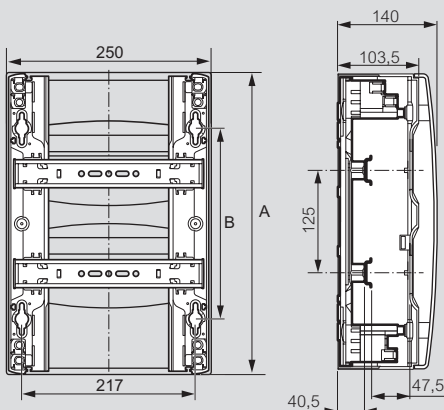


DRIVIA 13

coffrets 13 modules par rangée

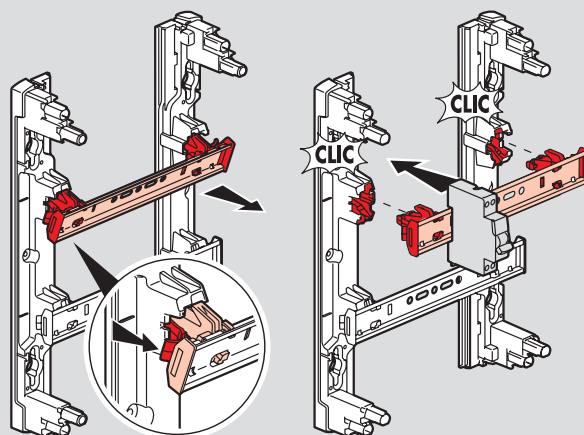
Coffrets 13 modules par rangée



Entraxe entre rails : 125 mm

| Réf. | A | B |
|----------|-----|-----|
| 4 012 11 | 250 | 113 |
| 4 012 12 | 375 | 238 |
| 4 012 13 | 500 | 363 |
| 4 012 14 | 625 | 488 |

Rails inclinables et extractibles

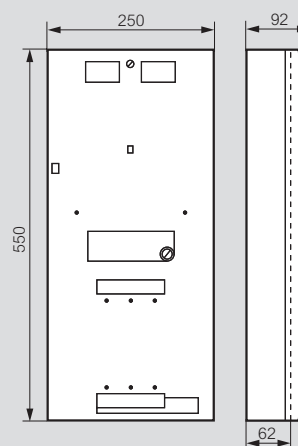
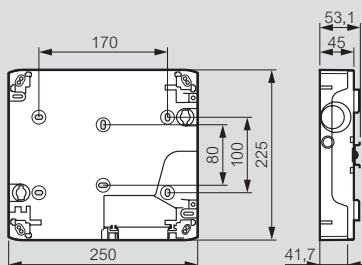
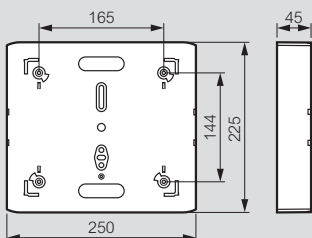


Platines Réf. 4 011 91, 4 011 81/82, et 4 011 84

Réf. 4 011 91

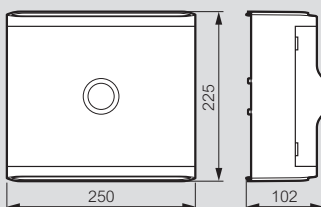
Réf. 4 011 81/82

Réf. 4 011 84



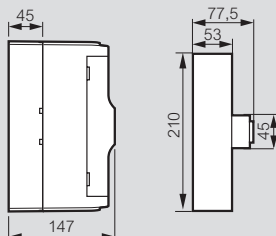
Habillage

Réf. 4 011 85/88



Platines + habillages

Réf. 4 011 81/82/91 avec réf. 4 011 85/88



Compteurs/disjoncteurs montés sur platine : encombrement maxi disponible sous habillage

Equipement des borniers (nombre de connexions) et obturateurs

| Réf. | Borniers Terre | | Borniers Phase (noir) | | Borniers Neutre (bleu) | | Nombre d'obturateurs |
|----------|---|--|----------------------------|---------------------------|----------------------------|---------------------------|----------------------|
| | Bornes à cage 6 - 25 (mm ²) | Bornes auto 1,5 - 4 (mm ²) | Bornes à vis | | Bornes à vis | | |
| | | | 10 - 35 (mm ²) | 6 - 25 (mm ²) | 10 - 35 (mm ²) | 6 - 25 (mm ²) | 5 modules |
| 4 012 11 | 5 | 9 | - | - | - | - | 1 |
| 4 012 12 | 5 | 18 | 1 | 5 | 1 | 5 | 2 |
| 4 012 13 | 5 | 27 | 1 | 5 | 1 | 5 | 3 |
| 4 012 14 | 5 | 27 | 1 | 5 | 1 | 5 | 4 |

Choix de la platine en fonction du type de chantier :

Neuf (Individuel et Collectif)

| Point de livraison Enedis | Platine réf. |
|-------------------------------|---------------------------------------|
| inférieur ou égal à 30 mètres | 4 011 81 ⁽¹⁾ |
| supérieur à 30 mètres : | |
| limite de propriété | 4 011 81 ⁽¹⁾ |
| coupure générale logement | 4 011 91 ⁽²⁾ (ou 4 011 82) |

Rénovation (Collectif)

| Point de livraison Enedis | Platine réf. |
|---|-------------------------|
| avec compteur et disjoncteur sur la même platine | 4 011 81 ⁽¹⁾ |
| avec compteur et disjoncteur sur platine différente (pas dans le même lieu) | 4 011 82 ⁽¹⁾ |

1 : Homologué NFC 14-100
2 : Homologué NFC 15-100

www.legrand.fr Pour plus d'informations, consultez la fiche technique
Voir catalogue en ligne sur legrand.fr