

Raccordement

connecteurs et boîtiers de raccordement



Réf. Connecteurs

- Pour dérivation des conducteurs sur barre
- 3 départs 200 A**
0 374 03 Se fixe sur barres cuivre plates et répartiteur réf. 0 374 00 (p. 424)
Capacité :
- 1 départ Ø5,3 mm pour raccordement 1,5 à 6 mm²
- 2 départs Ø7,5 mm pour raccordement 6 à 16 mm²
- 6 départs 250 A**
0 373 99 Se fixe sur barres aluminium en C avec l'écrou marteau réf. 4 044 95 (p. 410) ou barres cuivre plates
Capacité des départs :
- 4 x 6 à 35 mm²
- 2 x 6 à 35 mm²
- 7 départs 400 A**
0 374 05 Se fixe sur barres cuivre plates
Capacité :
- 4 départs Ø5,3 mm pour raccordement 1,5 à 6 mm²
- 3 départs Ø7,5 mm pour raccordement 6 à 16 mm²

Boîtiers de raccordement alu/cuivre jusqu'à 300 mm²

- Permettent d'adapter la section du câble d'arrivée ou de départ pour le raccordement d'un appareil
Boîtier IP 2X, capot transparent auto-extinguible
Fixation universelle sur rail ou sur platine
Capot plombable réversible avec zone de repérage
Livrés avec barreau de couplage cuivre
- 0 374 80** Boîtier de raccordement 120 mm² Al/Cu 300 A max.
Arrivée : 16 à 120 mm² Alu ou 16 à 120 mm² Cu
Départ : 16 à 70 mm² Cu
- 0 374 81** Boîtier de raccordement 300 mm² Al/Cu 540 A max.
Arrivée : 70 à 300 mm² Alu ou 70 à 185 mm² Cu
Départ : 70 à 150 mm² Cu

Bornes de répartition

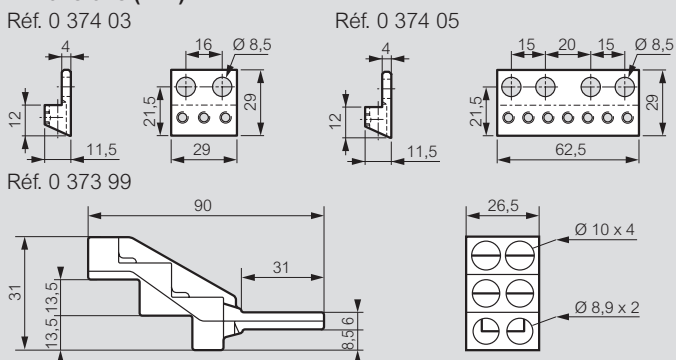
- Se montent directement dans la borne en aval de l'appareil :
I_{cc} crête (kA)
- | | | |
|----------|---|----|
| 0 048 67 | 160 A - 6 départs 25 mm ² souple
DPX ³ 160, Vistop 100 A et 160 A, DX ³ 125 A | 30 |
| 0 048 68 | 250 A 4 départs 35 mm ² souple et
2 départs 25 mm ² souple pour
DPX ³ 250, DPX 250, DPX-IS 250 | 36 |

Raccordement

connecteurs et boîtiers de raccordement

Connecteurs

Dimensions (mm)



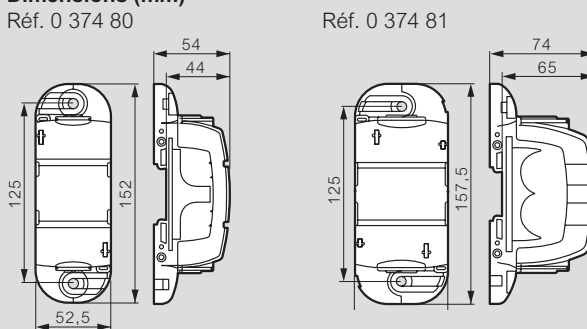
Boîtiers de raccordement

Caractéristiques

- Tension d'emploi : U_e = 690 V~ suivant EN 60947-1 / IEC 60664-1
- Raccordement aluminium
 - Conforme à la norme NF C 63-061 classe B et à la spécification Enedis HN 60-E-03 essai 3.11 de vieillissement électrique des contacts
 - Raccordement cuivre
 - Conforme à la norme EN 60947-7-1

Réf.	U _{imp}	I _{cw}	Couple	Section raccordable
0 374 80	10 kV	14,5 kA	14 Nm	Cu 16-120 mm ² Cu 16-70 mm ²
				Al 16-120 mm ²
0 374 81	12 kV	22,2 kA	30 Nm	Cu 70-185 mm ² Cu 70-150 mm ²
				Al 70-300 mm ²

Dimensions (mm)



Utilisation

Interface aluminium/cuivre entre le câble d'arrivée

et le câble de départ

Arrivée - Départ

Distribution en dérivation

Distribution en repiquage avec 2 barreaux de couplage superposés (livrés)

