

DMX³ 6300/4000/2500

inverseurs de sources



0 289 20



Boîtier d'automatisme
réf. 4 226 83 (p. 368)

Réf. Equipements pour inverseur de sources

L'interverrouillage des appareils s'effectue grâce à des câbles et permet la réalisation d'inverseurs à 2 ou 3 appareils

Mécanismes d'interverrouillage

Se montent sur le côté des appareils ou des bases

- 0 288 64 Pour DMX³ 2500 3P/4P - taille 1
- 0 288 65 Pour DMX³ 4000/2500 3P/4P - taille 2
- 0 288 66 Pour DMX³ 6300 3P/4P - taille 3

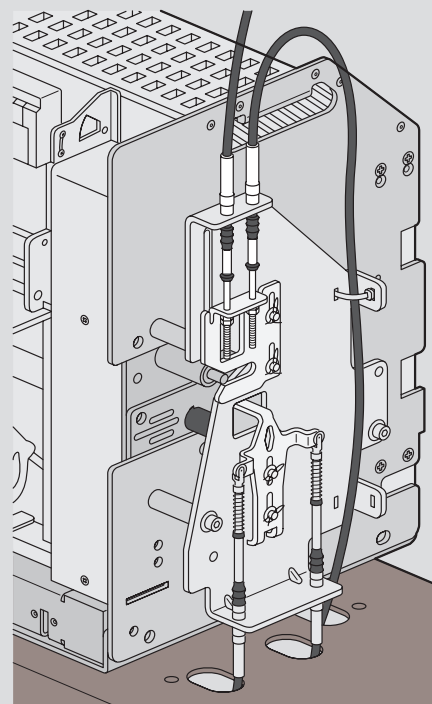
Câbles d'interverrouillage

- 0 289 18 Longueur 1,5 m
- 0 289 20 Longueur 2,6 m
- 0 289 21 Longueur 3 m
- 0 289 22 Longueur 3,6 m
- 0 289 23 Longueur 4 m
- 0 289 24 Longueur 4,6 m
- 0 289 25 Longueur 5,6 m

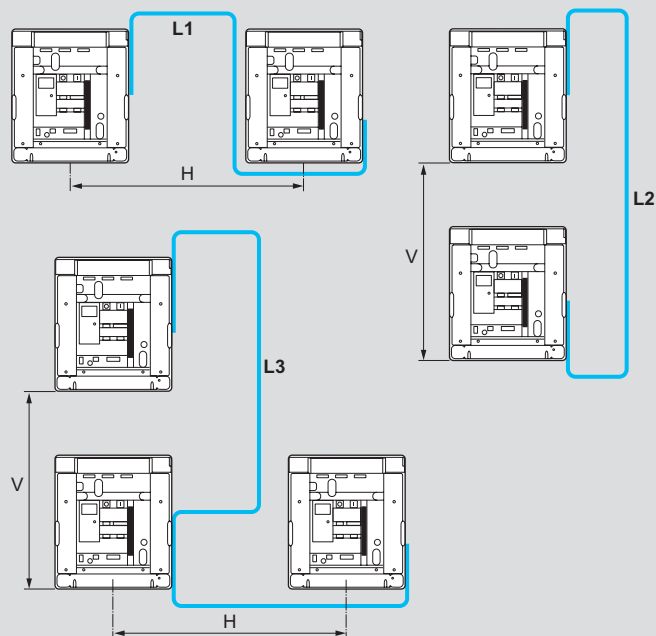
DMX³ 6300/4000/2500

inverseurs de sources

Montage du mécanisme d'interverrouillage



Choix des câbles d'interverrouillage



Calcul de la longueur de câble :

$$L1 = 1430 + H$$

$$L2 = 1570 + V$$

$$L3 = 1430 + V + H$$