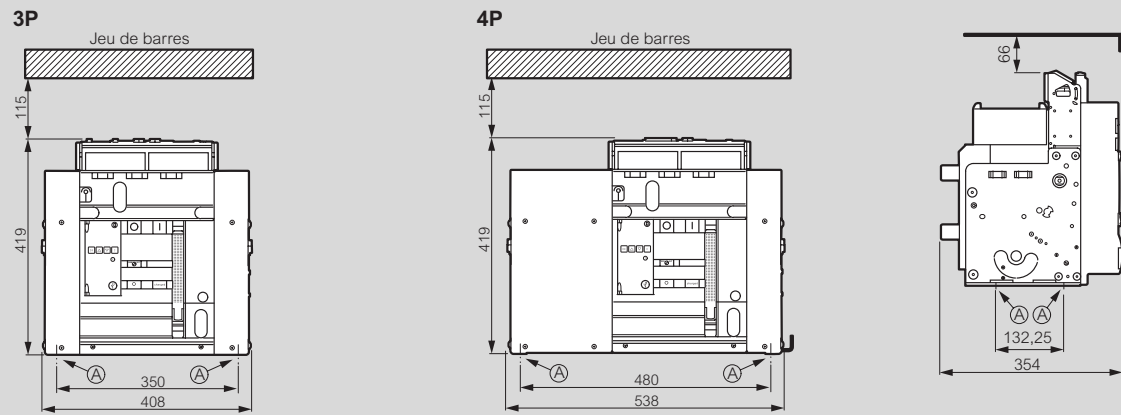


DMX<sup>3</sup> 2500, DMX<sup>3</sup>-I 2500, DMX<sup>3</sup> 4000 et DMX<sup>3</sup>-I 4000

dimensions

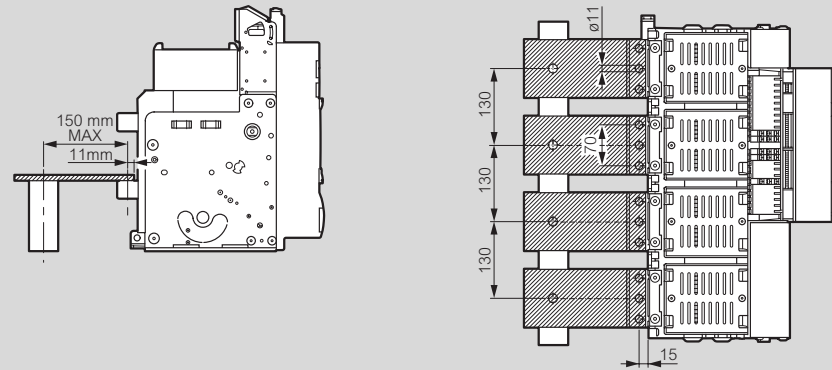
Version fixe - taille 2

Cotes d'encombrement

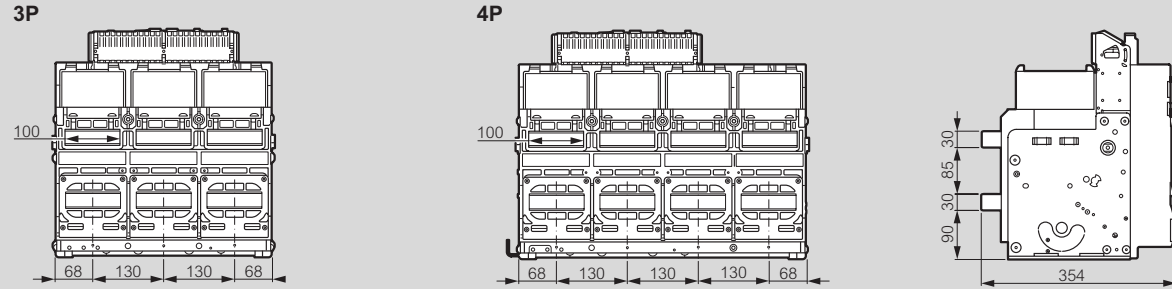


A = points de fixation sur la platine de montage

Principe de raccordement

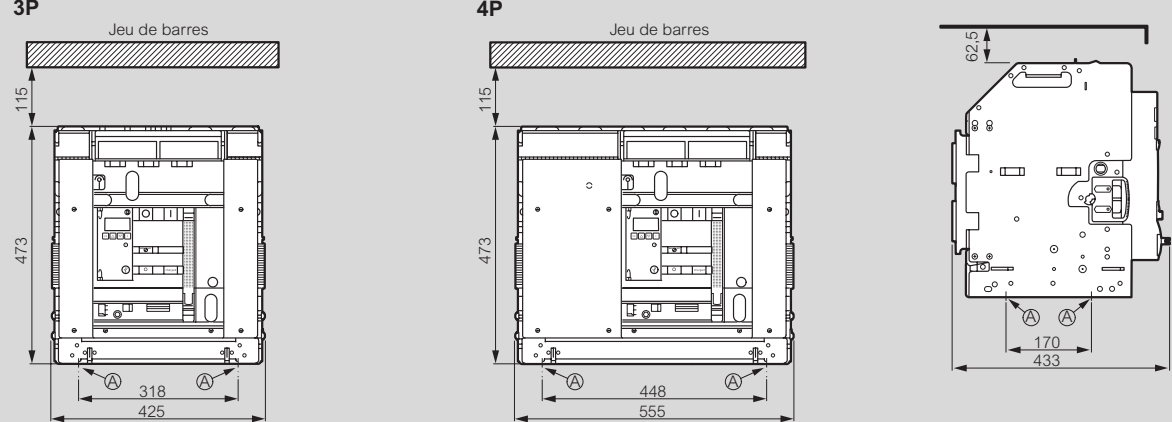


Prises arrière



Version débrochable - taille 2

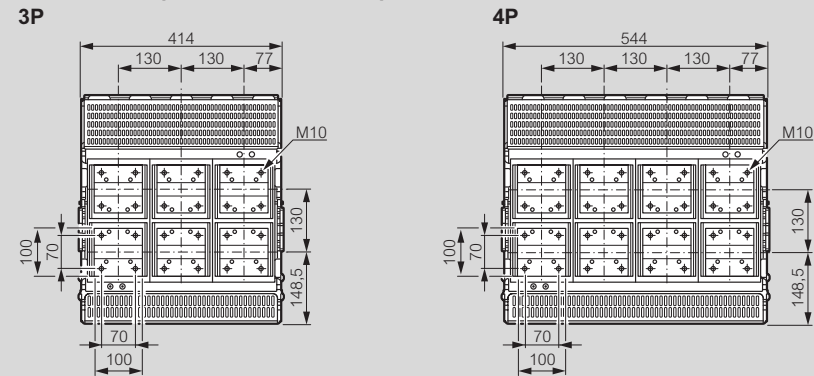
Cotes d'encombrement



A = points de fixation sur la platine de montage

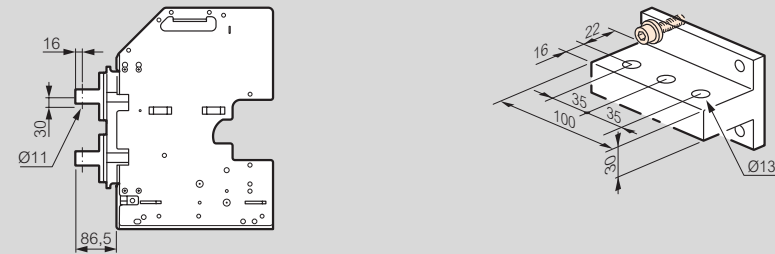
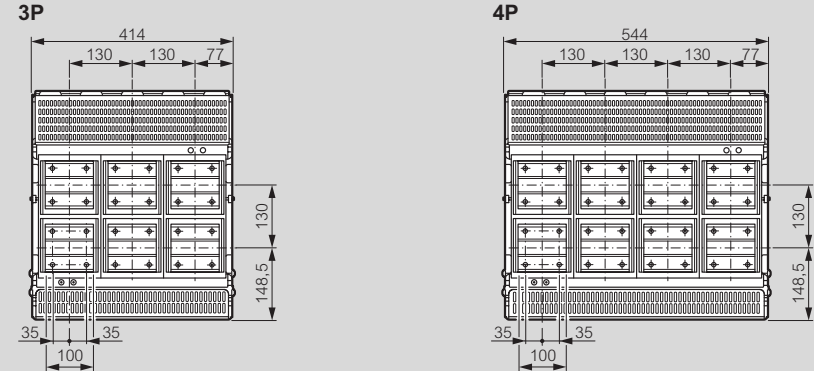
Version débrochable - taille 2 (suite)

Prises arrière pour raccordement à plat



Prises arrière pour raccordement horizontal

Réf. 0 288 92/93



Prises arrière pour raccordement vertical

Réf. 0 288 92/93

