

XL³ 400 - montage des modulaires, Vistop jusqu'à 160 A, DPX³ 160, DPX³ 250 et DPX-IS 250 sur rail

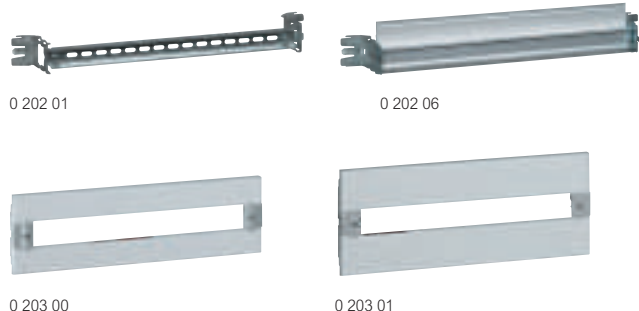


Tableau de choix des équipements p. 342

Réf.	Rails
0 202 01	Ensembles composés d'un rail et de 2 équerres de fixation Reçoivent les bracelets de filerie réf. 0 200 94 Rail 1 position Pour appareils modulaires et Vistop jusqu'à 160 A Se fixe sur les montants fonctionnels dans XL ³ 400 uniquement
24 modules 0 202 06	Rail aluminium 2 positions Pour DPX ³ 160/250 et DPX-IS 250 avec platines dédiées Reçoit les répartiteurs de rangée HX ³ 125 A Se fixe sur les montants fonctionnels dans XL ³ 400 uniquement Reçoit le bracelet de guidage de la filerie réf. 4 052 25 (p. 350)
4 210 71 4 210 73	Adaptateurs pour montage des DPX³ sur rail Permettent le montage des DPX ³ sur le rail aluminium réf. 0 202 06 et sur platine réf. 0 202 11 Pour DPX ³ 160 sans commande motorisée latérale Pour DPX ³ 160 différentiel sans commande motorisée latérale
4 210 68	Pour tous DPX ³ 160 avec commande motorisée latérale
4 210 72	Pour DPX ³ 250 sans commande motorisée latérale
4 210 74	Pour DPX ³ 250 différentiels sans commande motorisée latérale
4 210 69	Pour tous DPX ³ 250 avec commande motorisée latérale
0 262 39	Adaptateur de montage des DPX-IS 250 sur rail Permet le montage des appareils sur le rail aluminium réf. 0 202 06 et sur platine réf. 0 202 11 Pour DPX-IS 250
4 052 26	Rehausse de rail alu Destinée à la cohabitation d'appareils modulaires et de DPX ³ 160/250 et DPX-IS 250 montés sur le dispositif réf. 0 202 06 ou sur platine réf. 0 202 11 Pour 20 modules
0 262 99	Rehausse de rail plastique S'adapte sur un rail pour permettre la cohabitation sur une même rangée de DX ³ et de DPX-IS 250 montés sur une platine réf. 0 262 39 Pour 20 modules

Réf.	Plastrons
Métal 0 203 00	Isolant 0 203 50
0 203 01	0 203 51
0 203 10	0 203 60

1/4 de tour préhensibles et plombables

Pour appareils modulaires
Hauteur 150 mm

Pour Vistop jusqu'à 160 A
Hauteur 200 mm

Pour DPX³, ou DPX-IS 250, et Vistop jusqu'à 160 A
Hauteur 300 mm

XL³ 400 montage des DPX³ 160, DPX³ 250 et DPX-IS 250 sur platine

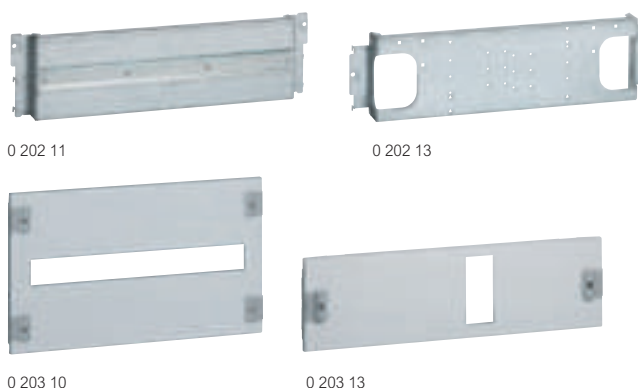


Tableau de choix des équipements p. 342

Réf.	Platines pour appareils version fixe prises avant
0 202 11¹	Se fixent sur les montants fonctionnels Montage vertical Platine équipée d'un rail pour le montage des DPX ³ 160 et DPX ³ 250 avec un adaptateur de fixation réf. 4 210 68/69/71/72 ou avec la platine pour inverseur de sources manuel réf. 4 210 58 Autorise la cohabitation d'appareils différents et le montage des appareils modulaires avec la rehausse réf. 0 262 99
0 202 05 ¹ 0 202 09 ¹	Platine pour montage d'un DPX-IS 250 Platine pour montage des DPX ³ 160 et DPX ³ 250 avec commande rotative directe
0 202 13 0 202 15	Montage horizontal Pour une protection de la découpe pour le passage des câbles, utiliser le joint réf. 0 202 40 (p. 349) Pour 1 DPX ³ 160 magnétothermique Pour 1 DPX ³ 250 ou 1 DPX ³ 160 électronique
Métal 0 203 10 0 203 11 0 203 09	Plastrons 1/4 de tour préhensibles et plombables Pour DPX³ et DPX-IS 250 en position verticale Hauteur 300 mm Hauteur 400 mm pour DPX ³ 250 avec cache-bornes Hauteur 300 mm pour DPX ³ 160/250 avec commande rotative directe
0 203 13 0 203 65	Pour DPX³ 160 en position horizontale Hauteur 150 mm
0 203 17 0 203 66	Pour DPX³ 250 en position horizontale Hauteur 200 mm

1 : Si montage haut armoire, utiliser obligatoirement un plastron de 300 mm