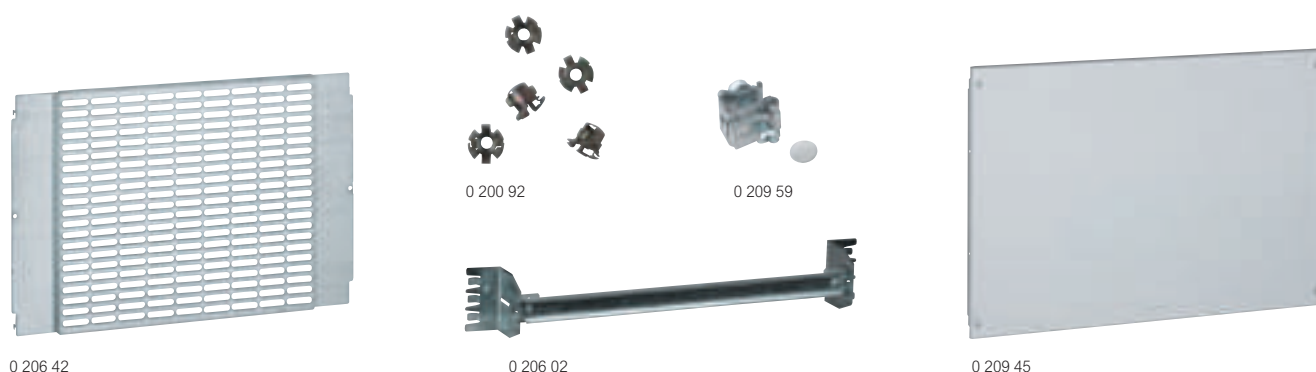


XL³ 800

accessoires et plastrons



| Réf. | Accessoires |
|----------|---|
| | Platines universelles |
| | Se fixent sur les montants fonctionnels |
| 0 206 41 | Perforée, largeur 600 mm, hauteur 200 mm |
| 0 206 42 | Perforée, largeur 600 mm, hauteur 400 mm |
| 0 206 43 | Pleine, largeur 600 mm, hauteur 200 mm |
| 0 206 44 | Pleine, largeur 600 mm, hauteur 400 mm |
| 0 206 45 | Pleine, largeur 600 mm, hauteur 600 mm |
| 0 206 46 | Pleine, largeur 850 mm, hauteur 400 mm |
| | Rails universels |
| | Se fixent sur les montants fonctionnels |
| 0 206 04 | Largeur 600 mm (24 modules) |
| 0 206 54 | Largeur 850 mm (36 modules) |
| | Dispositifs de fixation réglables universels |
| | Composés d'un rail et de 2 équerres de fixation réglables |
| | Se fixent sur les montants fonctionnels |
| 0 206 02 | Pour coffrets et armoires 24 modules |
| 0 206 52 | Pour coffrets et armoires 36 modules |
| | Clips écrou pour montants fonctionnels |
| | Montage en face avant par 1/4 de tour |
| 0 200 92 | Clips écrou pour vis M6 |
| | Vis |
| 0 200 91 | Vis M6 |
| | Bombe de peinture (400 ml) |
| 0 200 98 | RAL 7035 |
| | Kit d'éclairage |
| 0 209 89 | Kit pour XL ³ 800/4000 métal, comprenant le fluo, les fixations et le plastron à vis métal |
| | Joint de protection |
| 0 202 40 | Pour protection des découpes sur platine Longueur 20 m, découpable |
| | Circulation de filerie |
| | Supports de fixation de goulotte Lina 25 |
| | Permettent la fixation horizontale et verticale des goulottes Lina 25, et leur réglage en hauteur |
| | Livrés avec rivets isolants |
| | Se montent directement sur les montants fonctionnels |
| | Ne convient pas pour entraxe de 150 mm entre rails sauf si on utilise une goulotte de largeur 25 mm |
| 0 204 70 | Pour coffrets et armoires 36 modules Jeu de 2 |
| 0 205 70 | Pour coffrets et armoires 24 modules Jeu de 2 |
| | Goulotte Lina 25 |
| | Longueur : 2 m |
| | Larg. (mm) Haut. (mm) |
| 0 362 02 | 25 60 |
| 0 362 07 | 40 60 |
| 0 362 08 | 40 80 |
| 0 362 12 | 60 60 |
| 0 362 13 | 60 80 |
| | Rivet isolant |
| 0 200 80 | Pour fixation de la goulotte sur les montants fonctionnels |
| | Bracelet de guidage |
| 4 052 25 | Permet une circulation horizontale de la filerie Se fixe directement sur rail aluminium 2 positions Reçoit les couvercles des goulottes Lina 25 |

| Réf. | Plastrons pleins métal |
|-------------------------|--|
| | 1/4 de tour |
| | Permettent la préhension et le plombage |
| | Hauteur (mm) |
| 24 modules | |
| 0 208 40 | 50 |
| 0 208 41 | 100 |
| 0 208 42 | 150 |
| 0 208 43 | 200 |
| 0 208 44 | 300 |
| 0 208 45 | 400 |
| 0 208 46 | 600 |
| | A vis imperdables |
| | Charnières réf. 0 209 59 en option |
| | Hauteur (mm) |
| 24 modules 36 modules | |
| 0 209 40 0 209 90 | 50 |
| 0 209 41 0 209 91 | 100 |
| 0 209 42 0 209 92 | 150 |
| 0 209 43 0 209 93 | 200 |
| 0 209 44 0 209 94 | 300 |
| 0 209 45 0 209 95 | 400 |
| 0 209 46 0 209 96 | 600 |
| | Charnières |
| 0 209 59 | Jeu de 2 charnières Se fixent sur les plastrons à vis |
| | Obturateurs |
| | Pour plastron métallique ou isolant |
| 0 200 51 | 24 modules, bandeau lisse, découpable |
| 0 016 65 | 18 modules séparables par module ou 1/2 module |
| | Porte-repère adhésif clipsable |
| 0 203 99 | Livré avec planche d'étiquettes pour repérage des rangées sur plastron |
| | Plastron d'aération |
| | Facilite l'aération naturelle |
| 24 modules | A vis |
| 0 209 49 | Hauteur 200 mm |