

# XL<sup>3</sup> 4000

portes et accessoires



0 205 77



0 205 82

Réf.

## Portes réversibles

Livrées avec poignée  
Barillets interchangeables à commander séparément (p. 338)  
Se montent en face avant, face arrière ou latérale

Haut. (mm)

2000	2200
0 205 54	0 208 61
0 205 57	0 208 62

### Galbées métal

Largeur 725 mm  
Largeur 975 mm

### Galbées vitrées

0 205 64	0 208 63
0 205 67	0 208 64

Largeur 725 mm  
Largeur 975 mm

### Plates métal

0 205 71	0 208 65
0 205 74	
0 205 77	

Largeur 475 mm  
Largeur 725 mm  
Largeur 975 mm

### Plates vitrées

0 205 84	
0 205 87	

Largeur 725 mm  
Largeur 975 mm

## Poignée de rechange

0 202 99

Poignée à barillets interchangeables  
(à commander séparément)

## Équipements pour montage

### Jumelage

- 0 205 86 Visserie pour jumelage de structure
- 0 205 88 Jeu de 2 plaques de renforcement en L
- 0 205 89 Jeu de 2 plaques de renforcement plates
- 0 205 85 Kit d'étanchéité IP 55 en cas de jumelage - longueur 2 x 10 m
- 0 205 10 Kit pour jumelage de socles

### Anneaux de levage

- 0 205 82 Jeu de 4
- Charge maximale de 340 kg par anneau

Barillets p. 338

Armoires XL<sup>3</sup> 6300 p. 315

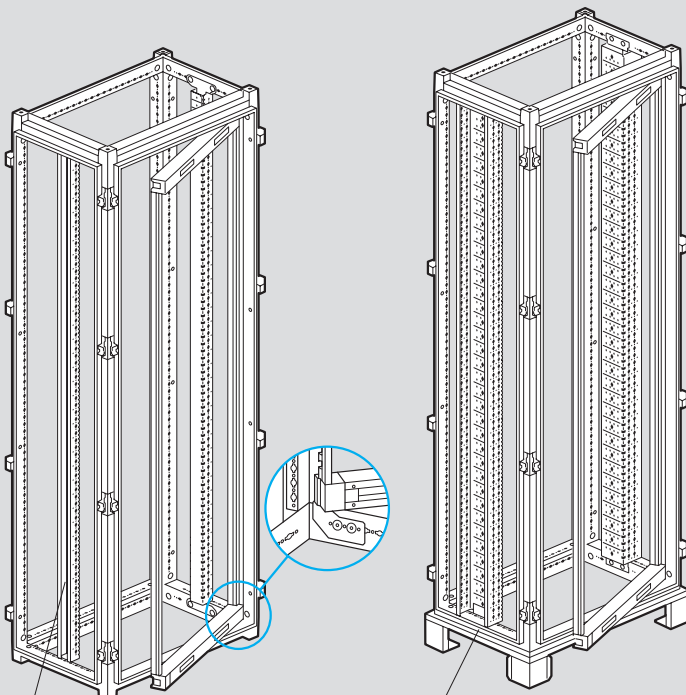
Distribution dans armoire Altis p. 203



# XL<sup>3</sup> 4000

armoires et gaines à câbles composables

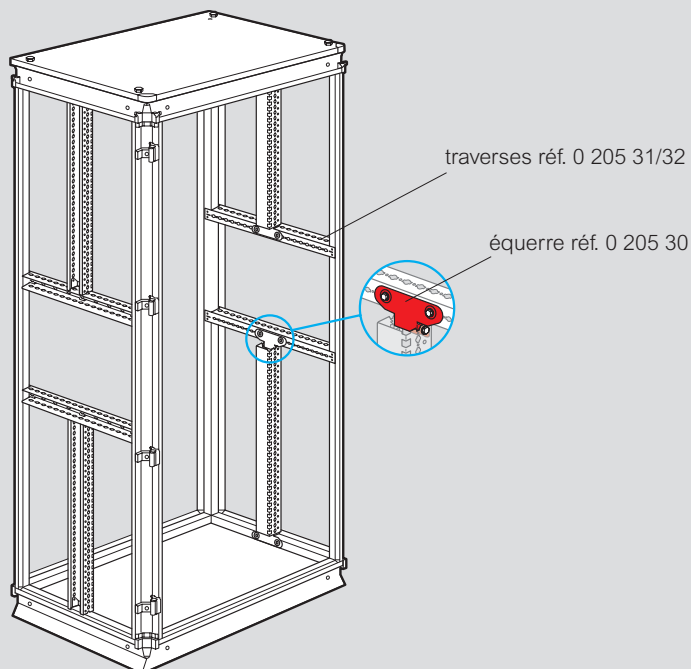
## ■ Cadres supports plastrons pivotants



avec montant fonctionnel  
réduit réf. 0 205 12

avec montant fonctionnel  
réf. 0 205 13

## ■ Réalisation d'un double châssis partiel pour montants réduits réf. 0 205 12



traverses réf. 0 205 31/32

équerre réf. 0 205 30