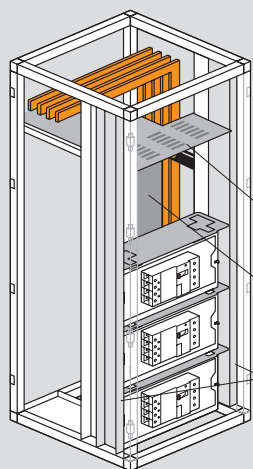


# XL<sup>3</sup> 4000

## formes 2a à 4b (suite)

### Forme 3b



Pour réaliser un cloisonnement en forme 3b, il convient de partir de la forme 2b en ajoutant :

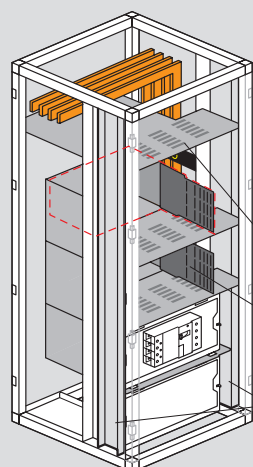
- des séparations horizontales entre les unités fonctionnelles
- des cloisons latérales de chaque côté des unités fonctionnelles

Cloisonnement du jeu de barres horizontal réf. 0 208 93/94

Cloisonnement vertical pour jeu de barres arrière réf. 0 208 48/49

Cloisonnement latéral face avant réf. 0 208 68

### Forme 4b



Le raccordement en prises arrière est obtenu par l'utilisation de :

- cloisons de fermeture pour les jeux de barres (verticaux et horizontaux)
- cloisons de fermeture pour les appareils (en horizontal et avec prises arrière)
- cloisons de fermeture pour les bornes de sortie
- cloisons de fermeture entre cellules jumelées

Cloisonnement du jeu de barres horizontal réf. 0 208 94

Kit caisson DPX<sup>3</sup> réf. 0 208 87/88/89

Cloisonnement latéral face avant réf. 0 208 68

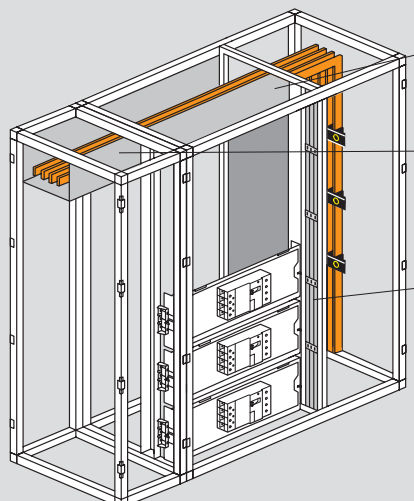
## Réalisation en prises avant

### Forme 2b

Le jeu de barres vertical est positionné en gaine à câbles puis séparé des unités fonctionnelles par un kit de séparation verticale entre armoire et gaine à câbles (la partie avant permet le passage des câbles et des barres souples)

Mise en œuvre d'un kit de séparation en "L" ou en "U" pour les jeux de barres horizontaux

Ces kits sont composés d'une partie arrière de hauteur 200 ou 300 mm et d'une séparation horizontale sur toute la profondeur utile



Kit de séparation pour jeu de barres horizontal en armoire réf. 0 205 36/37/38/39 et réf. 0 211 47 (XL<sup>3</sup> 6300)

Kit de séparation en U pour jeu de barres horizontal en gaine à câbles externe réf. 0 208 73/74/75/86

Kit de séparation verticale entre armoire et gaine à câbles interne ou externe réf. 0 208 27/28/29

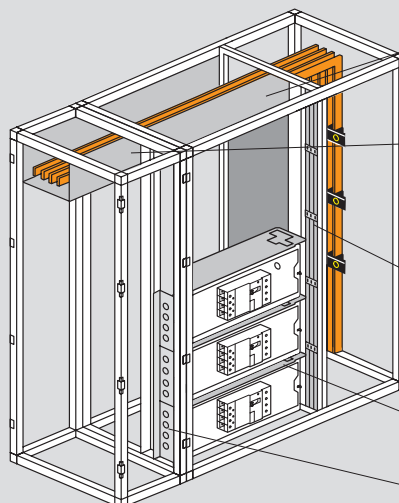
### Forme 3b, 4a

Pour réaliser un cloisonnement en forme 3b, il convient de partir de la forme 2b en ajoutant :

- 1 - des séparations horizontales entre les unités fonctionnelles
- 2 - des cloisons latérales de chaque côté des unités fonctionnelles

En forme 4a, les raccordements aval doivent obligatoirement être réalisés dans le volume des unités fonctionnelles

Remarque : dans le cas du raccordement en prises avant, il est nécessaire d'équiper les bornes amont des disjoncteurs de cache-bornes



Kit de séparation pour jeu de barres horizontal en armoire réf. 0 205 36/37/38/39 et réf. 0 211 47 (XL<sup>3</sup> 6300)

Kit de séparation en U pour jeu de barres horizontal en gaine à câbles externe réf. 0 208 73/74/75/86

Kit de séparation verticale entre armoire et gaine à câbles interne ou externe réf. 0 208 27/28/29

Cloisonnement horizontal réf. 0 208 92 ou réf. 0 205 92

Cloisons latérales à embouts réf. 0 205 97/98/99

## Répartition IS

Les chassis colonne VX<sup>3</sup> IS réf. 4 046 00/02 (IS 223, IS 233 et IS 333) sont livrés avec tous les équipements nécessaires à l'obtention de la forme 3b (p. 406)

Accessoires à commander séparément pour la forme 4b

