

Interrupteurs-sectionneurs rotatifs composables de 20 à 100 A accessoires



Couvre-bornes réf. 0 222 32 en situation



Exemple de réf. 0 222 85 sur boîtier



0 222 81 sur manette cadenassable

Réf. **Couvre-bornes**

Pour appareil tripolaire

- 0 222 32 20 à 32 A
- 0 222 33 50 et 63 A
- 0 222 34 80 et 100 A

Pour neutre, phase ou bloc de jonction

- 0 222 35 20 à 32 A
- 0 222 36 50 et 63 A
- 0 222 37 80 et 100 A

Pour contact auxiliaire

- 0 222 38 OF (la paire)

Kits d'étanchéité IP 65

Pour appareil de 20 à 100 A Cadenassables

- 0 222 70 Encastré, □66
- 0 222 71 Saillie avec commande rompue, □66

Étiquettes

Pour boîtier 150 x 100 x 96 mm

Autocollantes
Inter principal

- 0 222 85
- Pour plastron cadenassable**
- 0 222 81 Inter principal

Interrupteurs-sectionneurs rotatifs complets et composables de 20 à 100 A

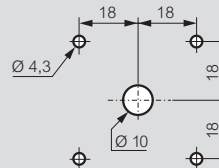
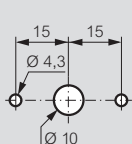
Perçages

Perçage panneau pour fixation encastrée

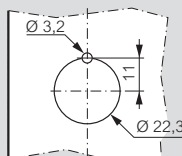
Épaisseur panneau 1 à 6 mm	Présentation cadenassable	Perçage fig.
20/32 A		1
50/63 A	□ 66	2
80/100 A	□ 86	2

Fig. 1

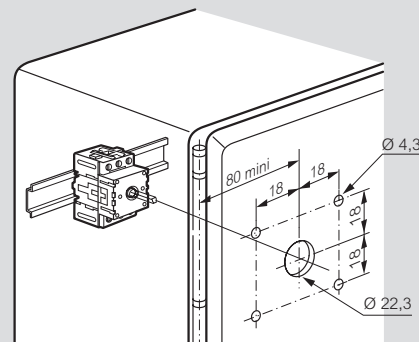
Fig. 2



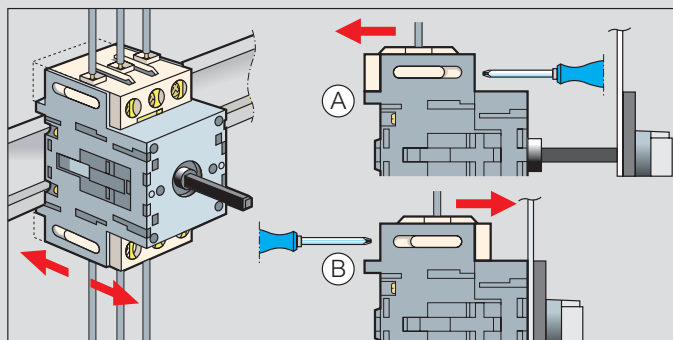
Perçage panneau pour fixation centrale encastrée Ø22 mm



Perçage panneau pour commande rompue



La réversibilité des bornes pour ISR composables



Associations possibles pour ISR composables

PC	Elément de base	BJ
PC		
ou		
OF	Elément de base	OF
		BJ
		BJ
ou		
PN	Elément de base	PC
BJ	PN	PC
ou		
OF	Elément de base	OF
		BJ
		BJ
ou		
BJ	Elément de base	OF
OF		
ou		
BJ	Elément de base	PA
OF		PA
		PA
		PA

- Interrupteur-sectionneur
- Auxiliares autorisées
- BJ Bloc de jonction
- PC Contact auxiliaire de pré coupure
- PN Pôle neutre additionnel
- OF Contact auxiliaire
- PA Pôle de phase additionnel

1 : Version avec boîtier uniquement