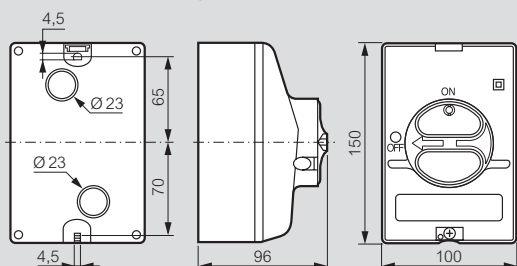


# Interrupteurs-sectionneurs rotatifs boîtiers complets et composables

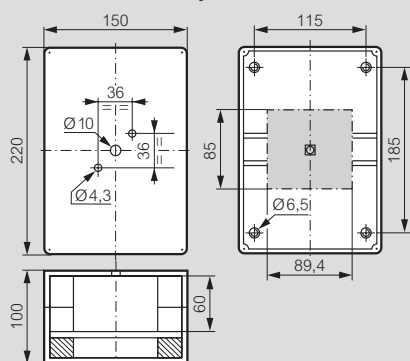
## Dimensions, fixations et perçages des appareils (mm)

Entraxes de fixation

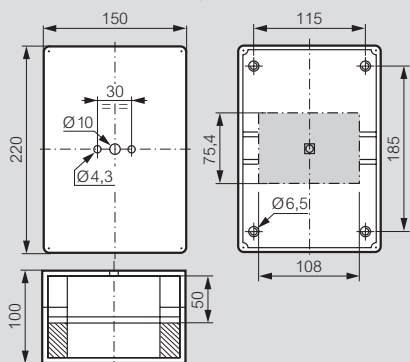
Réf. 0 221 71/72/73/79/81/82/83/88/89 et 0 222 42/43  
2 x 2 entrées défonçables : PG 16 ou M 25



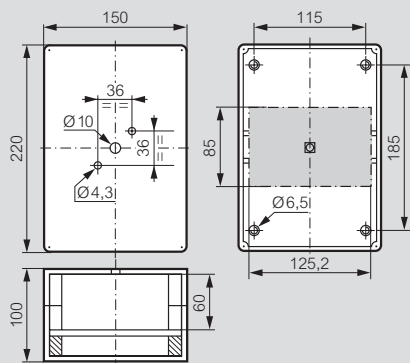
Réf. 0 221 74/75/84/85 et 0 222 46  
2 x 2 entrées défonçables : PG 21



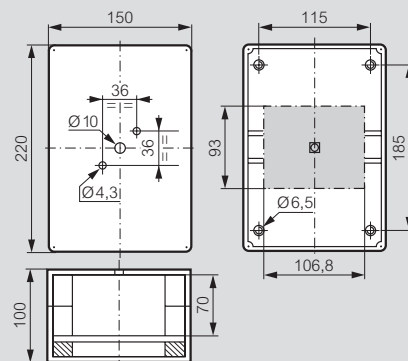
Réf. 0 222 45  
2 x 2 entrées défonçables : PG 21



Réf. 0 222 47  
2 x 2 entrées défonçables : PG 29



Réf. 0 221 76/77 et 0 222 48  
2 x 2 entrées défonçables : PG 29



Réf. 0 221 86/87 et 0 222 49  
2 x 4 entrées défonçables : 2 x PG 21 et 2 x PG 29

