

Osmoz

auxiliaires de commande et de signalisation

Mode de montage

Boutons non lumineux et voyants

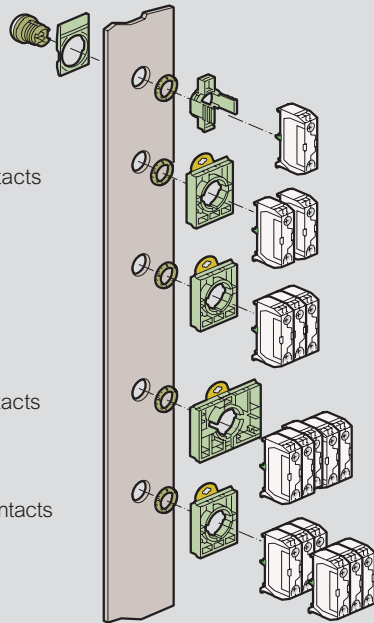
Bouton avec 1 bloc de contacts sur étrier 1 poste

Bouton avec 1 ou 2 blocs de contacts sur étrier 3 postes

Bouton avec 3 blocs de contacts sur étrier 3 postes

Bouton avec 4 ou 5 blocs de contacts sur étrier 5 postes

Bouton avec 4, 5 ou 6 blocs de contacts superposés sur étrier 3 postes



Boutons lumineux et voyants

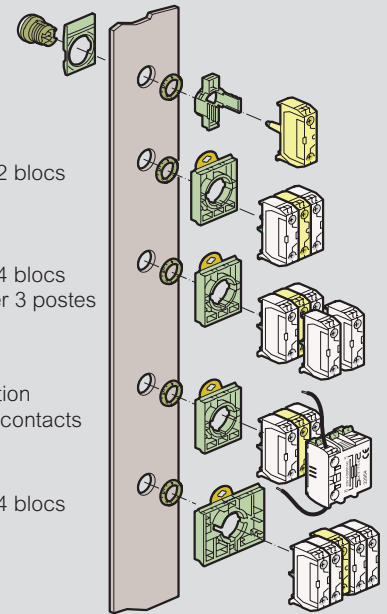
Voyant sur étrier 1 poste

Bouton lumineux LED avec 1 ou 2 blocs de contacts sur étrier 3 postes

Bouton lumineux LED avec 3 ou 4 blocs de contacts superposés sur étrier 3 postes

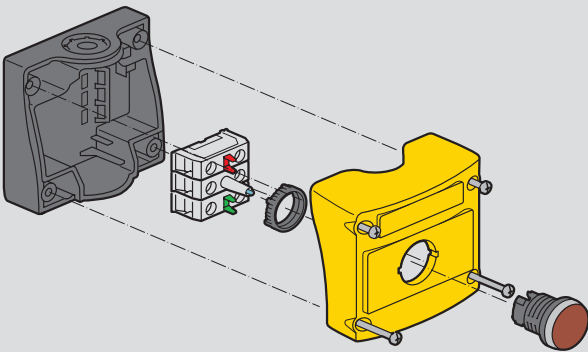
Bouton lumineux LED à alimentation par transfo avec 1 ou 2 blocs de contacts sur étrier 3 postes

Bouton lumineux LED avec 3 ou 4 blocs de contacts sur étrier 5 postes



Blocs lumineux

Boîtes à boutons



Marquage des inserts sur machine à graver

