

# Alimentations redressées filtrées et non-filtrées

## Caractéristiques des alimentations redressées filtrées et non filtrées monophasées

Temps de maintien, à tension et intensité nominales, supérieur à 20 ms pour les filtrées

Température ambiante sans déclassement : 60 °C

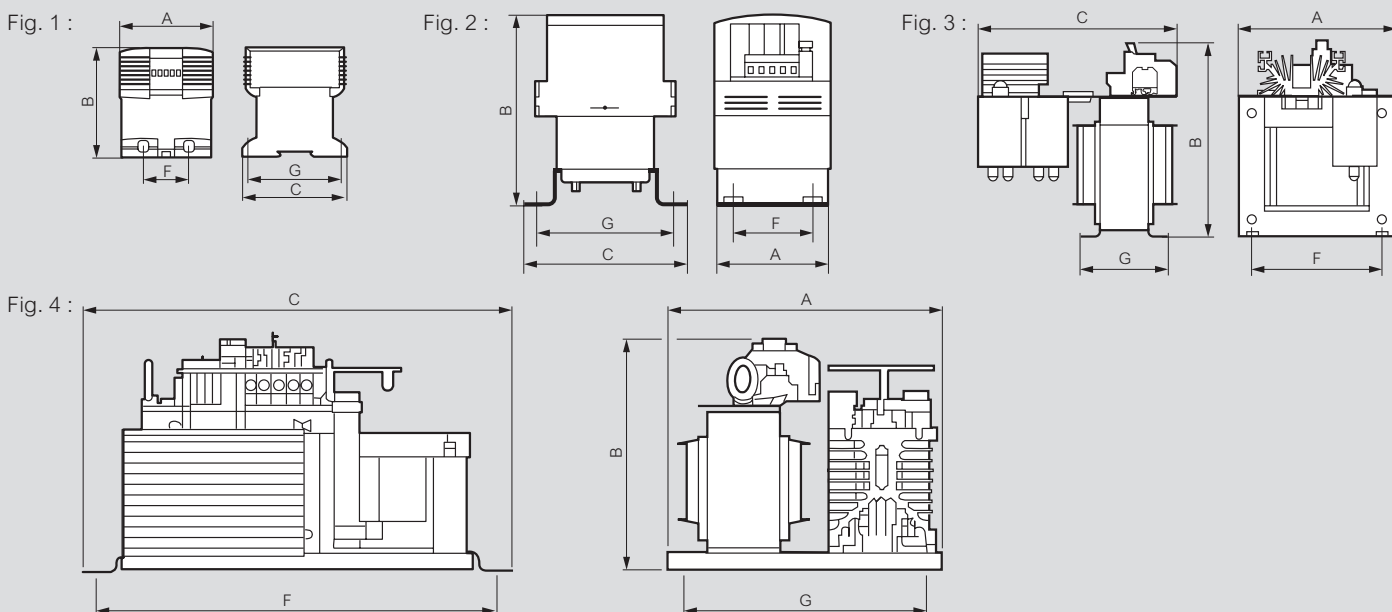
50-60 Hz

Classe I

Tension d'isolement : • entrée/sortie 4510 V  
• entrée/masse 2260 V  
• sortie/masse 500 V

Taux d'ondulation : 48 % pour les non filtrées  
< 3 % pour les filtrées

## Dimensions et caractéristiques électriques des alimentations redressées filtrées monophasées



### Tension d'entrée : 230/400 V ± 15 V

Réf.	Tension (V)	In (A)	Fig.	Dimensions (mm)			Fixation (mm)			Poids (Kg)	I Prim en charge (A)		Tension d'utilisation				Pertes à vide (W)	Pertes totales en charge à 100% (W)	Chute tension cos φ = 1 (%)
				A	B	C	F	G	∅		sous 230 V	sous 400 V	A vide (V)	En charge (V)	Avec charge 100 mA et tension prim + 10 %	Avec charge nominale et tension prim - 15 %			
<b>Tension de sortie 12 V</b>																			
0 470 01	12	1	1	68	98	88	-	-	-	1	0,12	0,06	14,4	11,7	15,5	10,3	4,4	7,3	23,5
0 470 02	12	2,5	1	93	121	105	45	94	4,6	2,45	0,33	0,19	13,9	11,6	15,2	10,2	8,3	11,9	19,4
0 470 03	12	5	1	105	135	115	45	104	4,6	3,6	0,60	0,34	14,1	12,1	15,5	10,5	11,4	17,1	17,2
0 470 04	12	10	2	126	186	175	75	150	5,5	6,35	1,24	0,72	14,7	11,8	16,1	10,4	20	33,7	24,7
0 470 06	12	25	3	180	213	270	122	90	7	11	2,13	1,22	14,4	11,5	15,9	10,1	23,7	43,1	25,7
<b>Tension de sortie 24 V</b>																			
0 470 20	24	0,5	1	68	98	88	-	-	-	1	0,12	0,06	28,1	23,9	30	20,9	4,4	7,3	17,6
0 470 21	24	1	1	68	98	88	-	-	-	1	0,18	0,10	29,0	22,8	31,2	20,2	4,4	10,3	27,0
0 470 22	24	2,5	1	93	121	105	45	94	4,6	2,45	0,47	0,27	27,8	23,3	30,4	20,4	8,3	16,3	19,5
0 470 23	24	5	1	105	135	115	45	104	4,6	3,6	0,88	0,51	27,5	23,2	30,2	20,3	11,4	25,4	18,7
0 470 24	24	10	2	126	186	175	75	150	5,5	6,4	1,88	1,09	27,7	23,5	30,5	20,5	20	45,3	18,2
0 470 25	24	15	2	126	206	175	75	150	5,5	7,6	2,53	1,46	27,5	23,2	30,2	20,2	23	54,7	18,7
0 470 26	24	25	3	180	238	290	150	105	9	18,1	4,70	2,70	28,3	24	31,1	20,9	41,3	76,8	17,9
0 470 28	24	40	4	310	265	478	445	200	7	50	6,20	3,60	28,4	23,2	31,2	20,4	230	340	22,4
0 470 29	24	50	4	335	315	575	542	200	7	60	7,20	4,10	25,4	23,5	27,9	20,2	194	340	8,1
<b>Tension de sortie 48 V</b>																			
0 470 41	48	1	1	93	121	105	45	94	4,6	2,45	0,38	0,22	55,3	47,4	59,9	41,3	8,3	14,2	16,7
0 470 42	48	2,5	1	105	135	115	45	104	4,6	3,6	0,84	0,49	53,3	45,8	58,3	39,9	11,4	24,8	16,5
0 470 43	48	5	2	126	186	175	75	150	5,5	6,3	1,83	1,06	54,3	46,8	59,6	40,7	20	48	16,2
0 470 44	48	10	2	158	218	206	100	175	7	10,4	3,57	2,05	53,5	47,4	58,8	41	30,1	65	13,0
0 470 45	48	15	2	158	268	206	100	175	7	16,92	5,04	2,89	52,3	47,4	57,5	40,9	49	80,2	10,3
0 470 46	48	25	3	180	238	320	150	135	9	32	8,5	4,88	53,3	46,4	58,6	40,3	41,3	93,3	14,9