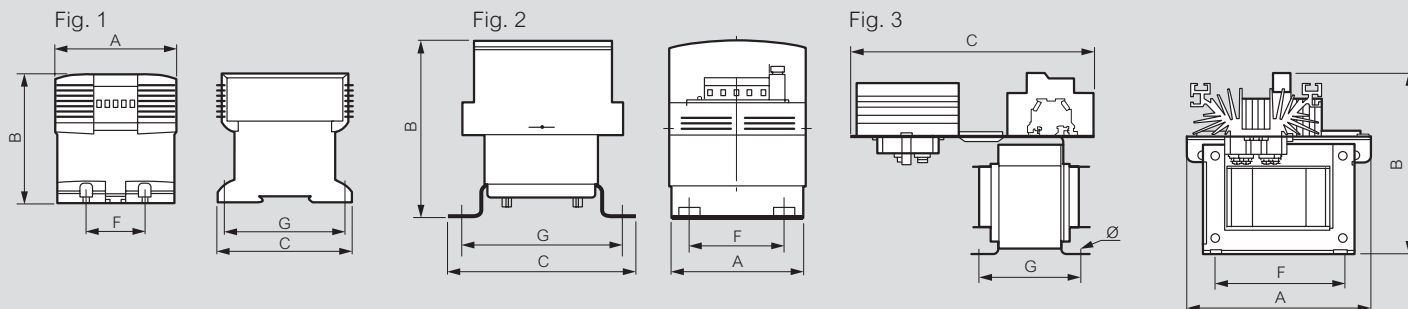


Alimentations redressées non filtrées

■ Dimensions et caractéristiques électriques des alimentations redressées non filtrées monophasées



Tension d'entrée : 230/400 V ± 15 V

| Réf. | Tension (V) | In (A) | Fig. | Dimensions (mm) | | | Fixation (mm) | | | Poids (kg) | I Prim en charge (A) | | Tension d'utilisation (valeur moyenne) | | Pertes à vide maxi (W) | Pertes totales en charge maxi à 100 % (W) | Chute tension cos φ = 1 (%) |
|-------------------------------|-------------|--------|------|-----------------|-----|-----|---------------|-------|-----|------------|----------------------|------------|--|---------------|------------------------|---|-----------------------------|
| | | | | A | B | C | F | G | Ø | | sous 230 V | sous 400 V | A vide (V) | En charge (V) | | | |
| Tension de sortie 24 V | | | | | | | | | | | | | | | | | |
| 0 470 51 | 24 | 1 | 1 | 68 | 98 | 88 | - | - | - | 1 | 0,17 | 0,10 | 28,7 | 24,4 | 4,4 | 10,2 | 17,8 |
| 0 470 52 | 24 | 2,5 | 1 | 93 | 106 | 105 | 45 | 94 | 4,6 | 1,7 | 0,39 | 0,23 | 27,5 | 23,4 | 6,2 | 17,8 | 17,5 |
| 0 470 53 | 24 | 5 | 1 | 105 | 135 | 115 | 45 | 104 | 4,6 | 3,4 | 0,77 | 0,44 | 27,0 | 24,0 | 11,4 | 26,9 | 12,7 |
| 0 470 54 | 24 | 10 | 2 | 126 | 186 | 175 | 75 | 150 | 5,5 | 6,1 | 1,49 | 0,86 | 26,3 | 23,8 | 20 | 43 | 10,7 |
| 0 470 55 | 24 | 15 | 2 | 126 | 206 | 175 | 75 | 150 | 5,5 | 7,3 | 2,13 | 1,22 | 25,5 | 23,5 | 23 | 47,6 | 8,6 |
| 0 470 56 | 24 | 25 | 3 | 180 | 220 | 270 | 122 | 100 | 7 | 12 | 3,4 | 1,9 | 25,0 | 24,6 | 29,6 | 57,6 | 1,6 |
| 0 470 58 | 24 | 40 | 3 | 180 | 270 | 290 | 150 | 137,5 | 9 | 21,4 | 5,5 | 3,04 | 24,4 | 23,2 | 56,2 | 76,3 | 5,2 |
| 0 470 59 | 24 | 50 | 3 | 240 | 300 | 350 | 200 | 125 | 9 | 34,6 | 7 | 3,9 | 24,2 | 23,4 | 77,6 | 98 | 3,5 |
| Tension de sortie 48 V | | | | | | | | | | | | | | | | | |
| 0 470 61 | 48 | 1 | 1 | 93 | 106 | 105 | 45 | 94 | 4,6 | 1,7 | 0,32 | 0,18 | 54,8 | 47,6 | 6,2 | 12 | 15,1 |
| 0 470 62 | 48 | 2,5 | 1 | 105 | 135 | 115 | 45 | 104 | 4,6 | 3,35 | 0,74 | 0,43 | 52,8 | 47,8 | 11,4 | 26 | 10,5 |
| 0 470 63 | 48 | 5 | 2 | 126 | 186 | 175 | 75 | 150 | 5,5 | 6,1 | 1,45 | 0,83 | 51,7 | 47,5 | 20 | 42 | 8,9 |
| 0 470 64 | 48 | 10 | 2 | 158 | 218 | 206 | 100 | 175 | 7 | 10,4 | 2,73 | 1,57 | 50,1 | 47,2 | 30,1 | 58,1 | 6,1 |
| 0 470 65 | 48 | 15 | 2 | 158 | 268 | 206 | 100 | 175 | 7 | 16,7 | 4 | 2,22 | 48,2 | 48,0 | 49 | 64,7 | 0,4 |
| 0 470 66 | 48 | 25 | 3 | 180 | 245 | 320 | 150 | 135 | 9 | 30,5 | 6,60 | 3,70 | 50,5 | 48,8 | 51,6 | 88,9 | 3,5 |