

Contacteurs CTX³

caractéristiques techniques

Environnement

- Température de stockage : -50 °C à +80 °C
- Température de fonctionnement : -40 °C à +55 °C sans déclassement (CA)
- 40 °C à +40 °C sans déclassement (CC)
- Altitude maximale d'utilisation : 3000 m
- Indice de protection : IP 20
- Résistance aux chocs : ouvert 8 G / fermé 10 G
- Résistance aux vibrations (5-300 Hz): ouvert 2 G / fermé 4 G

Coordination de type 2 avec les Disjoncteurs moteur MPX³

Selon la norme IEC 60947-4-1
 Courant de court-circuit I_q = 50 kA Tension 400/415 V~ 50/60 Hz

Moteurs standard AC-3 à 400/415 V 1 500 tr/m		Démarreur manuel				Contacteur	
Puissance nominale (kW)	Courant (A)	Type de disjoncteur de protection moteur		Plage de réglage du déclencheur sur surcharge thermique (A)	Courant de réponse du déclencheur magnétique (A)	Contacteur	
		Type	Calibre (A)			Type	Calibre (A)
-	-	MPX ³ 32S	0,16	0,1 - 0,16	2,08	CTX ³ 22	9
0,06	0,20	MPX ³ 32S	0,25	0,16 - 0,25	3,25	CTX ³ 22	9
0,09	0,30	MPX ³ 32S	0,40	0,25 - 0,4	5,2	CTX ³ 22	9
0,12	0,40	MPX ³ 32S	0,63	0,4 - 0,63	8,19	CTX ³ 22	9
0,18	0,60	MPX ³ 32S	0,63	0,4 - 0,63	8,19	CTX ³ 22	9
0,25	0,80	MPX ³ 32S	1	0,63 - 1	13	CTX ³ 22	9
0,37	1,1	MPX ³ 32S	1,6	1 - 1,6	20,8	CTX ³ 22	9
0,55	1,5	MPX ³ 32S	1,6	1 - 1,6	20,8	CTX ³ 22	9
0,75	1,9	MPX ³ 32S	2,5	1,6 - 2,5	32,5	CTX ³ 22	12
1,1	2,7	MPX ³ 32S	4	2,5 - 4	52	CTX ³ 22	18
1,5	3,6	MPX ³ 32S	4	2,5 - 4	52	CTX ³ 22	18
2,2	5,2	MPX ³ 32S	6	4 - 6	78	CTX ³ 22	18
3	6,8	MPX ³ 32S	8	5 - 8	104	CTX ³ 22	18
4	9	MPX ³ 32S	10	6 - 10	130	CTX ³ 22	18
5,5	11,5	MPX ³ 32H	13	9 - 13	169	CTX ³ 22	22
7,5	15,5	MPX ³ 32H	17	11 - 17	221	CTX ³ 22	22
10	20	MPX ³ 32H	22	14 - 22	286	CTX ³ 40	32
11	22	MPX ³ 32H	25	18 - 26	338	CTX ³ 40	32
15	29	MPX ³ 32H	32	22 - 32	416	CTX ³ 40	32
18,5	35	MPX ³ 63H	40	28 - 40	520	CTX ³ 65	50
22	41	MPX ³ 63H	50	34 - 50	650	CTX ³ 65	50
30	55	MPX ³ 63H	63	45 - 63	819	CTX ³ 65	65
37	67	MPX ³ 100H	75	55 - 75	975	CTX ³ 100	75
-	-	MPX ³ 100H	90	70 - 90	1 170	CTX ³ 100	85
45	80	MPX ³ 100H	100	80 - 100	1 300	CTX ³ 100	85

Définition de la coordination de type 2 selon la norme IEC 947-4-1 :

- Le contacteur ou le démarreur ne doit pas représenter un danger pour les personnes ou systèmes en cas de court-circuit.
- Le contacteur ou le démarreur doit pouvoir être réutilisé.
- Le relais thermique ou les autres pièces ne doivent subir aucun dommage à l'exception du soudage des contacts du démarreur ou du contacteur à condition que ceux-ci puissent être facilement désolidarisés sans déformation notable (par exemple à l'aide d'un tournevis).

Accessoires

Dispositif d'interverrouillage, réf. 4 168 80

Le dispositif d'interverrouillage mécanique fournit 2 contacts NF à utiliser pour l'interverrouillage électrique de deux contacteurs

Kits de raccordement

Utilisés pour réaliser un inverseur de sens de rotation avec deux contacteurs

Contacteur	Kit de câbles		Dispositif d'interverrouillage	
	Réf.	Masse	Réf.	Masse
CTX ³ 22	4 168 82	0,04 kg	4 168 80	0,06 kg
CTX ³ 40	4 168 83	0,05 kg		
CTX ³ 65	4 168 84	0,12 kg		
CTX ³ 100	4 168 85	0,33 kg		
CTX ³ 150	-	-		

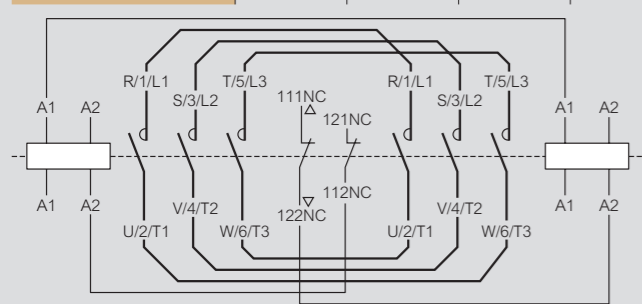


Schéma électrique type d'un CTX³ 9 A - 150 A pour un inverseur de sens de marche

Caractéristiques des contacts du dispositif d'interverrouillage réf. 4 168 80

Tension assignée d'emploi (V)	600
Tension assignée d'isolement (V)	600
Fréquence assignée (Hz)	50/60
Courant assigné thermique (A)	10
Courant assigné d'emploi (A) 240 V AC-15	3

Relais électroniques temporisés réf. 4 168 70/71/72/73

Application de contacteurs	Réf.	Tension assignée	Performances
Retardé à la fermeture	4 168 70	AC/DC 24 à 48 V	• Montage : frontal
	4 168 71	AC 110 à 230 V	• Contact : 1 NF
Retardé à l'ouverture	4 168 72	AC/DC 24 à 48 V	• Temporisation : 1s à 30s
	4 168 73	AC 110 à 230 V	• Temporisation à la fermeture, Temporisation à l'ouverture

Combinaisons possibles (nb. maxi de blocs de contacts)

Contact auxiliaire	CTX ³ 3 POLES						CTX ³ 4 POLES				
	9 A - 22 A		32 A - 150 A		185 A - 800 A	40 A - 135 A		165 A - 900 A			
Latéral (2 C.A)	1	1	2	4	2	2	4	4	2	2	4
Frontal (2 C.A)	0	1	0	0	1	0	0	0	1	0	0
Frontal (4 C.A)	1	0	0	0	0	1	0	0	0	1	0

Résistances d'amortissement CTX³ pour la commutation des batteries de condensateurs - réf. 4 168 74/76

Les résistances d'amortissement sont raccordées aux bornes du contacteur afin de réduire le courant d'appel élevé. IEC 60947-4-1 AC 6b

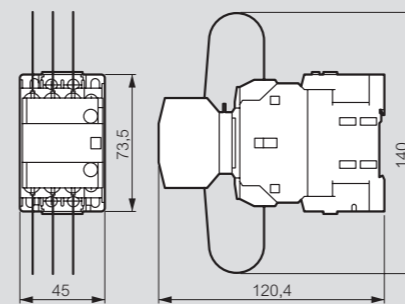
Type	Contacteur	Puissance réactive maxi. (kvar) 400 - 440 V (50 Hz)	Courant de crête maxi. (A)
4 168 74	CTX ³ 22 9 A	9,7	560
	CTX ³ 22 12 A	12,5	560
	CTX ³ 22 18 A	16,7	850
	CTX ³ 22 22 A	18	1 250
	CTX ³ 40 32 A	25	1 900
	CTX ³ 40 40 A	33,3	2 160
4 168 76	CTX ³ 65 50 A	40	2 160
	CTX ³ 65 65 A	45,7	3 040
	CTX ³ 100 75 A	54	3 040
	CTX ³ 100 85 A	60	3 040
	CTX ³ 100 100 A	62	3 040

Caractéristiques du module de résistances d'amortissement

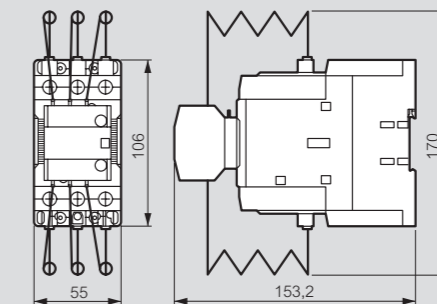
- Les résistances d'amortissement peuvent limiter le courant d'appel jusqu'à 60 x I_n en se fermant avant les contacts principaux du contacteur
- Elles réduisent la surtension de commutation
- Elles améliorent les performances du système de condensateurs

Encombrement des contacteurs équipés de résistances d'amortissement CTX³

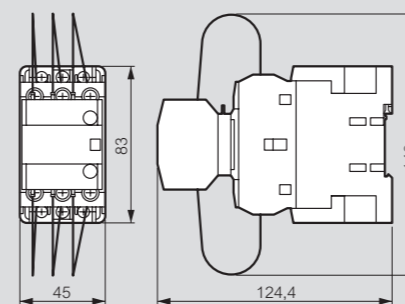
Réf. 4 168 74 sur CTX³ 22



Réf. 4 168 76 sur CTX³ 65



Réf. 4 168 74 sur CTX³ 40



Réf. 4 168 76 sur CTX³ 100

