

Gestion thermique des coffrets et armoires

caractéristiques techniques et compatibilité dimensionnelle

Climatiseurs (suite)

Caractéristiques techniques des climatiseurs

Climatiseurs verticaux										
Références	0 353 46	0 353 47	0 353 48	0 353 49	0 353 50	0 353 51	0 353 53	0 353 54	0 353 55	0 353 56
Puissance frigorifique (W) L35L35/EN 814	380	640	820	1250	1600	2000	3850	1600	2000	3850
L35L50/EN 814	240	470	680	910	1230	1510	2870	1230	1510	2870
Tension (V/phase)	230/1	230/1	230/1	230/1	230/1	230/1	400/2	400/2	400/3	400/3
Fréquence (Hz)	50/60	50/60	50/60	50/60	50/60	50/60	50/60	50/60	50/60	50/60
Puissance absorbée (W)	330	470	490	760	940	1290	1990	960	1150	2050
Courant absorbé (A) fonctionnement	1,6	2,1	2,6	3,8	5,3	6,5	9,5	2,9	2,5	3,6
Courant absorbé (A) démarrage	6	8,1	10,8	11	18	24	35,2	11	10	18
Débit circuit d'air intérieur (m³/h)	280	330	330	570	570	860	1450	570	860	1450
Débit circuit d'air extérieur (m³/h)	280	570	570	860	1050	1050	1450	1050	1050	1450
Charge de réfrigérant R134a (kg)	0,11	0,2	0,14	0,38	0,45	0,42	1,05	0,45	0,59	1,05
IP circuit intérieur	54	54	54	54	54	54	54	54	54	54
IP circuit extérieur ⁽¹⁾	24	24	24	24	24	24	24	24	24	24
Niveau sonore (dB)	60	65	65	65	65	65	70	65	65	70
Dim. : H x L x P (mm)	460 x 285 x 176	605 x 315 x 209	783 x 348 x 213	999 x 406 x 237	999 x 406 x 237	999 x 406 x 237	1270 x 500 x 335	999 x 406 x 237	999 x 406 x 237	1270 x 500 x 325
Masse (kg)	17	21	27	38	40	52	82	42	57	85

Climatiseurs de toit							
Références	0 353 58	0 353 59	0 353 60	0 353 62	0 353 63	0 353 64	0 353 65
Puissance frigorifique (W) L35L35/EN 814	1150	1550	2050	3850	1550	2050	3850
L35L50/EN 814	900	1200	1560	2870	1200	1560	2870
Tension (V/phase)	230/1	230/1	230/1	230/1	400/2	400/3	400/3
Fréquence (Hz)	50/60	50/60	50/60	50/60	50/60	50/60	50/60
Puissance absorbée (W)	660	930	1300	1950	940	1190	1890
Courant absorbé (A) fonctionnement	3,2	4,5	6	9	2,8	1,9	3,4
Courant absorbé (A) démarrage	11	18	24	38,2	9,6	10	17
Débit circuit d'air intérieur (m³/h)	570	860	1050	1450	860	1050	1450
Débit circuit d'air extérieur (m³/h)	1010	1820	1820	3410	1820	1820	3410
Charge de réfrigérant R134a (kg)	0,63	0,8	1,05	1,8	0,8	0,55	1,6
IP circuit intérieur	54	54	54	54	54	54	54
IP circuit extérieur ⁽¹⁾	24	24	24	24	24	24	24
Niveau sonore (dB)	65	65	65	75	65	65	75
Dim. : H x L x P (mm)	415 x 567 x 401	415 x 567 x 401	415 x 567 x 401	487 x 777 x 492	415 x 567 x 401	415 x 567 x 401	487 x 777 x 492
Masse (kg)	40	44	50	83	46	52	86

1 : IP 34 possible : nous consulter

Compatibilité dimensionnelle

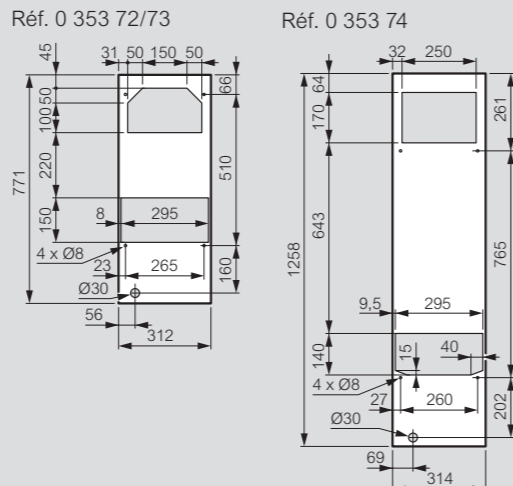
Montage	Climatiseur												Echangeur								
	Latéral				Arrière				Toit ⁽²⁾				Latéral		Arrière		Portes				
	0 353 46	0 353 47	0 353 48	0 353 49	0 353 50/54	0 353 51/55	0 353 53/56	0 353 46	0 353 47	0 353 48	0 353 49	0 353 50/54	0 353 51/55	0 353 53/56	0 353 46	0 353 47	0 353 48	0 353 49	0 353 50/54	0 353 51/55	0 353 53/56
Haut.	Larg.	Prof.																			
ALTIS MONOBLOC																					
1600	600	400	•	•	•	•	•	•	•	•	•	•	•	•	•	•	•	•	•	•	•
1600	800	400	•	•	•	•	•	•	•	•	•	•	•	•	•	•	•	•	•	•	•
1600	1000	400	•	•	•	•	•	•	•	•	•	•	•	•	•	•	•	•	•	•	•
1600	1000 ⁽¹⁾	400	•	•	•	•	•	•	•	•	•	•	•	•	•	•	•	•	•	•	•
1600	1200	400	•	•	•	•	•	•	•	•	•	•	•	•	•	•	•	•	•	•	•
1800	600	400	•	•	•	•	•	•	•	•	•	•	•	•	•	•	•	•	•	•	•
1800	800	400	•	•	•	•	•	•	•	•	•	•	•	•	•	•	•	•	•	•	•
1800	1000	400	•	•	•	•	•	•	•	•	•	•	•	•	•	•	•	•	•	•	•
1800	1000 ⁽¹⁾	400	•	•	•	•	•	•	•	•	•	•	•	•	•	•	•	•	•	•	•
1800	1200	400	•	•	•	•	•	•	•	•	•	•	•	•	•	•	•	•	•	•	•
1800	1600	400	•	•	•	•	•	•	•	•	•	•	•	•	•	•	•	•	•	•	•
1800	600	500	•	•	•	•	•	•	•	•	•	•	•	•	•	•	•	•	•	•	•
1800	800	500	•	•	•	•	•	•	•	•	•	•	•	•	•	•	•	•	•	•	•
1800	1000 ⁽¹⁾	500	•	•	•	•	•	•	•	•	•	•	•	•	•	•	•	•	•	•	•
1800	1200	500	•	•	•	•	•	•	•	•	•	•	•	•	•	•	•	•	•	•	•
1800	1600	500	•	•	•	•	•	•	•	•	•	•	•	•	•	•	•	•	•	•	•

1 : 2 portes - 2 : Clim de toit : ne pas positionner le clim entre 2 armoires (anneaux de levage)

• Montage compatible

Echangeurs

Dimensions et cotes de découpe (mm)



Caractéristiques techniques des échangeurs

Echangeurs air/air			
Références	0 353 72	0 353 73	0 353 74
Puissance spécifique (W/°C)	36	50	80
Tension (V)	230	230	230
Fréquence (Hz)	50/60	50/60	50/60
Puissance absorbée (W)	140	140	240
Courant absorbé (A)	0,64	0,64	1,06
Débit circuit air intérieur (m³/h)	570	600	1050
Débit circuit air extérieur (m³/h)	570	600	1050
IP circuit intérieur	54	54	54
IP circuit extérieur	24	24	24
Niveau sonore (dB)	67	67	75
Dim. H x L x P (mm)	771 x 316 x 93	771 x 316 x 93	1260 x 317 x 108
Masse (kg)	10	10	17

Compatibilité dimensionnelle (suite)

Montage	Climatiseur												Echangeur								
	Latéral				Arrière				Portes				Toit ⁽²⁾		Latéral		Arrière		Portes		
	0 353 46	0 353 47	0 353 48	0 353 49	0 353 50/54	0 353 51/55	0 353 53/56	0 353 46	0 353 47	0 353 48	0 353 49	0 353 50/54	0 353 51/55	0 353 53/56	0 353 46	0 353 47	0 353 48	0 353 49	0 353 50/54	0 353 51/55	0 353 53/56
Haut.	Larg.	Prof.																			
ALTIS MONOBLOC (suite)																					
2000	800	500	•	•	•	•	•	•	•	•	•	•	•	•	•	•	•	•	•	•	•
2000	1000 ⁽¹⁾	500	•	•	•	•	•	•	•	•	•	•	•	•	•	•	•	•	•	•	•
2000	1200	500	•	•	•	•	•	•	•	•	•	•	•	•	•	•	•	•	•	•	•
2000	1600	500	•	•	•	•	•	•	•	•	•	•	•	•	•	•	•	•	•	•	•
1800	800	600	•	•	•	•	•	•	•	•	•	•	•	•	•	•	•	•	•	•	•
2000	800	600	•	•	•	•	•	•	•	•	•	•	•	•	•	•	•	•	•	•	•
2000	1200	600	•	•	•	•	•	•	•	•	•	•	•	•	•	•	•	•	•	•	•
ALTIS ASSEMBLABLES																					
1200	600	400	•	•	•	•	•	•	•	•	•	•	•	•	•	•	•	•	•	•	•
1200	800	400	•	•	•	•	•	•	•	•	•	•	•	•	•	•	•	•	•	•	•
1800	400	400	•	•	•	•	•	•	•	•	•	•	•	•	•	•	•	•	•	•	•
1800	800	400	•	•	•	•	•	•	•	•	•	•	•	•	•	•	•	•	•	•	•
1800	1000	400	•	•	•	•	•	•	•	•	•	•	•	•	•	•	•	•	•	•	•
1800	1000 ⁽¹⁾	400	•	•	•	•	•	•	•	•	•	•	•	•	•	•	•	•	•	•	•
2000	400	400	•	•	•	•	•	•	•	•	•	•	•	•	•	•	•	•	•	•	•
2000	600	400	•	•	•	•	•	•	•	•	•	•	•	•	•	•	•	•	•	•	•
2000	800	400	•	•	•	•	•	•	•	•	•	•	•	•	•	•	•	•	•	•	•
2000	800	400	•	•	•	•	•	•	•	•	•	•	•	•	•	•	•	•	•	•	•
2000	1000	400	•	•	•	•	•	•	•	•	•	•	•	•	•	•	•	•	•	•	•
2000	1000 ⁽¹⁾	400	•	•	•	•	•	•	•	•	•	•	•	•	•	•	•	•	•	•	•
2000	1200	400	•	•	•	•	•	•	•	•	•	•	•	•	•	•	•	•	•	•	•
2000	1600	400	•	•	•	•	•	•	•	•	•	•	•	•	•	•	•	•	•	•	•
1200	600	600	•	•	•	•	•	•	•	•	•	•	•	•	•	•	•	•	•	•	•
1200	800	600	•	•	•	•	•	•	•	•	•	•	•	•	•	•	•	•	•	•	•
1600	800	600	•	•	•	•	•	•	•	•	•	•	•	•	•	•	•	•	•	•	•
1800	400	600	•																		