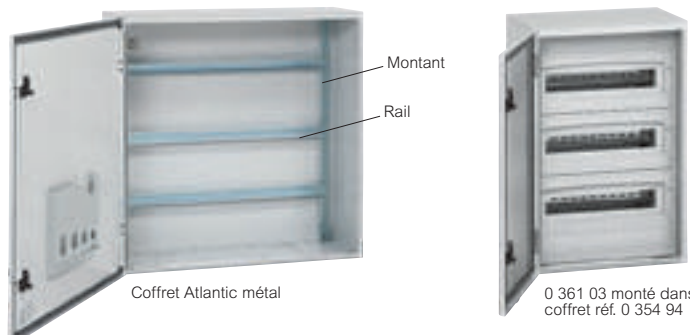
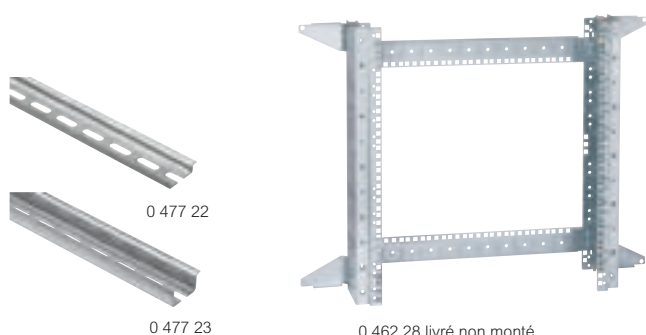


Atlantic, Atlantic inox, Marina

équipements communs pour coffrets



Caractéristiques techniques p. 183
Visserie et fixation d'appareillage p. 209

Réf.	Montants profilés Lina 25		
	Jeu de 2 montants		
	Pour coffrets Haut. (mm)	Long. (mm)	Profil
0 361 50 ¹	300	237	(
0 361 51	400	337	(
0 361 52	500	437	(
0 361 53	600	537	(
0 361 54	700	637	(
0 361 55	800	737	(
0 361 56	1000	937	(
0 361 58	1200	1137)
0 361 59 ¹	1400	1337)

Montants à couper
 0 361 92 Long. 3 m - Profil L

Rails Lina 25		
Se fixent sur montants grâce au clip écrou réf. 0 364 42 et vis-rondelle 0 367 75 (p. 209) prof. 15 mm		
	Pour enveloppes larg. (mm)	Long. de la traverse (mm)
0 367 80	300	243
0 367 81	400	343
0 367 82	500	443
0 367 83	600	543
0 367 84	800	743
0 367 85	1000	943
0 367 86	1200	1143

Rail DIN à couper

0 374 02	Longueur 2 m
	EN 60 715
0 374 07	prof. 15 mm
0 374 04	EN 60 715 prof. 7,5 mm
0 477 22	prof. 7,5 mm avec oblongs
0 477 23	prof. 15 mm avec oblongs

Racks VDI muraux pour coffrets Atlantic, Atlantic inox et Marina

Permettent d'intégrer les équipements VDI 19" dans les coffrets Atlantic, Atlantic inox et Marina de largeur 600 ou 800 mm et de profondeur 250 mm mini
 Dans les coffrets largeur 400 mm, le rack permet d'intégrer les équipements VDI 10" (p. 1047)
 Peuvent se fixer directement au mur pour réaliser un rack mural (sans coffret)
 Possibilité de fixer des colliers auto-agrippants et à témoin de serrage (p. 446)
 Tableau des compatibilités (p. 1078)

0 462 27	Rack 6 U
0 462 28	Rack 12 U
0 462 29	Rack 16 U

Châssis avec plastrons isolants RAL 7035
 Rails symétriques prof. 15 mm
 Livrés complets avec montants et plastrons
 Espace entre porte et plastron pour coffrets Atlantic, Atlantic inox et Marina :

- 70 mm pour coffret prof. 200 mm
- 80 mm pour coffret prof. 250 mm
- 90 mm pour coffret prof. 300 mm

Auto-extinguible 750 °C selon norme EN/IEC 60695-2-11
 Non compatibles avec les coffrets Atlantic inox agroalimentaires

Réf.	Châssis avec plastrons isolants RAL 7035	Dimensions (mm)
0 361 01	Pour coffrets 400 x 300 x 200 mm 30 modules (3 rangées de 10) Livré avec 1 obturateur	90, 110, 110, 90
0 361 02	Pour coffrets 500 x 400 x 200 mm 48 modules (3 rangées de 16) Livré avec 1 obturateur	100, 150, 150, 100
0 361 03	Pour coffrets 600 x 400 x 250 mm 48 modules (3 rangées de 16) Livré avec 1 obturateur	150, 150, 150, 150
0 361 05	Pour coffrets 700 x 500 x 250 mm 84 modules (4 rangées de 21) Livré avec 1 obturateur	125, 150, 150, 150, 125
0 361 06	Pour coffrets 800 x 600 x 300 mm 108 modules (4 rangées de 27) Livré avec 2 obturateurs Accepte au 1er rang une plaque réf. 0 360 44	230, 170, 150, 150, 100
0 361 09	Pour coffrets 1000 x 800 x 300 mm 190 modules (5 rangées de 38) Livré avec 2 obturateurs Accepte au 1er rang une plaque réf. 0 360 45	245, 180, 150, 150, 150, 125
0 361 10	Pour coffrets 1200 x 800 x 300 mm 228 modules (6 rangées de 38) Livré avec 2 obturateurs Accepte au 1er rang une plaque réf. 0 360 45	270, 180, 150, 150, 150, 150, 150

Obturateur
0 361 00 38 modules, longueur 684 mm

1 : Pour Atlantic et Atlantic inox uniquement