

Atlantic axis

accessoires pour pupitres de commande métal (suite)



0 357 52

0 357 55

0 357 57

Console réf. 0 358 70
+ pied réf. 0 358 74

Caractéristiques techniques **catalogue en ligne**

Réf. Accessoires de suspension (suite)

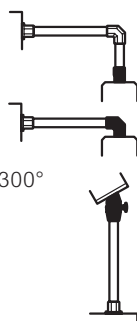
Raccords pupitre

En fonte d'aluminium

0 357 52 Raccord droit, rotation 300° avec butée
Poids : 0,740 kg

0 357 55 Raccord coudé, rotation 300° avec butée
Poids : 0,960 kg

0 357 57 Raccord adaptateur d'inclinaison 0-30°, rotation 300°
avec butée
Poids : 3,000 kg



Profilés aluminium

Section rectangulaire 60 x 45 mm

Réf.	Long. (mm)	Poids (kg)
0 357 44	250	0,9
0 357 45	500	1,8
0 357 48	1000	3,5
0 357 50	2000	7

Console

0 358 70 Pour organes de commande et de signalisation
Table ouvrante avec retenue en position ouverte
Haut. 195 x Larg. 600 x Prof. 455 mm
Accepte les mêmes plaques de montage pleines,
Lina 12,5 et Lina 25 que le coffret Atlantic
haut. 400 x larg. 600 mm (p. 176)
RAL 7035 - IP 55

0 358 74 Pied
Livré avec accessoires de montage
Haut. 680 mm
RAL 7021

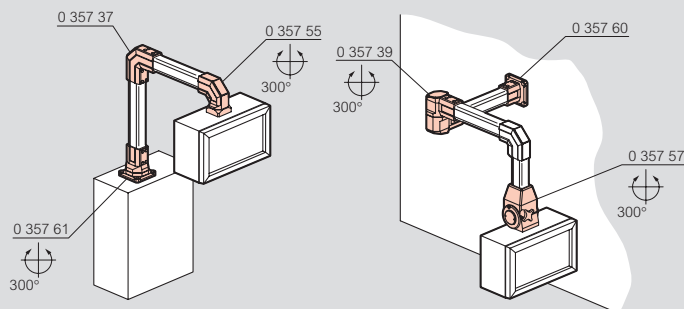
Autres dimensions, perçages, couleur,
Contactez votre direction régionale

Caractéristiques techniques
Voir catalogue en ligne sur legrand.fr

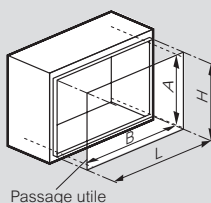
Atlantic axis

pupitres de commande métal

Exemple d'utilisation

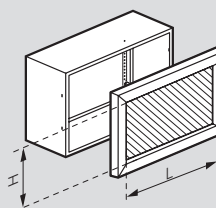


Dimensions utiles des pupitres (mm)



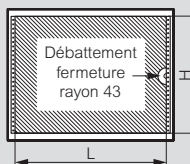
Dim. pupitres	Passage utile du pupitre Haut. x Larg.	Entraxes de fixation	
		A	B
300 x 300	260 x 260	225	225
300 x 400	260 x 360	225	325
400 x 400	360 x 360	325	325
400 x 600	360 x 560	325	525
500 x 500	460 x 460	425	425

Plaque aluminium



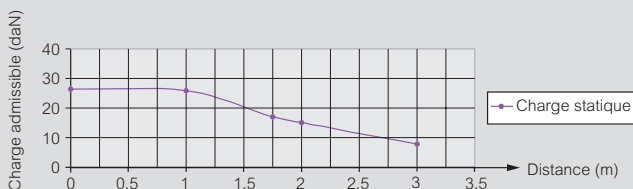
Dim. pupitres	Zone utile Haut. x Larg.
300 x 300	250 x 250
300 x 400	250 x 350
400 x 400	350 x 350
400 x 600	350 x 550
500 x 500	450 x 450

Porte arrière



Dim. pupitres	Passage utile du pupitre Haut. x Larg.
300 x 300	251 x 248
300 x 400	251 x 348
400 x 400	351 x 348
400 x 600	351 x 500
500 x 500	425 x 400

Charge admissible sur bras Atlantic axis (poids du pupitre inclus)



Flèche selon disposition constructive du bras et charge (poids du pupitre inclus)

