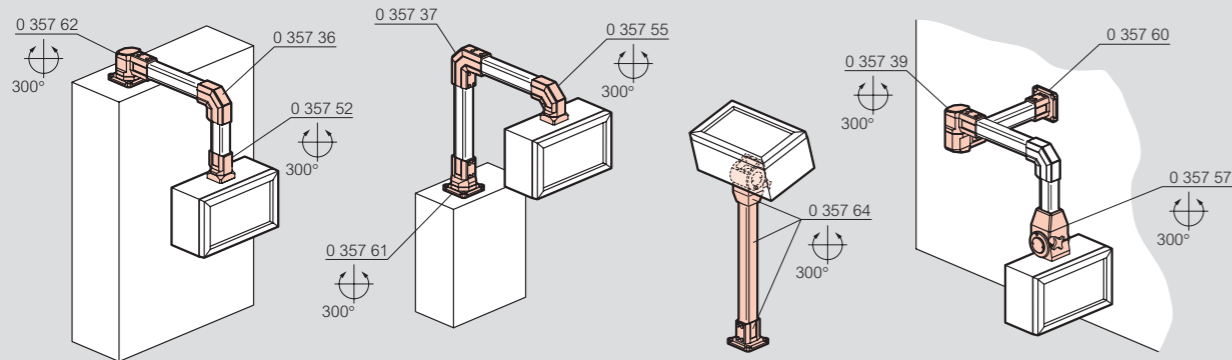


# Pupitres de commande métal Atlantic axis

## Exemples d'utilisation



## Dimensions utiles des pupitres (mm)

Dim. pupitres	Passage utile du pupitre Haut. x Larg.	Entraxes de fixation	
		A	B
300 x 300	260 x 260	225	225
300 x 400	260 x 360	225	325
400 x 400	360 x 360	325	325
400 x 600	360 x 560	325	525
500 x 500	460 x 460	425	425

## Plaque aluminium

Dim. pupitres	Zone utile Haut. x Larg.
300 x 300	250 x 250
300 x 400	250 x 350
400 x 400	350 x 350
400 x 600	350 x 550
500 x 500	450 x 450

## Porte arrière

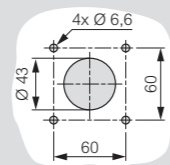
Dim. pupitres	Passage utile du pupitre Haut. x Larg.
300 x 300	251 x 248
300 x 400	251 x 348
400 x 400	351 x 348
400 x 600	351 x 500
500 x 500	425 x 400

## Dimensions (mm)

### Intégration sur coffret Atlantic

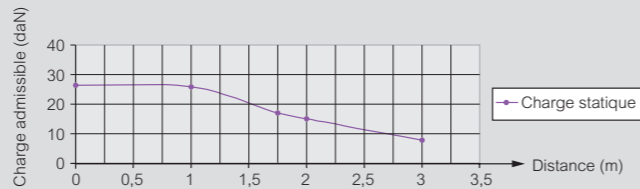
Prof. coffret	Dimensions ajours				P	P1	P2	P3
	300	400	500	600				
160	-	-	-	-	170	150	-	-
200	-	269 x 115	369 x 115	469 x 115	210	190	88	31
250	-	269 x 115	269 x 115	269 x 115	260	240	106	31

## Perçage pour suspension coffret Atlantic



## Caractéristiques

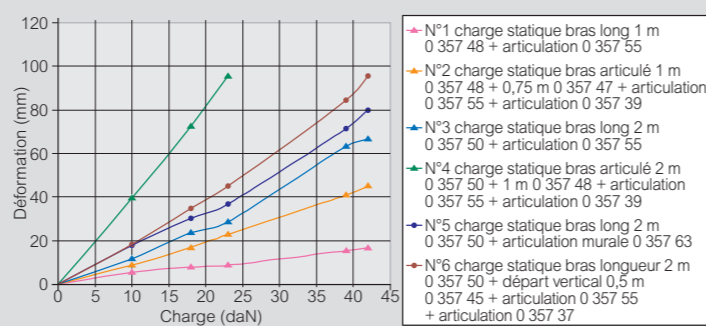
### Charge admissible sur bras Atlantic axis (poids du pupitre inclus)



### Poids des pupitres

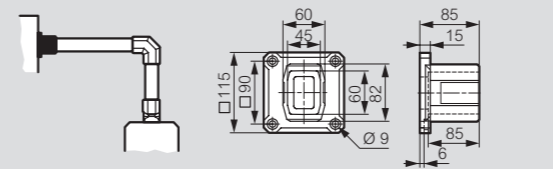
Dim. pupitres (mm)	Poids (kg)	
	Porte avant	Porte arrière
300 x 300 x 160	2,8	3,5
300 x 400 x 200	5	6,1
400 x 400 x 200	5,8	7,1
400 x 600 x 250	8,2	10
500 x 500 x 250	8,7	10,7

### Flèche selon disposition constructive du bras et charge (poids du pupitre inclus)

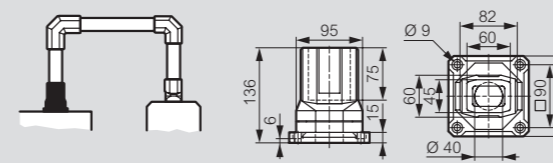


## Dimensions et construction du bras articulé

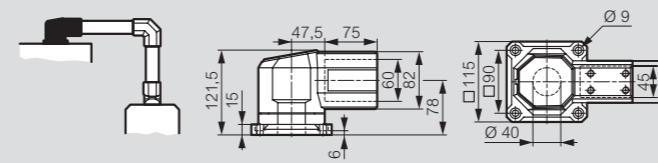
### Réf. 0 357 60 - Poids 0,690 kg



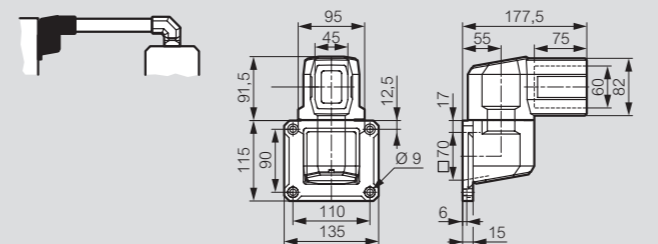
### Réf. 0 357 61 - Poids 1,460 kg



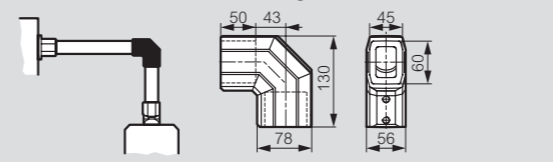
### Réf. 0 357 62 - Poids 1,720 kg



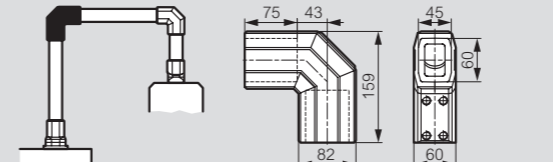
### Réf. 0 357 63 - Poids 2,090 kg



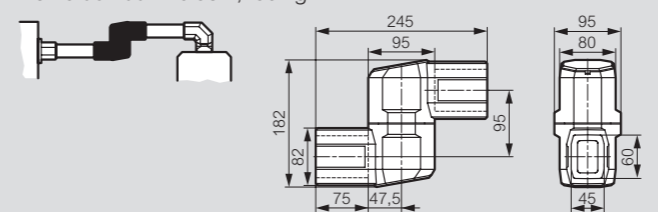
### Réf. 0 357 36 - Poids 0,590 kg



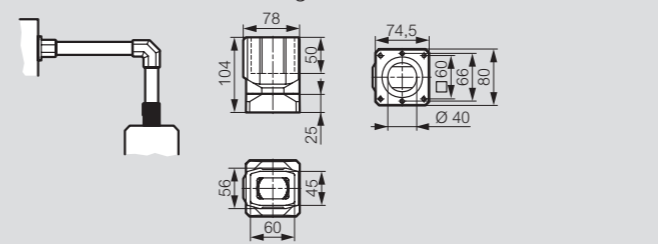
### Réf. 0 357 37 - Poids 1,000 kg



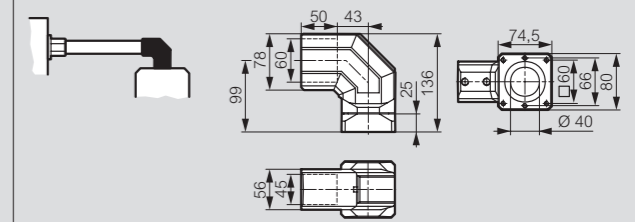
### Réf. 0 357 39 - Poids 2,130 kg



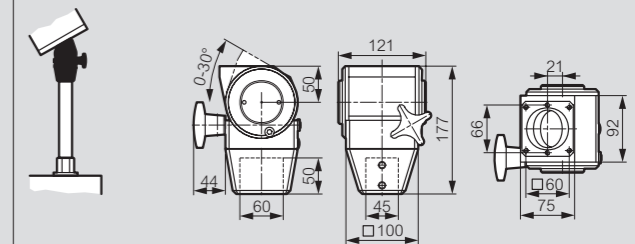
### Réf. 0 357 52 - Poids 0,740 kg



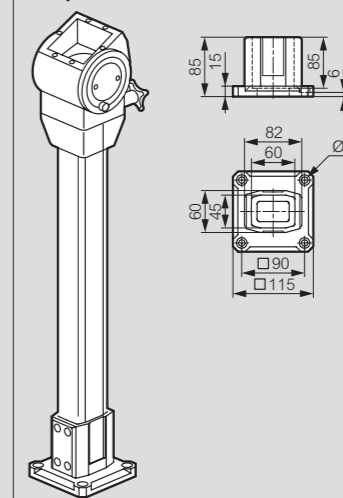
### Réf. 0 357 55 - Poids 0,960 kg



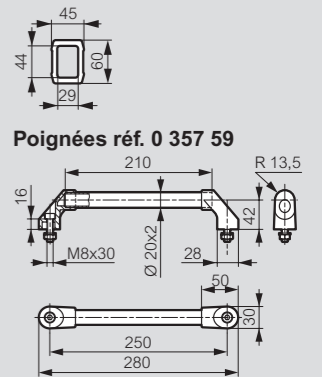
### Réf. 0 357 57 - Poids 3,000 kg



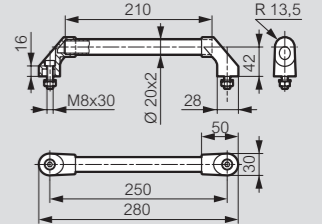
### Pied fixe réf. 0 357 64 muni d'un raccord adaptateur d'inclinaison



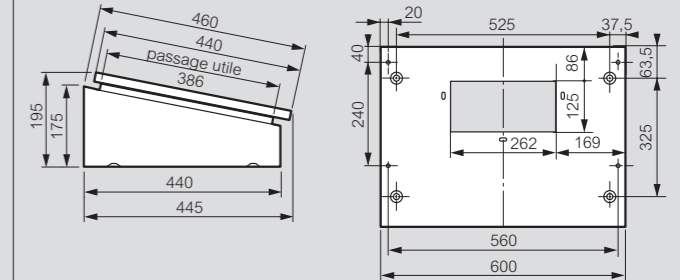
### Tube en aluminium réf. 0 357 44/45/48/50



### Poignées réf. 0 357 59



### Console réf. 0 358 70



### Pied pour console réf. 0 358 74

