

P 17 - BT 63 et 125 A - IP 66/67 et IP 66/67/69

Caractéristiques

Raccordement maxi par borne :

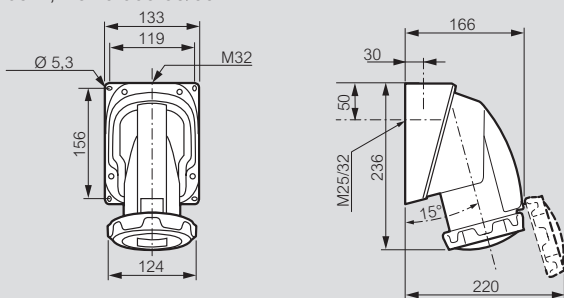
- Prises et prises saillie fixe (rigide) : 63 A : 1 x 25 mm² / 125 A : 1 x 70 mm²
- Fiches et prises mobiles (souple) : 63 A : 1 x 16 mm² / 125 A : 1 x 50 mm²
- Fiches de tableau et fiches inclinées (rigide) : 63 A : 1 x 16 mm² / 125 A : 1 x 50 mm²

IK 09. IP 66/67, IP 69 fiches et prises mobiles. Matière : plastique
 Autoextinguibilité : 850 °C (parties actives). - 25 °C à + 40 °C

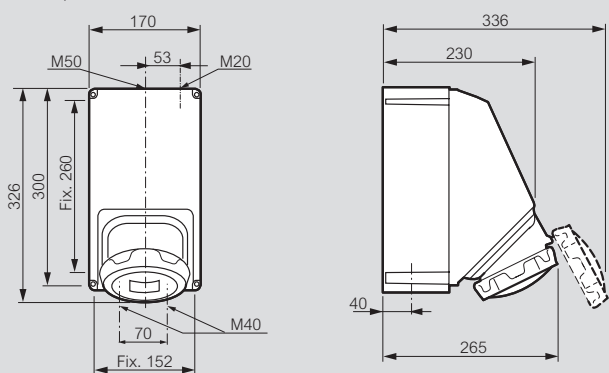
Dimensions

Prises saillie

63 A, Réf. 5 555 58/59

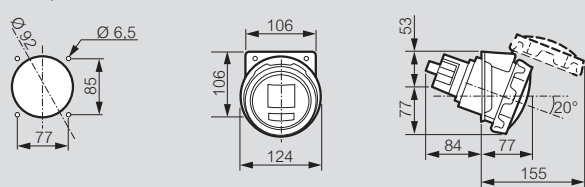


125 A, Réf. 5 556 58/59

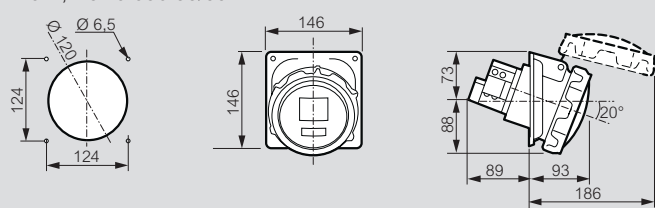


Prises à entraxes unifiés

63 A, Réf. 5 555 88/89



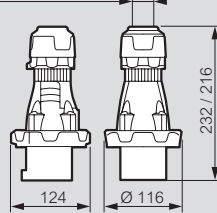
125 A, Réf. 5 556 88/89



Fiches mobiles droites

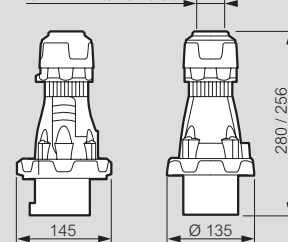
63 A, Réf. 5 555 28/29

- 2P+T : Ø14.1 / 27.6
- 3P+T : Ø15.7 / 30.1
- 3P+N+T : Ø17.5 / 33



125 A, Réf. 5 556 28/29

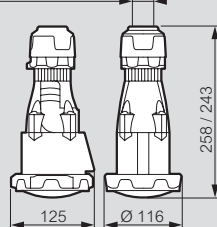
- 3P+T : Ø23.8 / 47.5
- 3P+N+T : Ø26.4 / 50



Prises mobiles - IP 66/67/69

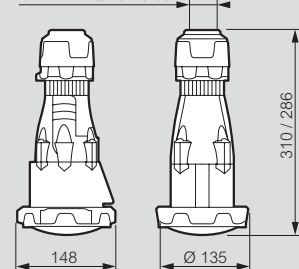
63 A, Réf. 5 555 08/09

- 2P+T : Ø14.1 / 27.6
- 3P+T : Ø15.7 / 30.1
- 3P+N+T : Ø17.5 / 33



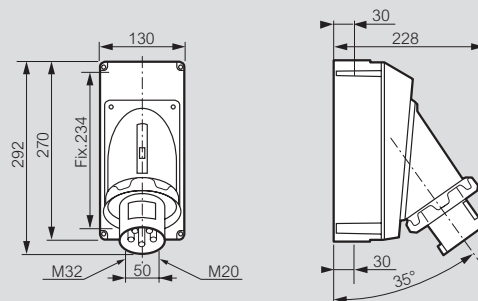
125 A, Réf. 5 556 08/09

- 3P+T : Ø23.8 / 47.5
- 3P+N+T : Ø26.4 / 50



Fiches de tableau et fiches inclinées

63 A, Réf. 5 555 18/19



125 A, Réf. 5 556 18/19

