

# P 17 - BT 16 et 32 A et brochage domestique - IP 44

## fiches et prises mobiles

### Caractéristiques BT 16 et 32 A

#### P 17 IP 44 - BT 16 et 32 A

Raccordement maxi par borne :

- Prises saillie et tableau 16 A : 1 x 4 mm<sup>2</sup> rigide / 32 A : 1 x 10 mm<sup>2</sup> rigide
- Inverseurs de phases, fiches et prises mobiles
- 16 A : 1 x 2,5 mm<sup>2</sup> souple / 32 A : 1 x 6 mm<sup>2</sup> souple
- Fiches de tableau ou fiche inclinée saillie 16 A : 1 x 2,5 mm<sup>2</sup> rigide / 32 A : 1 x 6 mm<sup>2</sup> rigide

Autoextinguibilité : 850 °C (parties actives)

Matière : plastique

- 25 °C à + 40 °C

#### P 17 IP 44 - BT 16 A à brochage domestique

Raccordement par borne (câble rigide)

1 x 1,5 mm<sup>2</sup> (mini) - 1 x 2,5 mm<sup>2</sup> (maxi)

IK 09 selon la norme NF EN 62262 et IEC 62262

Matière : plastique

Température d'utilisation maxi + 35 °C

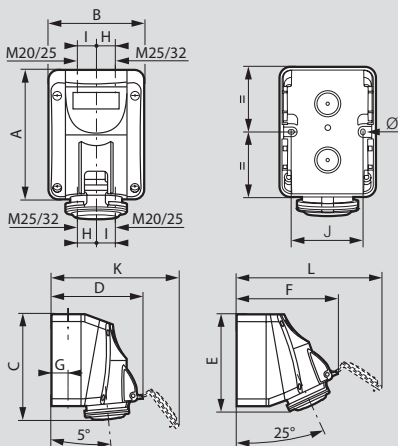
IP 54 volet fermé

IP 44 en connexion

### Dimensions BT 16 et 32 A

#### Prises saillie (p. 118)

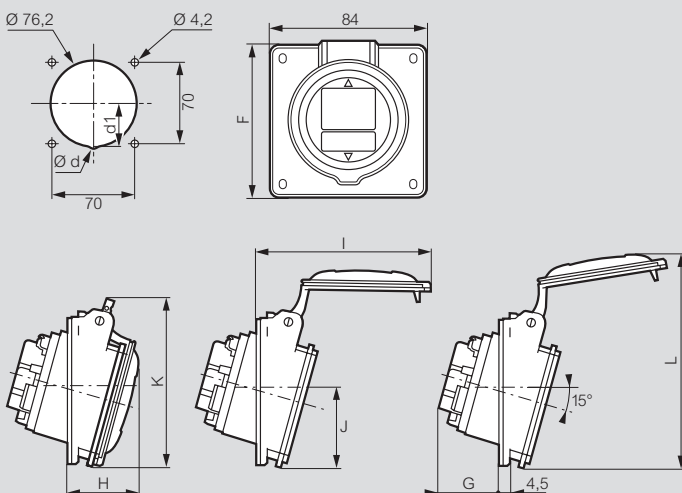
Réf. 5 551 54/58/59 et 5 552 54/58/59



	A	B	C	D	E	F	G	H	I	J	K	L	Ø
<b>BT 16 A</b>													
2P+T	125	93	144	125	131	137	22	17	20	70	176	195	4,3
3P+T	125	93	144	133	131	145	22	17	20	70	190	210	4,3
3P+N+T	125	93	144	139	131	150	22	17	20	70	201	221	4,3
<b>BT 32 A</b>													
2P+T	150	113	171	155	156	170	28	22	26	90	220	245	4,3
3P+T	150	113	171	155	156	170	28	22	26	90	220	245	4,3
3P+N+T	150	113	171	161	156	175	28	22	26	90	230	256	4,3

#### Prises à entraxes unifiés (p. 118)

Réf. 5 551 84/88/89 et 5 552 84/88/89

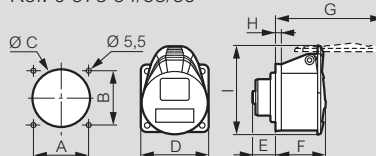


#### Prises à entraxes unifiés (suite) (p. 118)

	Ød	d1	F	G	H	I	J	K	L
<b>BT 16 A</b>									
2P+T	-	-	84	33,5	37,5	85	42	88,5	112,5
3P+T	-	-	84	35,5	38,5	93	42	91,5	118,5
3P+N+T	-	-	84	36,5	39,5	100	43,3	97	123,5
<b>BT 32 A</b>									
2P+T	-	-	94	41,5	45,5	110	47	102	131
3P+T	-	-	94	42,5	46,5	117	47	107,5	138

#### Prises à encombrement réduit (p. 118)

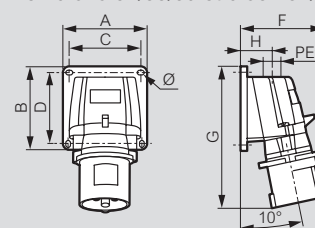
Réf. 0 573 54/58/59



	Poids (kg)	Dimensions (mm)								
		A	B	ØC	D	E	F	G	H	I
<b>BT 16 A</b>										
2P+T	0,105	47	47	47	58	22,4	50	98,5	5,5	78,5
3P+T	0,127	52	52	55	65	22,4	50,5	104	5,5	85,6
3P+N+T	0,148	52	52	55	70	22,4	51	113	5,5	93,5

#### Fiches de tableau ou fiches inclinées saillie (p. 118)

Réf. 0 575 84/88/89 et 0 582 84/88/89



	Poids (kg)	Dimensions (mm)								
		A	B	C	D	F	G	H	PE	Ø
<b>BT 16 A</b>										
2P+T	0,168	84	84	72	72	77	126	34	M20	4,3
3P+T	0,232	84	84	72	72	84	134	34	M20	4,3
3P+N+T	0,256	84	84	72	72	91	141	34	M20	4,3
<b>BT 32 A</b>										
2P+T	0,325	110	110	98	98	96	168	39	M25	5,3
3P+T	0,364	110	110	98	98	102	168	39	M25	5,3

#### Prises à brochage domestique à éclips (p. 119)

P 17 IP 44 - BT 16 A à brochage domestique

Raccordement par borne (câble rigide)

1 x 1,5 mm<sup>2</sup> (mini) - 1 x 2,5 mm<sup>2</sup> (maxi)

IK 09 selon la norme NF EN 62262 et IEC 62262

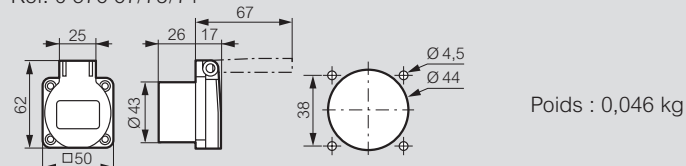
Matière : plastique

Température d'utilisation maxi + 35 °C

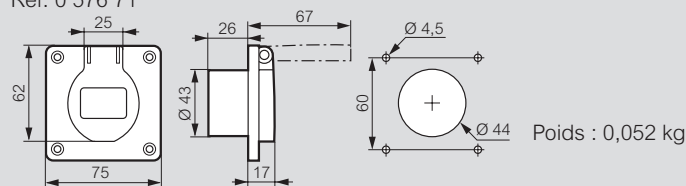
IP 54 volet fermé

IP 44 en connexion

Réf. 0 576 67/73/74



Réf. 0 576 71



Caractéristiques techniques des TBT 16 et 32 A  
 Voir catalogue en ligne sur [legrand.fr](http://legrand.fr)