

Hypra[®] IP 66/67-55

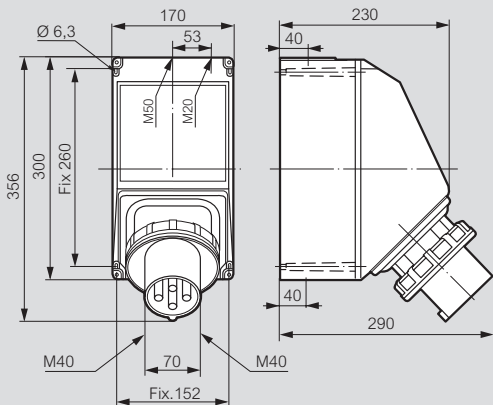
prises saillie

Hypra[®] IP 44, IP 66/67-55

brochage domestique

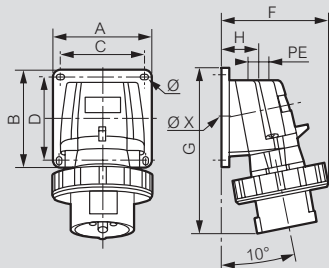
■ Dimensions des fiches inclinées

Fiches saillie inclinées IP 66/67-55
BT 125 A (p. 107)



	Poids (kg)
3P+T	2,6
3P+N+T	2,7

Fiches inclinées et / ou saillie IP 66/67-55
BT 16 et 32 A (p.107)



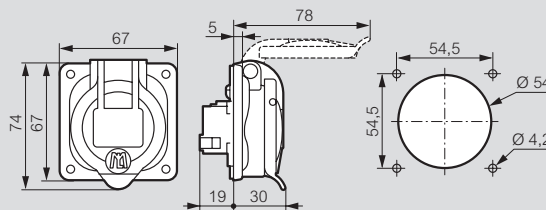
	Poids (Kg)	Dimensions (mm)							Ø	ØX
		A/B	C/D	F	G	H	PE			
16 A										
2P+T	0,188	84	72	87	126	34	M20	4,3	17	
3P+T	0,257	84	72	95	134	34				
3P+N+T	0,297	84	72	100	141	34				
32 A										
2P+T	0,370	110	98	107	168	39	M25	5,3	24	
3P+T										
3P+N+T										

■ Caractéristiques

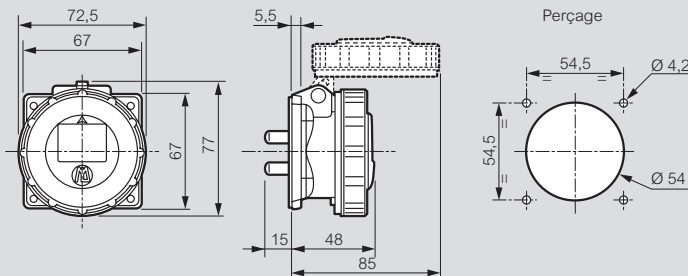
Raccordement maxi par borne :
- prises : 1 x 2,5 mm² rigide
- fiches et prises mobiles : 1 x 1,5 mm² souple
Brochage domestique
Selon la norme NF C 61314
IP selon NF EN 60529 et IEC 60529
IK 09 Plastique
Répond aux exigences de la norme NF C 15-100 (locaux BA2)
- 5 °C à + 35 °C

■ Dimensions

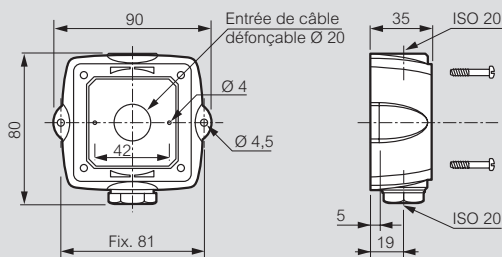
Prises (p. 98)
IP 44



IP 66/67-55



Boîtier pour prises saillie (p. 98)



Plaque d'adaptation (p. 98)

