

Hypra[®] IP 44, IP 66/67-55

boîtier simples et passage

Hypra[®] IP 44, IP 66/67-55

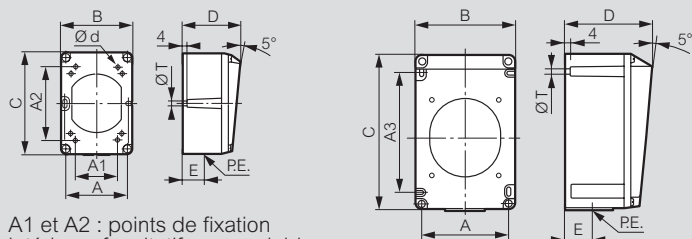
prises saillie

■ Dimensions des boîtiers réversibles simples et passage pour prises

PE sur face supérieure ou inférieure par retournement du boîtier
Boîtiers métal équipés de :
- 2 bornes de terre et d'1 borne extérieure
- 1 alvéole pour broche de mise à la masse de la prise métal

Simple BT 16 A, TBT 16 et 32 A (p. 98, 99, 105)

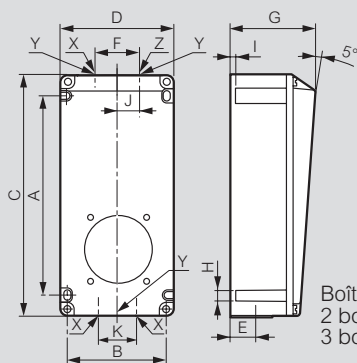
Simple BT 32 A (p. 100, 106)



A1 et A2 : points de fixation intérieurs facultatifs operculables

Prises	Boîtiers	Matière	Poids (Kg)	Fixations (mm)						Dimensions (mm)					P.E.
				A1	A2	Ød	A	A3	ØT	B	C	D	E		
IP 66/67-55 - BT 16 A															
2P+T		Plastique	0,115	51	68	4,2	64	-	5,3	74	106	58	20	M20	
3P+T / 3P+N+T		Plastique	0,160	68	68	4,2	85	-	5,3	96	122	60	22	M20	
IP 66/67-55 - BT 32 A															
2P+T / 3P+T / 3P+N+T		Plastique	0,340	-	-	-	90	125	5,3	102	162	90	26	M25	
IP 44 - BT 16 A															
2P+T		Plastique	0,115	51	68	4,2	64	-	5,3	74	106	58	20	M20	
		Métal	0,400												
3P+T / 3P+N+T		Plastique	0,160	68	68	4,2	85	-	5,3	96	122	60	22	M20	
		Métal	0,520												
IP 44 - BT 32 A															
2P+T / 3P+T / 3P+N+T		Plastique	0,340	-	-	-	90	125	5,3	102	162	90	26	M25	
		Métal	0,910												
IP 44 - TBT 16 A/32 A															
2P		Plastique	0,115	51	68	4,2	64	-	5,3	74	106	58	20	M25	

Passage BT 16 à 63 A (p. 99, 100, 105, 106, 107)



Boîtiers plastique équipés de
2 bornes de terre reliées (16/32 A)
3 bornes de terre reliées (63 A)

Prises	Boîtiers	Matière	Poids (Kg)	Fixations (mm)							Dimensions (mm)									
				A	B	H	C	D	E	F	G	I	J	K	X	Y	Z			
16 A																				
2P+T		Plastique	0,330	145	74	5,3	182	86	22	34	75	4	-	-	M20	-				
		Métal	0,830																	
3P+T / 3P+N+T		Plastique	0,440	175	88	5,3	212	100	22	40	77	4	-	-	M20	-				
		Métal	0,980																	
32 A																				
2P+T / 3P+T / 3P+N+T		Plastique	0,670	234	117	5,3	270	130	30	50	120	4	-	-	M25	-				
		Métal	1,730																	
63 A⁽¹⁾																				
2P+T / 3P+T / 3P+N+T		Plastique	2,000	260	152	6,3	300	170	40	-	150	8	50	70	M32	-				
		Métal	4,300																	

1 : Permet la fixation des fiches de tableau

■ Caractéristiques

Raccordement maxi par borne :
BT 63 A : rigide - 1 x 25 mm² / BT 125 A : rigide - 1 x 70 mm²
Icc 10 kA selon norme NF EN 60309-1 et IEC 60309-1
PE sur face inférieure ou supérieure par retournement du boîtier
IK 10 pour métal et IK 09 pour plastique

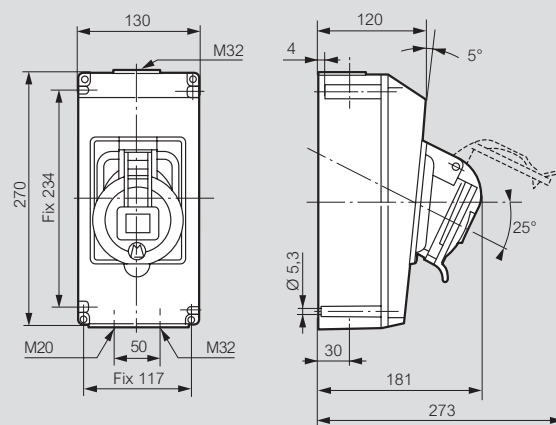
■ Dimensions

IP 44 - BT 63 A (p. 103)

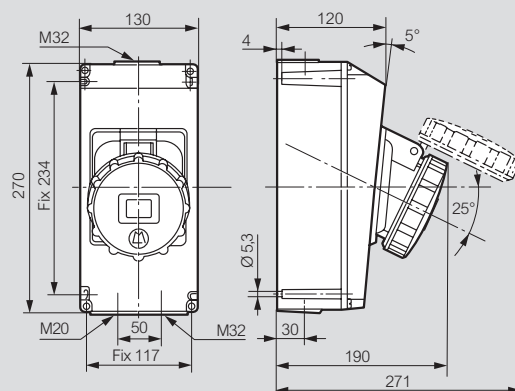
Matière métal pour réf. 0 537 33/34

Matière plastique pour réf. 0 537 22/23/24

Prises métal équipées de 3 bornes de terre reliées et d'1 borne extérieure (décret du 14/11/88)

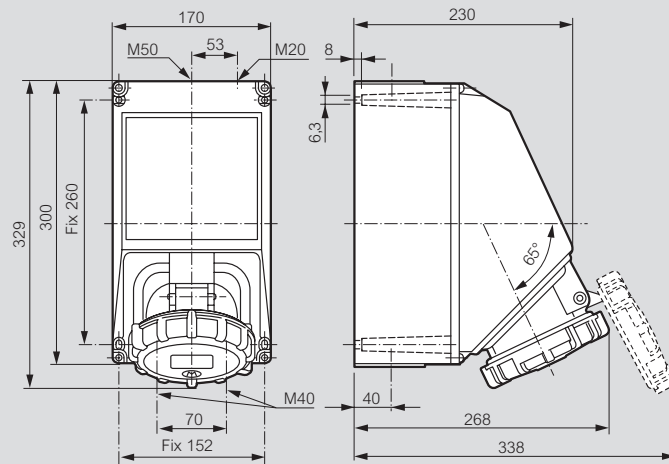


IP 66/67-55 - BT 63 A (plastique) (p. 107)



	Poids (kg)
2P+T	1,6
3P+T	1,65
3P+N+T	1,7

IP 66/67-55 - BT 125 A (plastique) (p. 107)



	Poids (kg)
3P+T	3,5
3P+N+T	3,7