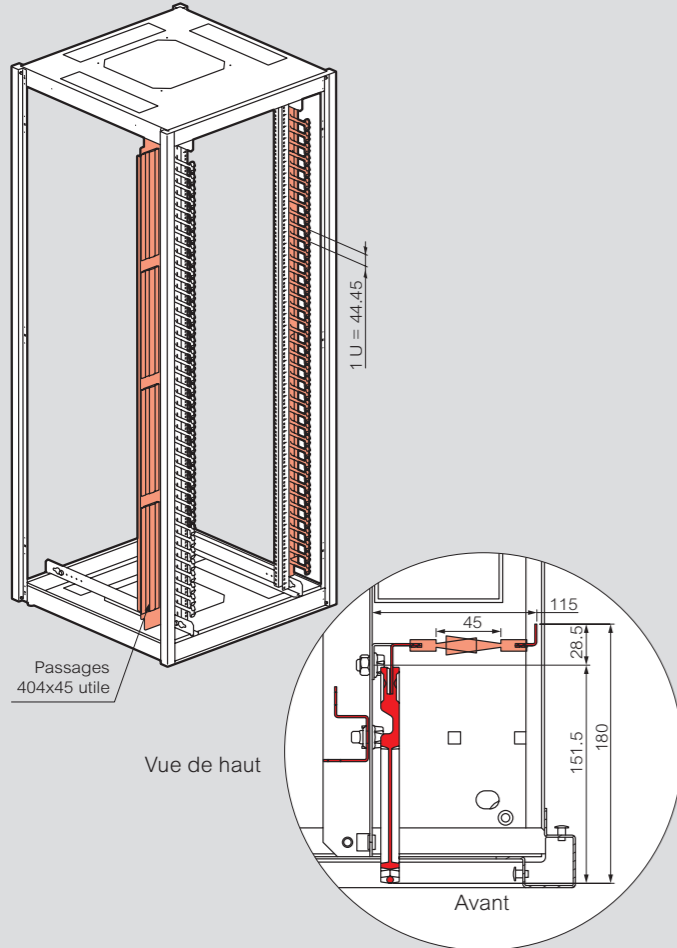
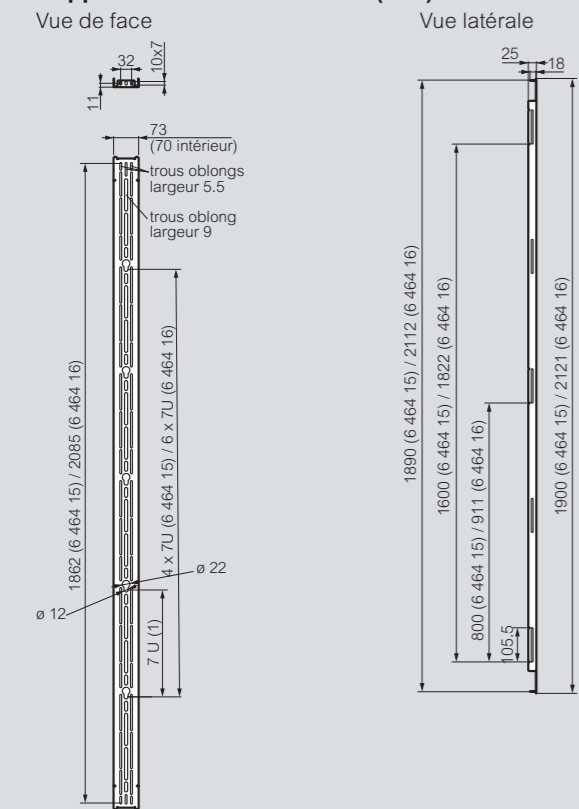


Passe-fils verticaux 6 464 26/27



Supports de PDU 6 464 15/16 (mm)



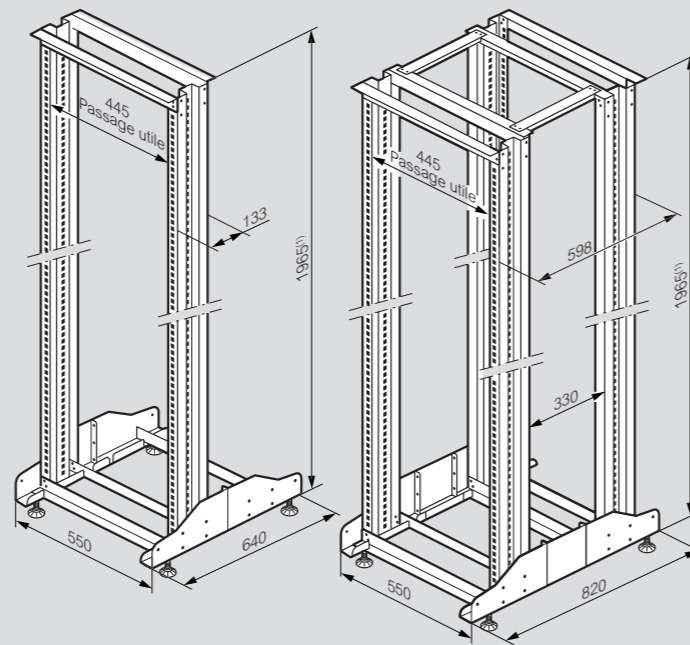
Caractéristiques générales

Bâti-rack métallique. Revêtement polyester texturé RAL 7035 assurant une excellente tenue à la corrosion et aux rayures. Perforations des montants 19" : 9,5 x 9,5 mm. Charge admissible : 300 kg

Dimensions (mm)

Bâti-rack 2 montants
réf. 0 463 95

Bâti-rack 4 montants
réf. 0 463 96



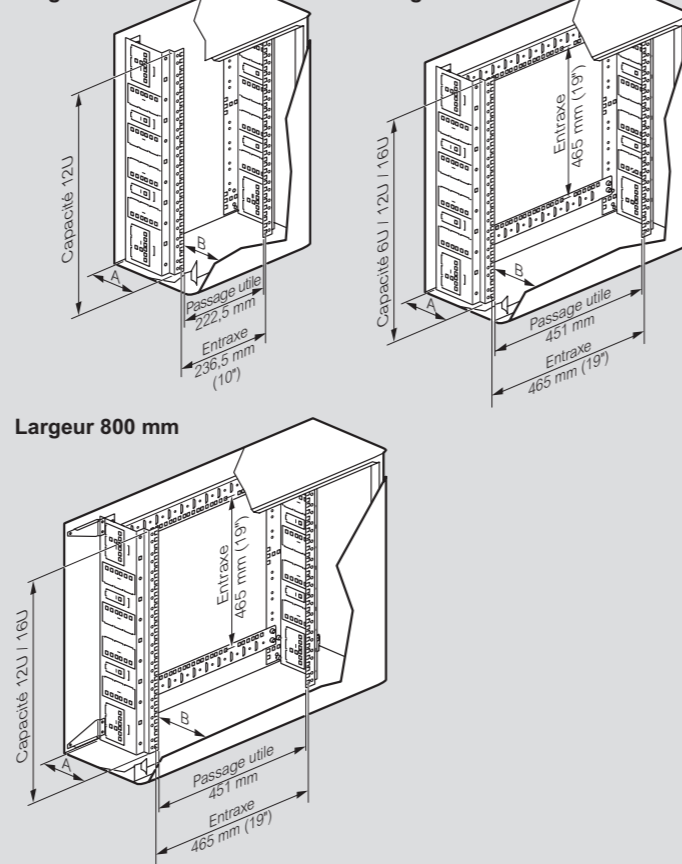
1 : Sans les pieds de réglage de niveau (+27 à 42 mm avec les pieds)

Montage rack VDI en coffrets étanches

Perforation des montants : 9,5 x 9,5 mm

Largeur 400 mm

Largeur 600 mm



Réf. rack	Capacité	Réf.	Coffrets Atlantic	
			Dimensions H x L x P (mm)	Dim. utiles A (mm) B (mm)
0 462 27	6 U	0 355 06	600 x 600 x 250	145 105
0 462 28	12 U	0 355 08 0 354 94	600 x 400 x 250	145 105
0 462 28	12 U	0 355 10	600 x 600 x 250	145 105
0 462 28	12 U	0 355 20	600 x 600 x 300	145 155
0 462 28	12 U	0 355 36	600 x 600 x 400	145 255
0 462 28	12 U	0 355 21	600 x 800 x 300	145 155
0 462 29	16 U	0 355 14	800 x 600 x 250	145 105
0 462 29	16 U	0 355 23 0 354 96	800 x 600 x 300	145 155
0 462 29	16 U	0 355 28	800 x 600 x 400	145 255
0 462 29	16 U	0 355 15	800 x 800 x 250	145 105
0 462 29	16 U	0 355 24	800 x 800 x 300	145 155

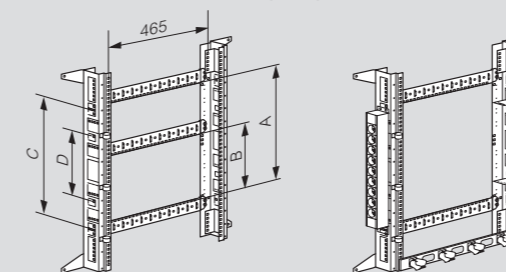
Coffrets Marina				
0 462 28	12 U	0 362 55/75	600 x 400 x 250	150 100
0 462 29	16 U	0 362 61/81	800 x 600 x 300	150 150

Coffrets Atlantic Inox/Inox agroalimentaire				
0 462 28	12 U	0 352 05/25/45	600 x 400 x 250	145 105
0 462 28	12 U	0 352 36	600 x 400 x 250	145 70 ⁽¹⁾
0 462 29	16 U	0 352 11/31/47	800 x 600 x 300	145 155
0 462 29	16 U	0 352 38	800 x 600 x 300	145 120 ⁽²⁾

1 : En face des 2 charnières : 20 mm
2 : En face des 2 charnières : 70 mm

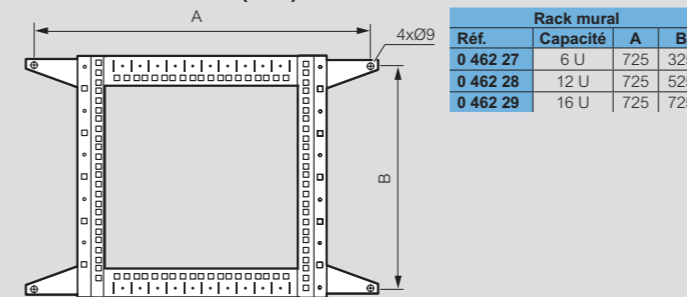
Réglage en profondeur possible avec glissières réf. 0 367 44/45 pour coffrets Atlantic prof. 300 et 400 mm

Entraxes rack VDI (mm)



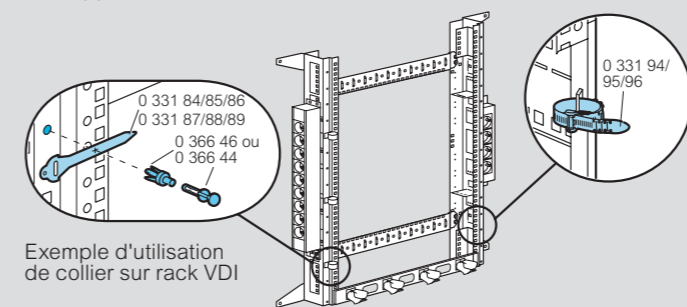
Réf.	Capacité	A	B	C	D
0 462 27	6 U	-	236,5	-	236,5
0 462 28	12 U	465	236,5	465	236,5
0 462 29	16 U	465	236,5	465	236,5

Fixation murale (mm)



Gestion de câblage

Colliers auto agrippants et colliers à témoin de serrage pour fixation sur supports de maintien de câbles et rack VDI

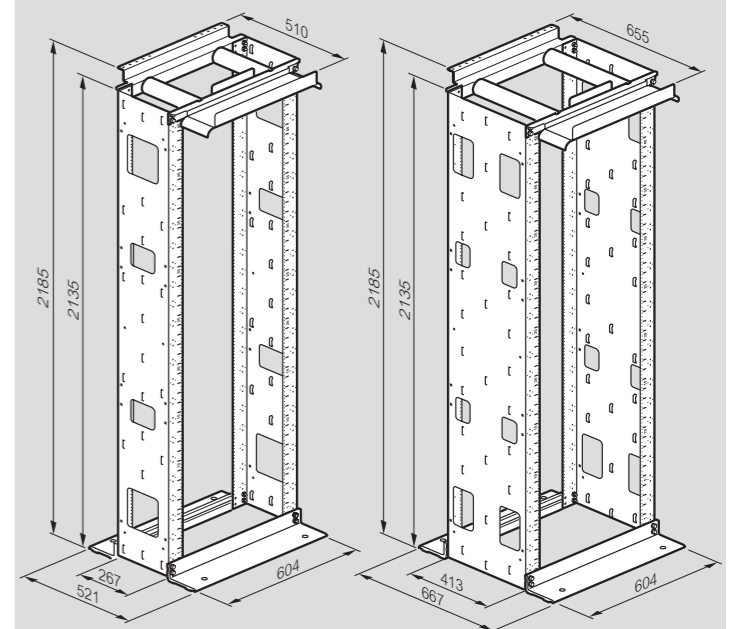


Racks 19" Haute Densité (HD) (mm)

Charge admissible: 15 kg/U

Réf. 0 464 06

Réf. 0 464 07

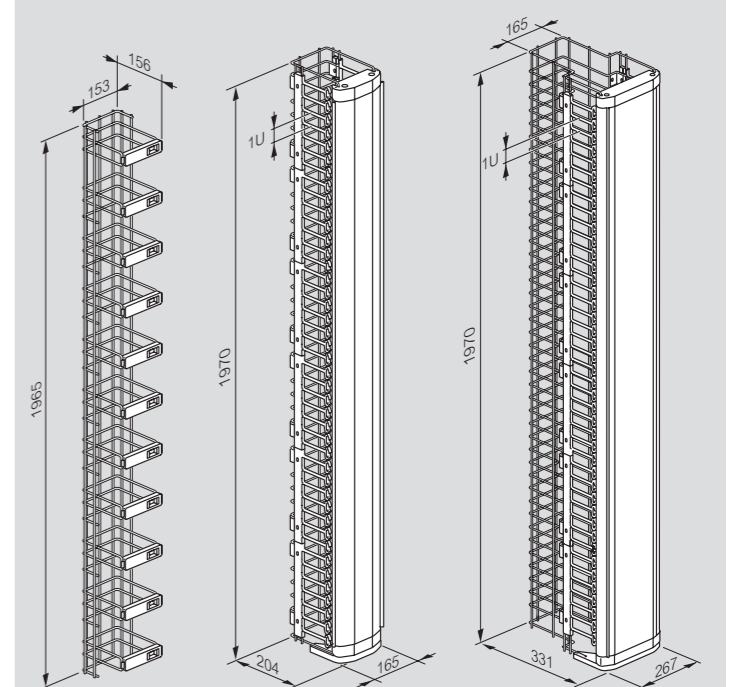


Grille de gestion de cordons (mm)

Réf. 0 464 25

Réf. 0 464 26

Réf. 0 464 27



Pour la réalisation des réseaux VDI, logiciel **LCS PRO³** à télécharger sur legrand.fr