

Références pour goulotte 50 x 195

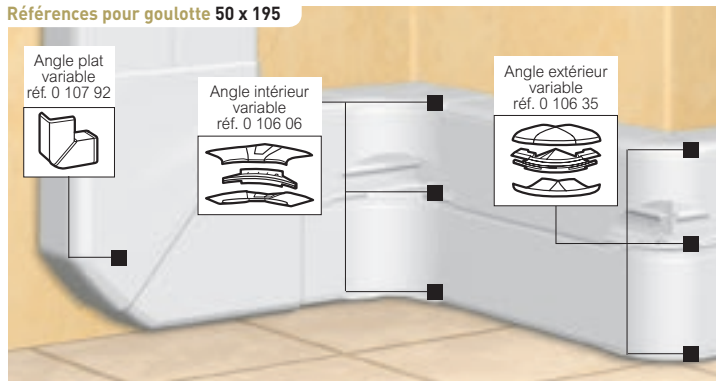
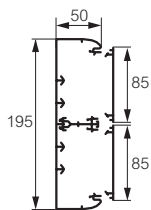


Tableau de choix profilés, accessoires de cheminements et dérivations **p. 930** - Tableau de capacité **p. 940**

IP 40 - IK 07
Conforme à la norme NF EN 50085-2-1 (voir catalogue en ligne)

Réf. **Goulotte monobloc 50 x 195**

0 104 70 Goulotte 2 compartiments
Comprend :
- 1 corps avec 2 compartiments
- 2 couvercles souples larg. 85 mm
Section maximale par compartiment : 3940 mm²
Livrée en 4 longueurs de 2 m
S'associe avec prises Programme Mosaic et supports pour couvercle 85 mm



0 105 82 Cloison supplémentaire
Cloison de séparation
Livrée en 12 longueurs de 2 m

0 106 91 Joints de corps
Joint de corps à éclipse
0 106 92 Joint de corps à fixation par adhésif

0 108 02 Joint de couvercle
Joint pour couvercle largeur 85 mm

0 106 06 Angles pour goulotte 50 x 195
Angle intérieur, varie de 80° à 100°

0 106 35 Angle extérieur, varie de 60° à 120°

0 107 92 Angle plat à 90°, varie de ± 2,5°

0 107 11 Embout pour goulotte 50 x 195

Embout gauche ou droit

Réf. **Supports Programme Mosaic**

Supports enclipsables et juxtaposables
Livrés avec plaque de finition

2 modules
0 109 52 Pour couvercle 65 mm
0 109 92 Pour couvercle 85 mm

4 modules
0 109 54 Pour couvercle 65 mm
0 109 94 Pour couvercle 85 mm

6 modules
0 109 56 Pour couvercle 65 mm
0 109 96 Pour couvercle 85 mm

8 modules
0 109 58 Pour couvercle 65 mm
0 109 98 Pour couvercle 85 mm

Supports pour appareils modulaires

0 109 25 2 modules pour couvercle 65 mm
0 109 35 3 modules pour couvercle 85 mm

Supports universels

Pour appareillage Programme Mosaic, Programme Céliane, Programme Plexo à encastrer ou tout autre appareillage entraxe 60 mm

Livrés avec supports et plaques d'ajustement
Pour couvercle 85 mm en horizontal uniquement
0 109 13 1 poste
0 109 23 2 postes
0 109 33 3 postes

Prises Programme Mosaic pour goulottes

Avec éclips, à raccordement bilatéral, puits droits
Connexion par bornes automatiques
Installer une prise par support

2P+T - 2 modules
0 773 01 Blanc
0 773 21 Rouge à détrompage

2 x 2P+T - 4 modules
0 773 02 Blanc
0 773 22 Rouge à détrompage

3 x 2P+T - 6 modules
0 773 03 Blanc
0 773 23 Rouge à détrompage

4 x 2P+T - 8 modules
0 773 04 Blanc
0 773 24 Rouge à détrompage

Embout
0 898 07 Embout serre-câbles

Accessoires
p. 942

Couvercles supplémentaires **en pièces détachées**
Voir catalogue en ligne sur legrand.fr