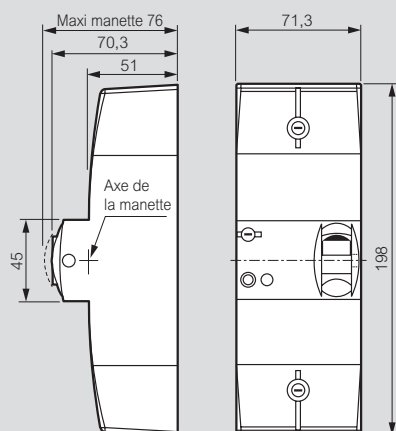


Disjoncteurs de branchement Enedis, disjoncteurs différentiels de protection

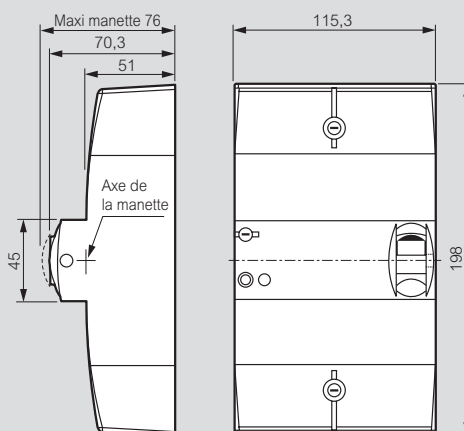
caractéristiques techniques

Cotes d'encombrement

Appareils bipolaires

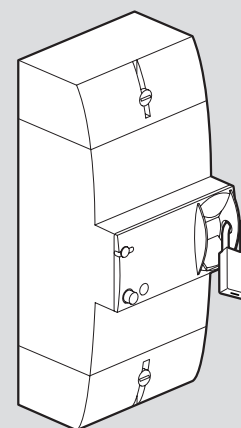


Appareils tétrapolaires



Cadenassage de la manette

Empêcher le réarmement du disjoncteur pendant une intervention de maintenance



Caractéristiques électriques et mécaniques

	Disjoncteurs de branchement Enedis					Disjoncteurs différentiels			
	Bipolaire			Tétrapolaire		Bipolaire		Tétrapolaire	
Courant assigné In	45 A	60 A	90 A	30 A	60 A	32 A	63 A	32 A	63 A
Tension assignée - entre phase et neutre - entre phases	250 V - 50/60 Hz			250 V - 50/60 Hz 440 V - 50/60 Hz		230 V - 50/60 Hz		230 V - 50/60 Hz 400 V - 50/60 Hz	
Nombre de pôles protégés	1			3		1		3	
Courant assigné de déclenchement différentiel	500 mA type AC			500 mA type AC		30/300 mA type AC		30/300 mA type AC	
Chute de tension	< 0,3 V			< 0,3 V		< 0,3 V		< 0,3 V	
Résistance d'isolement: - entre pôles - entre contacts ouverts d'un même pôle	> 2 MΩ > 5 MΩ			> 2 MΩ > 5 MΩ		> 2 MΩ > 5 MΩ		> 2 MΩ > 5 MΩ	
Rigidité diélectrique à 50 Hz: - entre pôles - entre contacts ouverts d'un même pôle - entre parties actives et parties accessibles	> 2 kV > 2 kV > 4 kV			> 2 kV > 2 kV > 4 kV		> 2 kV > 2 kV > 4 kV		> 2 kV > 2 kV > 4 kV	
Pouvoir de coupure Valeur efficace Valeur crête cos φ	2000 A 3000 A 0,7	2400 A 3600 A 0,7	2400 A 3600 A 0,7	2000 A 3000 A 0,7	2400 A 3600 A 0,7	4500 A - -	4500 A - -	4500 A - -	4500 A - -
Fusible d'accompagnement	AD 45	AD 60	AD 90	AD 45	AD 60	-	-	-	-
Contrainte thermique maximal avec fusible d'accompagnement	40000 A²s	57500 A²s	57500 A²s	40000 A²s	57500 A²s	-	-	-	-
Pouvoir de coupure renforcé par filiation du disjoncteur + fusible d'accompagnement	20000 A			20000 A		-		-	
Indice de protection selon NF C 20-010	IP 40			IP 40		IP 40		IP 40	
Protection contre les chocs mécaniques	Degré 3			Degré 3		IK 07		IK 07	
Endurance mécanique (nombre de manœuvres)	4000 selon NF C 62-411 2000 hors tension					4000 selon NF C 62-411 2000 hors tension			
Tenue à la corrosion	Essai de chaleur humide de 8 jours à 57 °C, 95 % HR (selon NF C 62-411)					Essai de chaleur humide de 8 jours à 57 °C, 95 % HR (selon NF IEC 61009-1)			
Raccordement Cu (rigide) Cu (souple)	1 à 25 mm² 1 à 16 mm²			1 à 25 mm² 1 à 16 mm²		1 à 25 mm² 1 à 16 mm²			
Outils de raccordement	Tournevis ou clé pour tête de vis six pans, creux de 4 mm					Tournevis ou clé pour tête de vis six pans, creux de 4 mm			
Couple de serrage vis de bornes	4 N.m préconisé (Mini 2,5 N.m - Maxi 6 N.m)								
Force de traction maximale applicable sur le câble raccordé	100 N					100 N			
Repérage des bornes	Pôle non protégé à gauche, capuchon bleu, repéré N Pôles phases protégés à droite, capuchon gris					Pôle non protégé à gauche, capuchon bleu, repéré N Pôles phases protégés à droite, capuchon gris			
Pose des scellés	Ø2 en plomb ou plastique sur vis de cache-bornes et vis de cache-calibres					Ø2 en plomb ou plastique sur vis de cache-bornes et vis de cache-calibres			
Température de fonctionnement	- 5 °C à + 40 °C			- 5 °C à + 40 °C		- 25 °C à + 40 °C		- 25 °C à + 40 °C	
Position de fonctionnement	Verticale					Verticale			
Longueur des vis de fixation	40 mm								
Poids	500 g			800 g		500 g		800 g	
Diamètre maxi de la anse du cadenas	6 mm			6 mm		6 mm		6 mm	