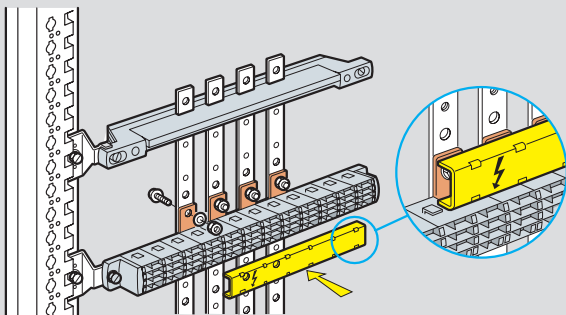


Répartiteurs de rangée Lexiclic et répartiteurs de puissances

125 à 400 A

Répartiteurs de rangée Lexiclic

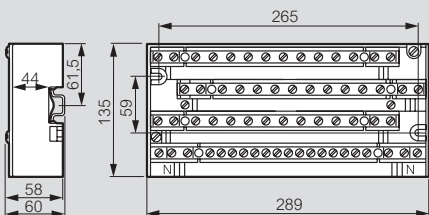
Conformes aux normes EN 60947 et IEC 60947-3
 Autoextinguibilité 960 °C
 Tension : 500 V
 Tension d'isolement Ui : 660 V
 I_{pk} : 60 kÅ
 I_{cw} : 10,5 kÅ
 In : 250 A à 40 °C



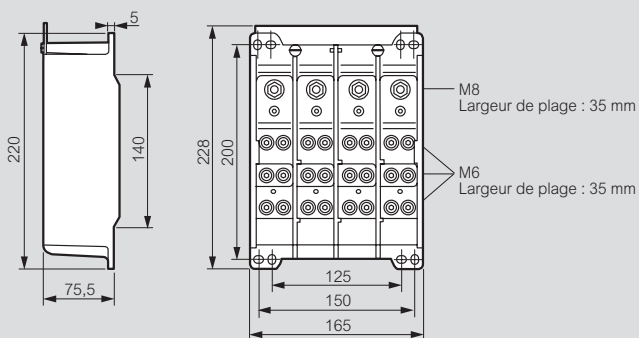
Réf.	Caractéristiques des barres	
	Intensité	Section (mm)
0 374 34	160 A	18 x 4
0 374 18	250 A	25 x 5
0 374 19	400 A	32 x 5

Répartiteurs extra-plats pour cosses

125 A réf. 0 374 47 - Icc crête 25 kÅ
 Tension d'isolement suivant EN 60947-1 / IEC 60664-1 : 500 V
 Tenue au fil incandescent 960 °C suivant EN 60695-2-11

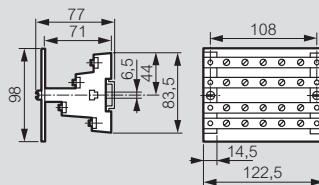


250 A réf. 0 374 00 - Icc crête 60 kÅ
 Tension d'isolement suivant EN 60947-1 / IEC 60664-1 : 1000 V
 Tenue au fil incandescent 960 °C suivant EN 60695-2-11

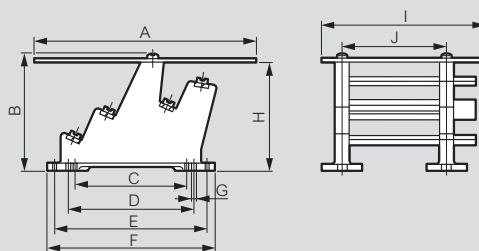


Répartiteurs étagés pour cosses

125 A réf. 0 373 95 - Icc crête 20 kÅ
 Tension d'isolement suivant EN 60947-1 / IEC 60664-1 : 600 V
 Tenue au fil incandescent 850 °C suivant EN 60695-2-11



125/160/250 A réf. 0 374 30/31/35 - Icc crête 35 kÅ
 Tension d'isolement suivant EN 60947-1 / IEC 60664-1 : 1000 V
 Tension d'impulsion (U_{imp}) : 12 kV, degré de pollution : 3
 Tenue au fil incandescent 850 °C suivant EN 60695-2-11

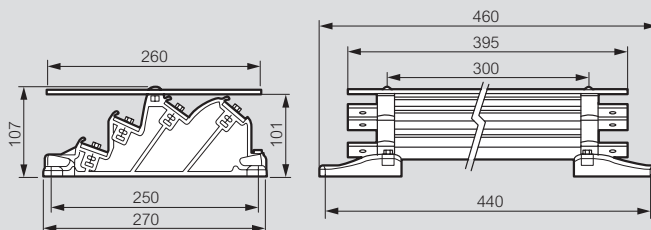


Dimensions (mm)

Répartiteurs	A	B	C	D	E	F	G	H	I	J
125 A	225	125	110	125	165	189	6,5	117,5	165	108
160 A	240	125	110	125	165	189	6,5	117,5	180	120
250 A	260	155	110	125	185	209	6,5	147,5	195	120

400 A⁽¹⁾ réf. 0 373 08 - Icc crête 42 kÅ

Tension d'isolement suivant EN 60947-1 / IEC 60664-1 : 1000 V
 Tension d'impulsion (U_{imp}) : 12 kV, degré de pollution : 3
 Tenue au fil incandescent 960 °C suivant EN 60695-2-11



1 : Montage horizontal avec hauteur minimum de plastronage de 300 mm