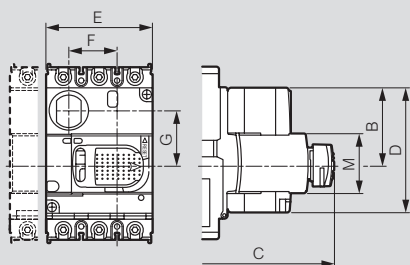


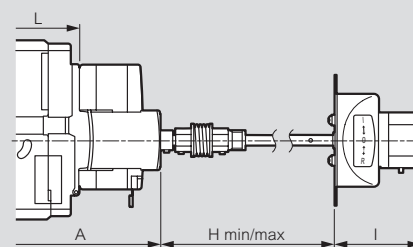
Cotes d'encombrement

Commandes rotatives directes réf. 4 210 00/01/02/03

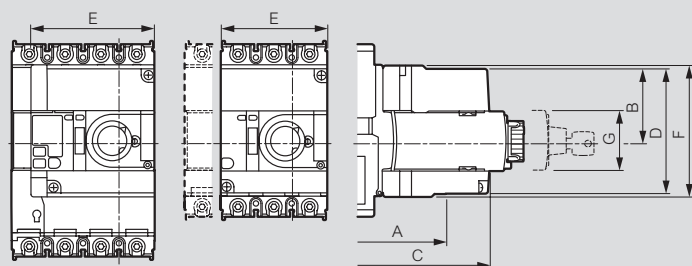


	A	B	C	D	E	F	G	H min	H max	I	L	M
160	122	57	155	94	80,5	36,5	41,7	132	361	62	74	45
160 DIFF.	122	57	155	94	93	36,5	41,7	132	361	62	74	45
250	122	57	155	94	80,5	40,5	41,7	132	361	62	74	45
250 DIFF.	122	57	155	94	93	40,5	41,7	132	361	62	74	45
250 ELECT.	122	57	155	94	93	40,5	41,7	132	361	62	74	45
250 ELECT. DIFF.	122	57	155	94	93	40,5	41,7	132	361	62	74	45

Commandes rotatives déportées réf. 4 210 04/05

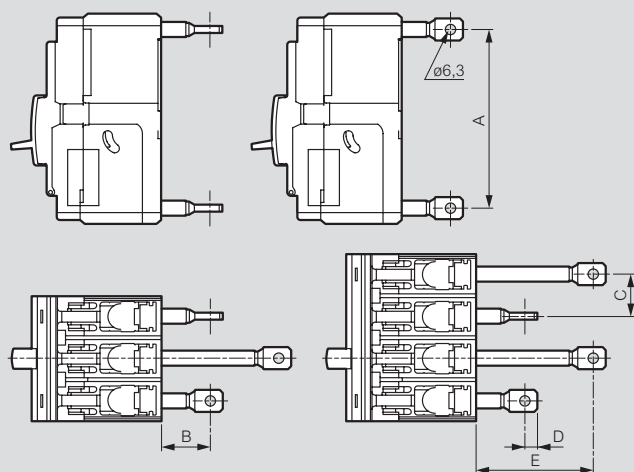


Commande motorisée frontale réf. 4 210 61



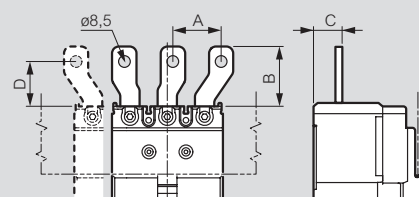
	A	B	C	D	E	F	G	H
160	125	54,5	154	94	80,5	99	45	74
160 DIFF.	125	54,5	154	94	93	99	45	74
250	125	54,5	154	94	80,5	99	45	74
250 DIFF.	125	54,5	154	94	93	99	45	74
250 ELECT.	125	54,5	154	94	93	99	45	74
250 ELECT. DIFF.	125	54,5	154	94	93	99	45	74

Prises arrière réf. 4 210 36/37/38/39



	A	B	C	D	E
160	115	35	27	21,5	79
160 DIFF.	145	35	27	21,5	79
250	142,5	36	35	22,5	80
250 DIFF.	172,5	36	35	22,5	80

Epanouisseurs amont réf. 4 210 32/33/34/35



	A	B	C	D
160	35	41	23	33
160 DIFF.	35	41	23	33
250	48,5	55	23	39
250 DIFF.	48,5	55	23	39