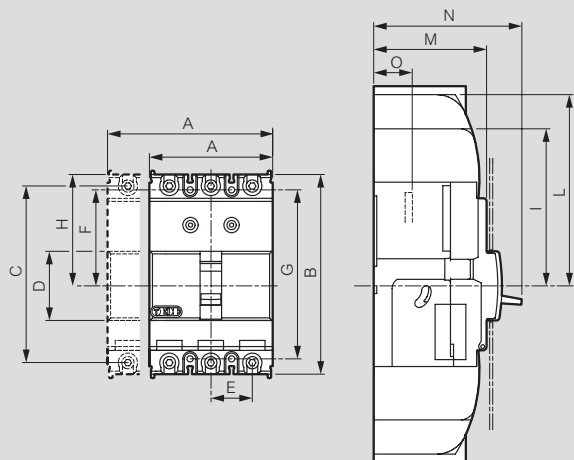


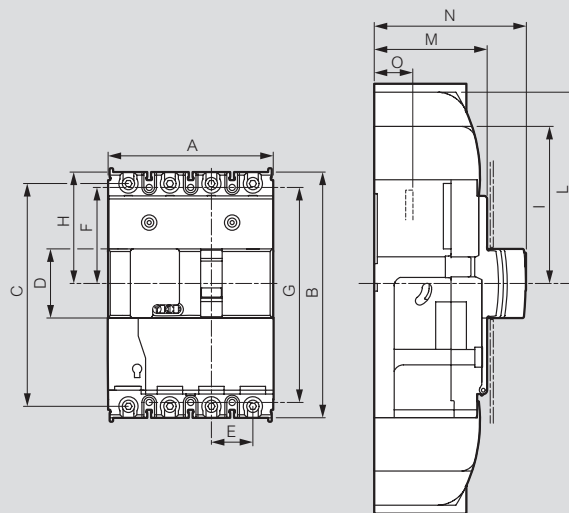
DPX³ 160 magnétothermiques

Cotes d'encombrement

Version fixe

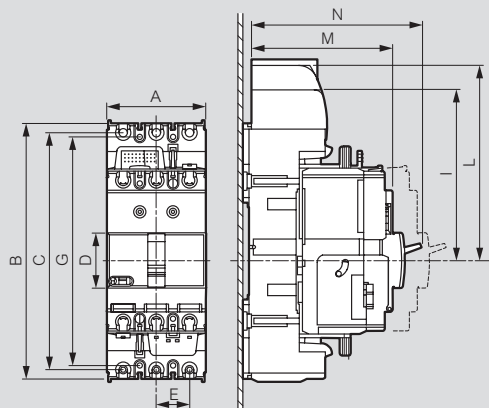


Différentiel version fixe

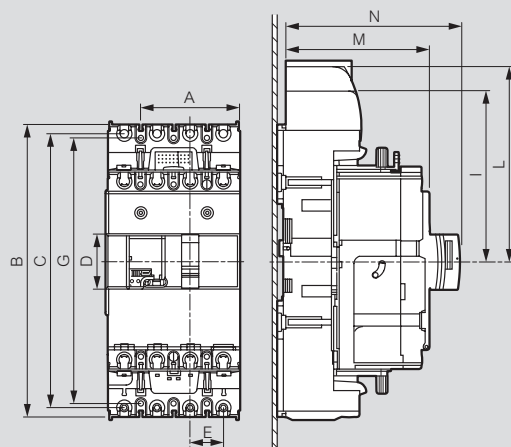


	A	B	C	D	E	F	G	H	I	L	M	N	O
3P	81	130	115	45	27	62,5	110	72,5	102,5	125	74	100	18
4P	108	130	115	45	27	62,5	110	72,5	102,5	125	74	100	18
DIFF.	108	160	145	45	27	62,5	140	72,5	102,5	125	74	100	18

Version extractible



Différentiel version extractible



	A	B	C	D	E	F	G	H	I	L	M	N
3P	81	208	193	45	27	100,5	186	111,5	141,5	164	122	148
4P	108	238	223	45	27	100,5	216	111,5	141,5	164	122	148
DIFF.	108	230	223	45	27	100,5	216	111,5	141,5	164	122	148