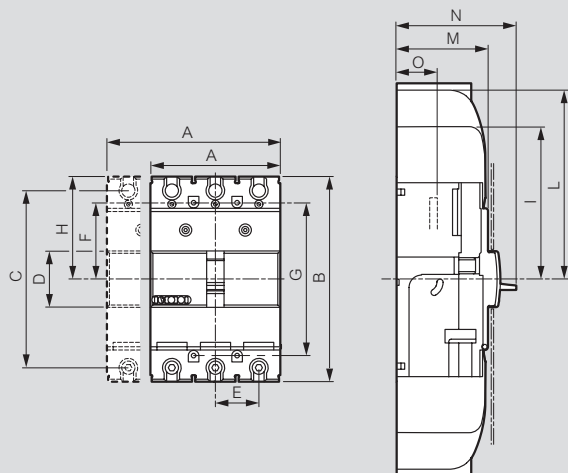


# DPX<sup>3</sup> 250 magnétothermiques et électroniques

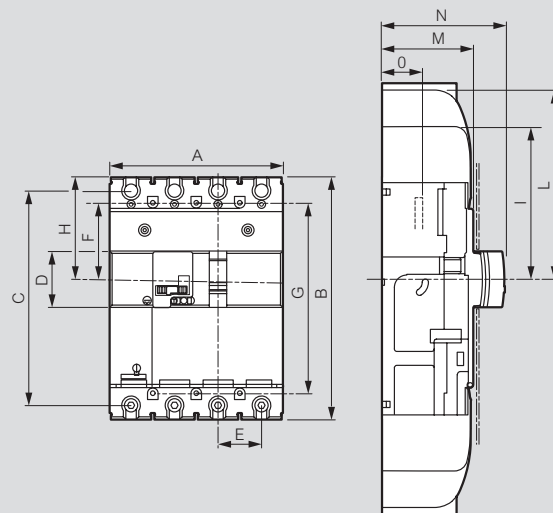
## dimensions

### Cotes d'encombrement

#### Version fixe

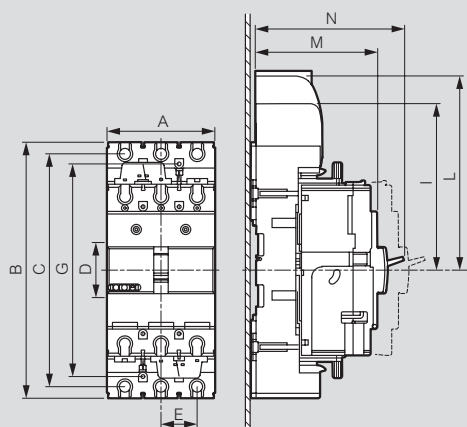


#### Différentiel version fixe

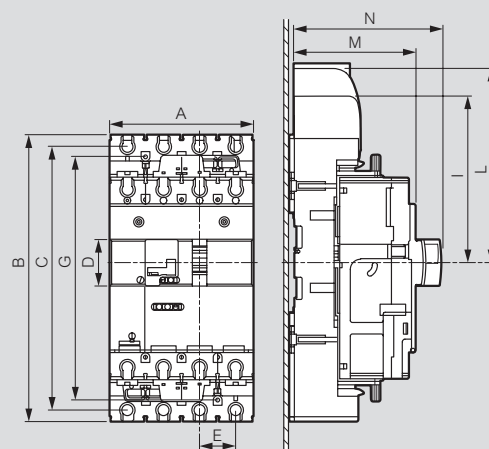


	A	B	C	D	E	F	G	H	I	L	M	N	O
3P	105	165	142,5	45	35	61,5	123	82,5	112,5	150	74	100	18
4P	140	165	142,5	45	35	61,5	123	82,5	112,5	150	74	100	18
DIFF.	140	195	172,5	45	35	61,5	153	82,5	112,5	150	74	100	18

#### Version extractible



#### Différentiel version extractible



	A	B	C	D	E	F	G	H	I	L	M	N
3P	105	248	225,5	45	35	103	206	150	180	217,5	122	148
4P	140	278	225,5	45	35	103	236	150	180	217,5	122	148
DIFF.	140	278	225,5	45	35	103	236	150	180	217,5	122	148