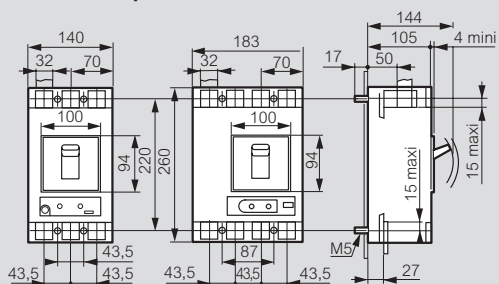
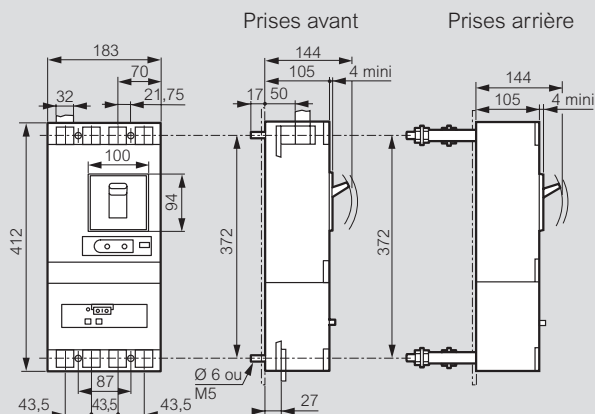


**Cotes d'encombrement**

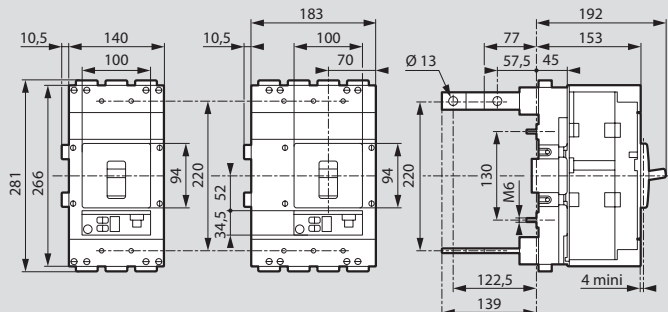
**Version fixe prises avant**



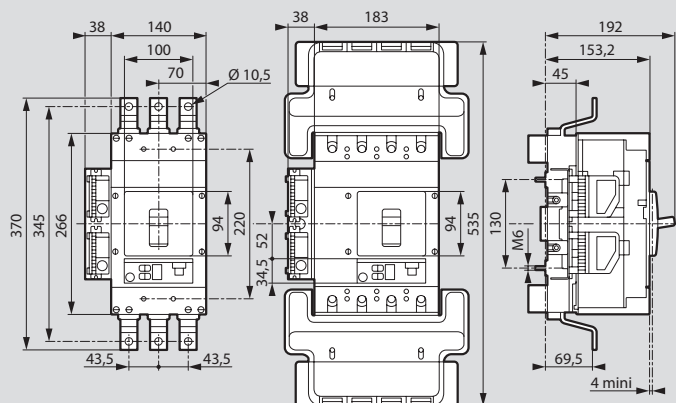
**Version fixe avec bloc différentiel aval**



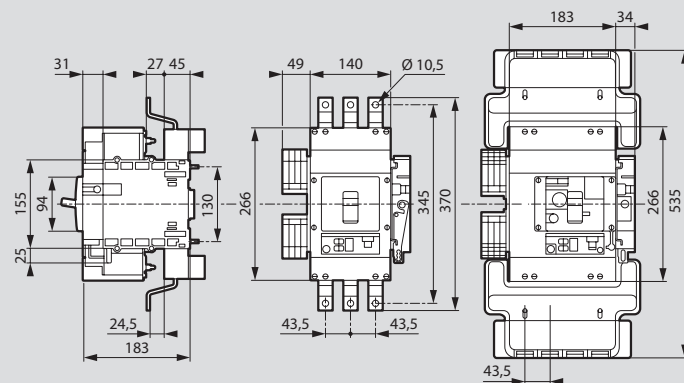
**Version extractible prises arrière**



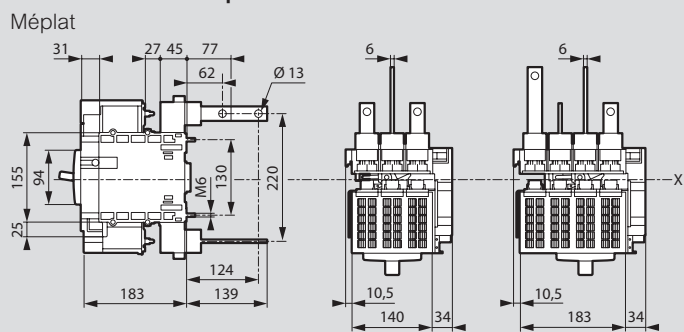
**Version extractible prises avant**



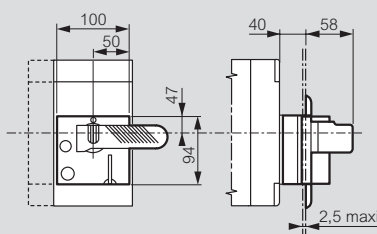
**Version débrochable prises avant**



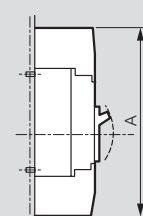
**Version débrochable prises arrière**



**Commande rotative directe sur DPX<sup>3</sup>**



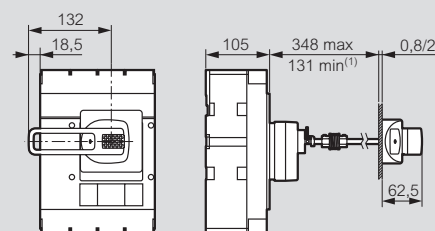
**Cache-bornes**



	A
DPX <sup>3</sup> 630	390
DPX <sup>3</sup> + bloc différentiel aval	542

**Commande rotative déportée sur porte**

Montage avec joint flexible



1 : 75 mm sans le système mécanique