

## Interrupteurs-sectionneurs rotatifs composables de 20 à 100 A accessoires



Couvre-bornes réf. 0 222 32 en situation



Exemple de réf. 0 222 85 sur boîtier



0 222 81 sur manette cadennassable

### Réf. **Couvre-bornes**

#### **Pour appareil tripolaire**

- 0 222 32 20 à 32 A
- 0 222 33 50 et 63 A
- 0 222 34 80 et 100 A

#### **Pour neutre, phase ou bloc de jonction**

- 0 222 35 20 à 32 A
- 0 222 36 50 et 63 A
- 0 222 37 80 et 100 A

#### **Pour contact auxiliaire**

- 0 222 38 OF (la paire)

### **Kits d'étanchéité IP 65**

Pour appareil de 20 à 100 A Cadenassables

- 0 222 70 Encastré, □66
- 0 222 71 Saillie avec commande rompue, □66

### **Étiquettes**

**Pour boîtier 150 x 100 x 96 mm**

Autocollantes  
Inter principal

- 0 222 85

**Pour plastron cadennassable**

- 0 222 81

## Interrupteurs-sectionneurs rotatifs complets et composables de 20 à 100 A

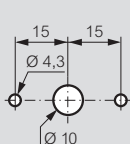
### Perçages

Perçage panneau pour fixation encastrée

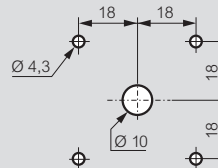
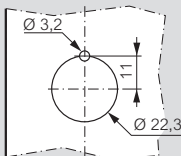
Épaisseur panneau 1 à 6 mm	Présentation cadennassable	Perçage fig.
20/32 A		1
50/63 A	□ 66	2
80/100 A	□ 86	2

Fig. 1

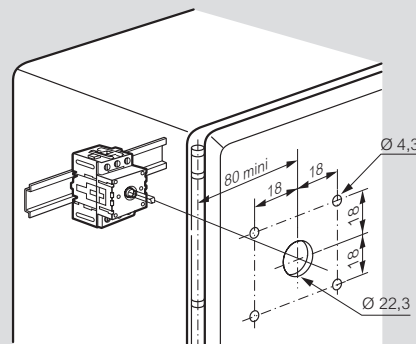
Fig. 2



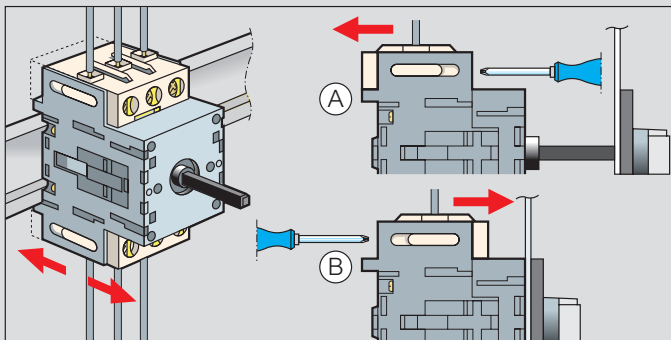
Perçage panneau pour fixation centrale encastrée Ø22 mm



Perçage panneau pour commande rompue



### La réversibilité des bornes pour ISR composables



### Associations possibles pour ISR composables

PC	Élément de base	BJ
PC		
ou		
OF	Élément de base	OF
		BJ
		BJ
ou		
PN	Élément de base	PC
BJ		PC
ou		
OF	Élément de base	OF
		BJ
		BJ
ou		
BJ	Élément de base	OF
OF		
ou		
BJ	Élément de base	PA
OF		PA
		PA
		PA

- Interrupteur-sectionneur
- Auxiliaisations autorisées
- Bloc de jonction
- Pôle neutre additionnel
- Contact auxiliaire de précoopure
- Pôle de phase additionnel
- Contact auxiliaire

1 : Version avec boîtier uniquement