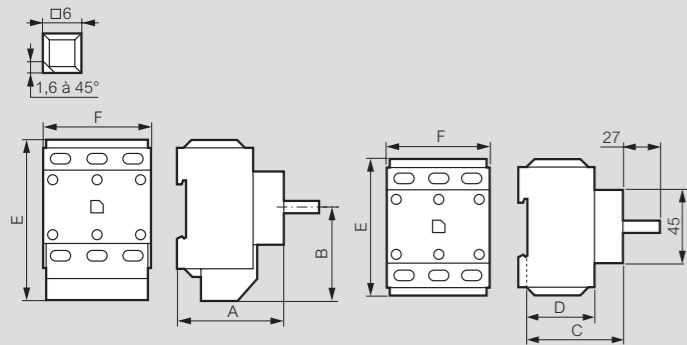


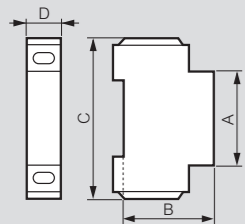
Dimensions (mm)

Blocs tripolaires nus de 20 à 100 A avec et sans couvre-bornes



Intensité (A)	A	B	C	D		E	F
				Encastré	Saillie		
20 32	55	52,3	50	36	31,5	75,4	44
50 63	65	57,9	60	50,3	42,2	85	53,6
80 100	75	63,7	70	63,8	52,6	93	71,8

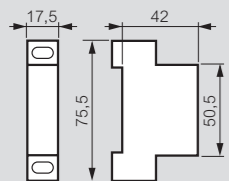
Pôles additionnels de 20 à 100 A : neutre / phase / bloc de jonction



Intensité (A)	A	B	C	D
20 - 32	45	43,5	75,4	14,5
50 - 63	45	60	85	17,9
80 - 100	45	70	93	26,8

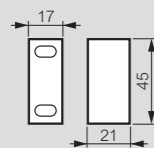
Contact auxiliaire OF

Réf. 0 227 00

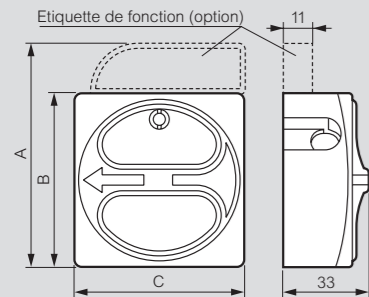


Contact auxiliaire de pré coupure unipolaire

Réf. 0 222 25/26/27



Manettes cadenassables



Intensité (A)	Plastron	A	B	C
20 à 63	□ 66	86	66	66
20 à 32	∅22 □ 66	86	66	66
80 et 100	□ 86	106	86	86

Perçages

Perçage panneau pour fixation encastrée

Epaisseur panneau 1 à 6 mm	Présentation cadenassable	Perçage fig.
20/32 A		1
50/63 A	□ 66	2
80/100 A	□ 86	2

Fig. 1

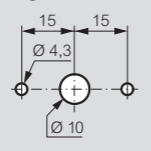
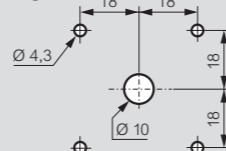
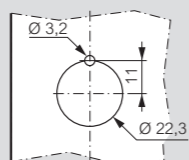


Fig. 2

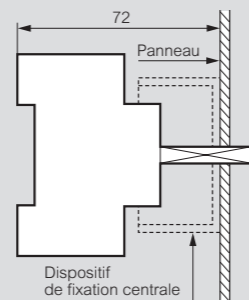


Perçage panneau pour fixation centrale encastrée Ø22 mm

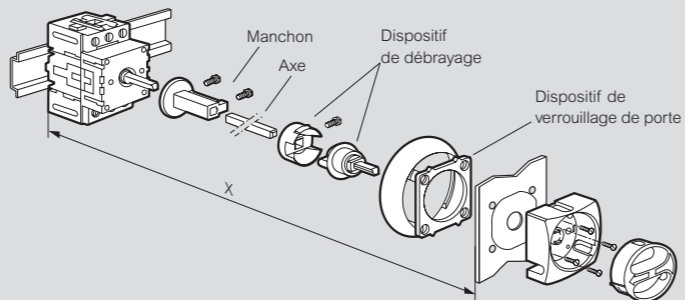


Dimensions

Appareil 20 à 32 A encastré Ø22 mm



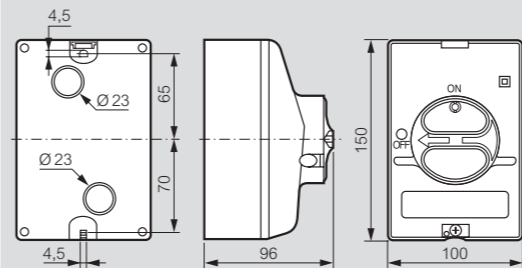
Kit pour commande rompue 20 à 100 A



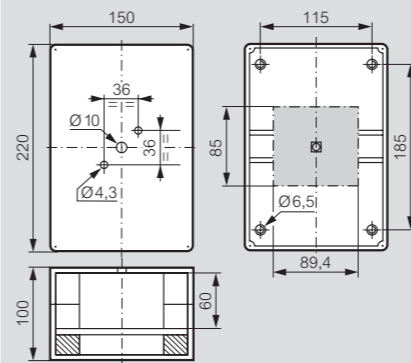
X (mm)	Axe court	Axe long	Sans axe
20 - 32 A	125 à 250	250 à 400	86 à 100
50 - 63 A	135 à 260	260 à 410	96 à 110
80 - 100 A	145 à 270	270 à 420	106 à 120

Dimensions, fixations et perçages des appareils (mm)

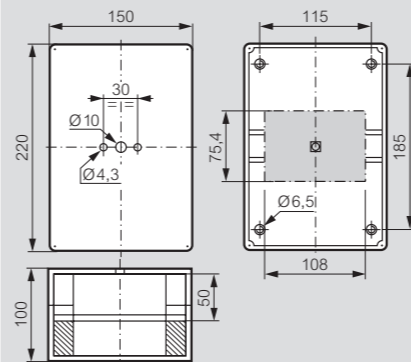
Entraxes de fixation
Réf. 0 221 71/72/73/79/81/82/83/88/89 et 0 222 42/43
2 x 2 entrées défonçables : PG 16 ou M 25



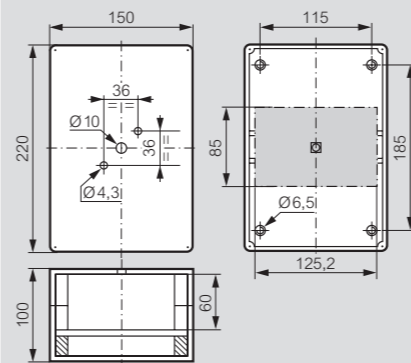
Réf. 0 221 74/75/84/85 et 0 222 46
2 x 2 entrées défonçables : PG 21



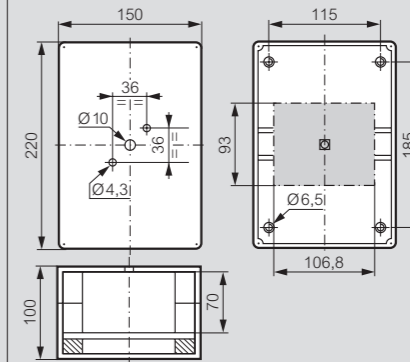
Réf. 0 222 45
2 x 2 entrées défonçables : PG 21



Réf. 0 222 47
2 x 2 entrées défonçables : PG 29



Réf. 0 221 76/77 et 0 222 48
2 x 2 entrées défonçables : PG 29



Réf. 0 221 86/87 et 0 222 49
2 x 4 entrées défonçables : 2 x PG 21 et 2 x PG 29

