

Alimentations stabilisées à découpage

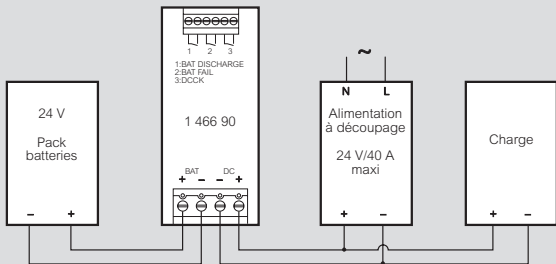
fonctions complémentaires

Module pour fonction secourue

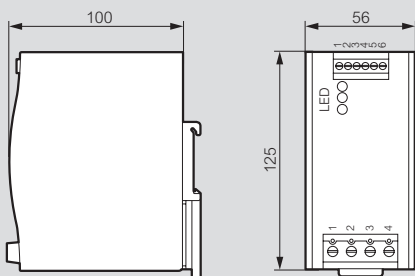
Le module réf. 1 466 90 assure la charge du pack batteries associé et la gestion de l'alimentation en cas de coupure de l'alimentation d'un système 24 V_~

Des indicateurs LED et des contacts relais signalent les défauts :

- "DC OK" : fonctionnement normal
LED allumée verte
Contact fermé si $21\text{ V} < V_{\text{DC}} < 29\text{ V} (\pm 3\%)$
- "Battery fail" : problème batterie
LED allumée rouge
Contact fermé si $V_{\text{BAT}} < 21,9\text{ V} (\pm 3\%)$ ou batterie hors service
- "Battery discharge" : fonctionnement sur batterie
LED allumée jaune si courant de décharge $> 2\text{ A}$
Contact fermé



- Intensité continue maxi : 40 A
- Contacts relais : 30 V_~ maxi



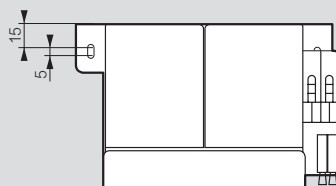
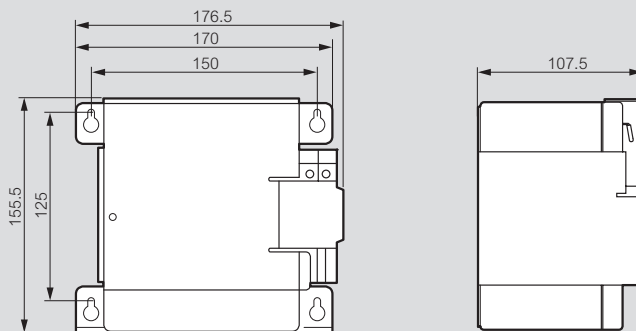
Pack batteries pour fonction secourue

Le pack batteries réf. 1 466 93 s'associe au module réf. 1 466 90. Le tableau suivant donne la durée de maintien en fonction de l'intensité à sauvegarder avec une batterie préalablement chargée à son maximum :

Intensité à sauvegarder (A)	Durée de maintien																					
	Secondes			Minutes													Heures					
	1	5	10	30	2	3	4	5	6	7	8	9	10	15	20	30	40	50	1	2	3	5
1																						
3																						(1)
5																						(1)
7																						(1)
9																						(1)
10																						(1)
15																						(1)
20																						(1)
25																						(1)
30																						(1)
40																						(1)

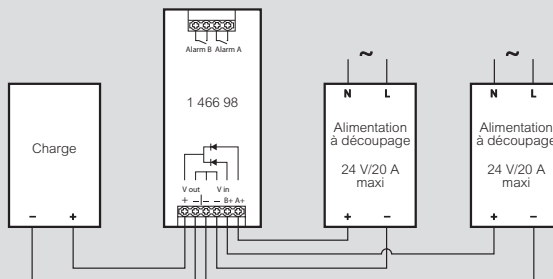
1 : utilisation de 2 packs batteries réf 1 466 93 en parallèle

2 fusibles 25 A intégrés

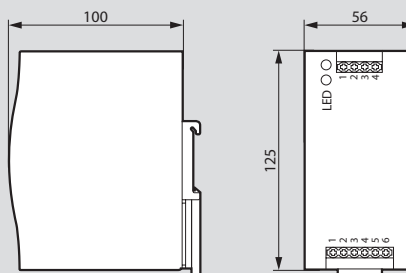


Module pour fonction redondance

Le module réf. 1 466 98 pilote 2 alimentations à découpage 24 V_~. En cas de défaillance d'une des alimentations, il assure le basculement sur l'alimentation opérationnelle et signale le défaut via des indicateurs LED et des contacts relais.



- Intensité continue maxi : 20 A
- Contacts relais : 30 V_~ maxi



Exemple d'utilisation combinée d'un module fonction secourue et d'un module redondance

