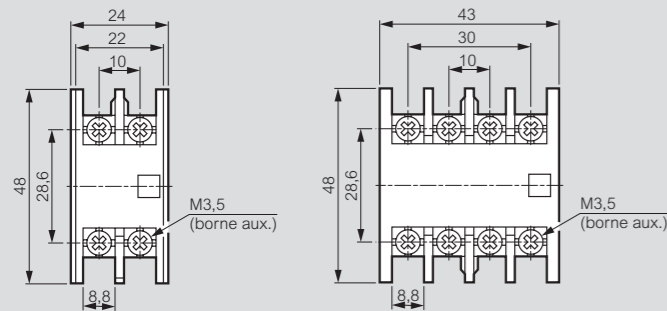


Accessoires CTX³

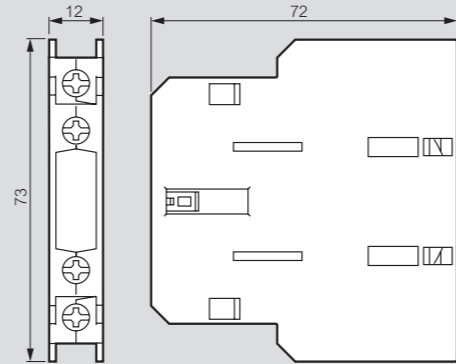
dimensions et schémas de câblage

Contacts auxiliaires CTX³

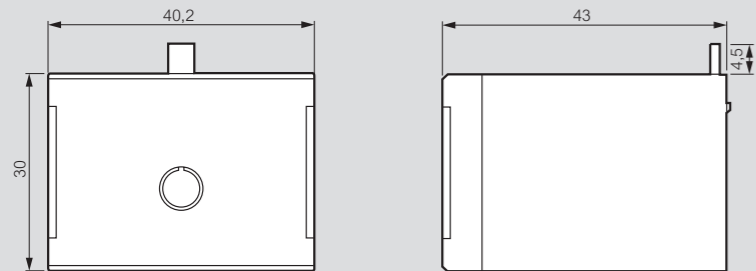
Montage frontal



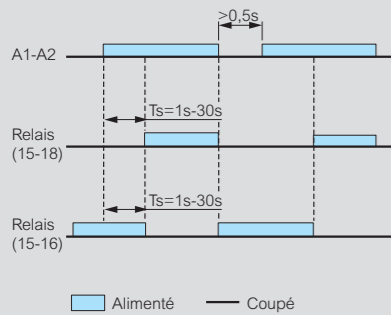
Montage latéral



Relais électroniques temporisés CTX³



Retardé à l'ouverture - Réf. 4 168 70/71



Retardé à la fermeture - Réf. 4 168 72/73

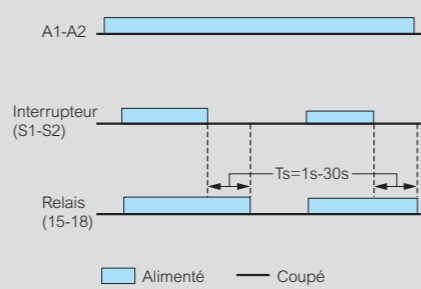
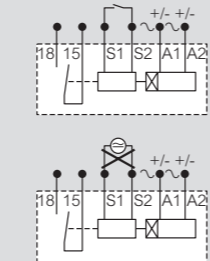
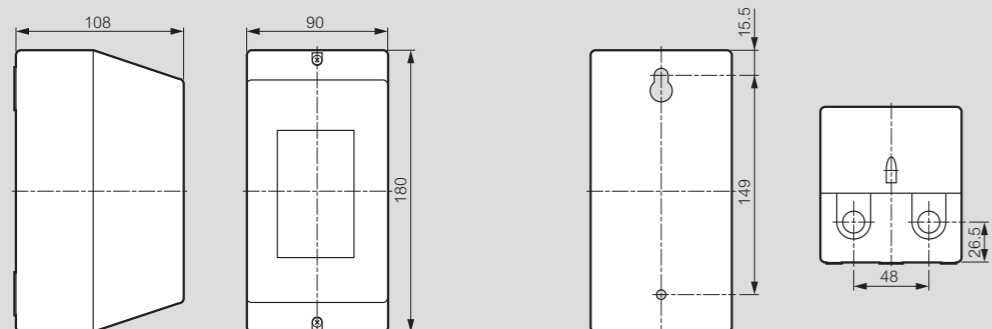


Schéma des contacts



Boîtiers pour démarreurs moteur

Sans bouton de commande - Réf. 4 168 90



Boîtiers pour démarreurs moteur (suite)

Avec boutons de commande - Réf. 4 168 91

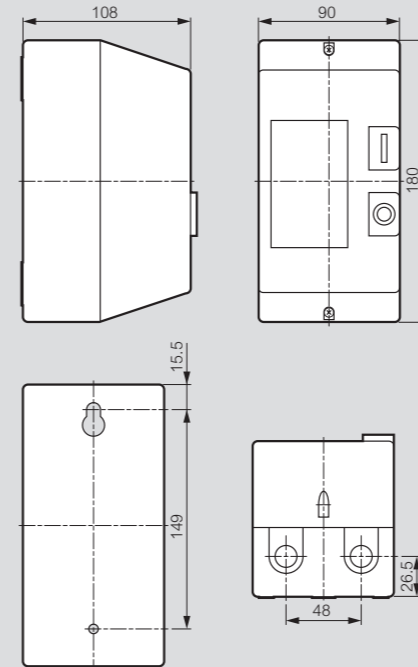


Schéma de câblage - Réf. 4 168 90

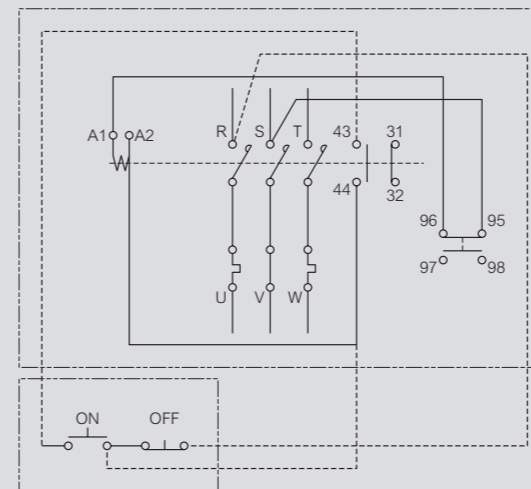
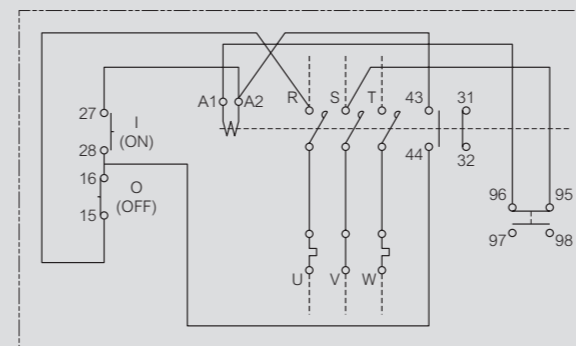
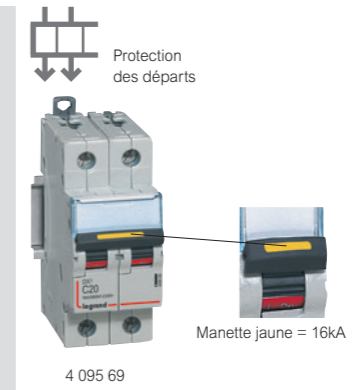


Schéma de câblage - Réf. 4 168 91



Disjoncteurs DX³ - 16 kA - courant continu

protection des départs



Caractéristiques techniques p. 535
Performance des disjoncteurs p. 537

U mini : 12 V_{DC}
Pouvoir de coupure :
16 kA - EN 60947-2 - 250 V_{DC}
6 kA - EN 60947-2 - 500 V_{DC}
Reçoivent les auxiliaires et toutes les commandes motorisées (p. 532)
Magnétique réglé entre 5 et 7 In

Connexion vis/vis : arrivée haute et sortie basse par bornes à vis

Réf.	Disjoncteurs courant continu		
Vis/vis	In (A)	Nbre de pôles protégés	Nbre de modules
4 095 59	0,5	2	2
4 095 60	1	2	2
4 095 61	1,6	2	2
4 095 62	2	2	2
4 095 63	3	2	2
4 095 64	4	2	2
4 095 65	6	2	2
4 095 66	8	2	2
4 095 67	10	2	2
4 095 68	16	2	2
4 095 69	20	2	2
4 095 70	25	2	2
4 095 71	32	2	2
4 095 72	40	2	2
4 095 73	50	2	2
4 095 74	63	2	2