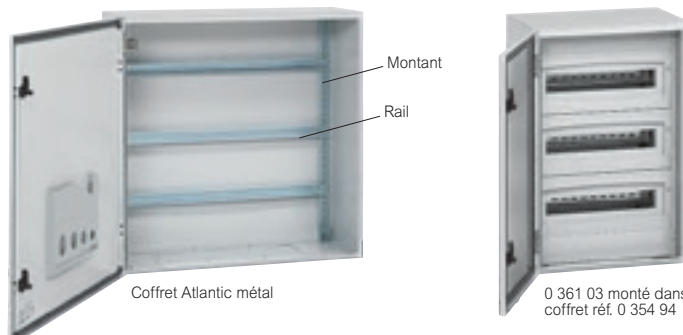
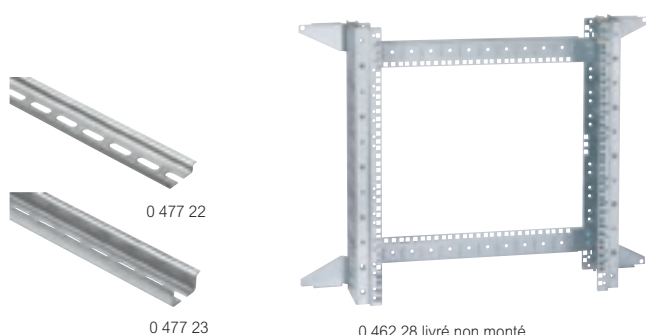


# Atlantic, Atlantic inox, Marina

équipements communs pour coffrets



**Caractéristiques techniques p. 185**  
**Visserie et fixation d'appareillage p. 214, 217**

Réf.	Montants profilés Lina 25		
	<b>Jeu de 2 montants</b>		
	Pour coffrets Haut. (mm)	Long. (mm)	Profil
0 361 50 <sup>1</sup>	300	237	L
<b>0 361 51</b>	400	337	L
0 361 52	500	437	L
0 361 53	600	537	L
0 361 54	700	637	L
0 361 55	800	737	L
0 361 56	1000	937	L
0 361 58	1200	1137	L
0 361 59 <sup>1</sup>	1400	1337	L

**Montants à couper**  
 0 361 92 Long. 3 m - Profil L

Rails Lina 25		
Se fixent sur montants grâce au clip écrou réf. 0 364 42 et vis-rondelle 0 367 75 (p. 217) prof. 15 mm		
	Pour enveloppes larg. (mm)	Long. de la traverse (mm)
<b>0 367 80</b>	300	243
<b>0 367 81</b>	400	343
0 367 82	500	443
<b>0 367 83</b>	600	543
<b>0 367 84</b>	800	743
0 367 85	1000	943
0 367 86	1200	1143

**Rail à couper**  
 Longueur 2 m  
 0 374 02 □ EN 60 715  
**0 374 07** ┘ prof. 15 mm  
**0 374 04** ┘ EN 60 715 prof. 7,5 mm  
**0 477 22** ┘ prof. 7,5 mm avec oblongs  
**0 477 23** ┘ prof. 15 mm avec oblongs

**Racks VDI muraux pour coffrets Atlantic, Atlantic inox et Marina**  
 Permettent d'intégrer les équipements VDI 19" dans les coffrets Atlantic, Atlantic inox et Marina de largeur 600 ou 800 mm et de profondeur 250 mm mini  
 Dans les coffrets largeur 400 mm, le rack permet d'intégrer les équipements VDI 10" (p. 1046)  
 Peuvent se fixer directement au mur pour réaliser un rack mural (sans coffret)  
 Possibilité de fixer des colliers auto-agrippants et à témoin de serrage (p. 447)  
 Tableau des compatibilités (p. 1075)  
 0 462 27 Rack 6 U  
 0 462 28 Rack 12 U  
 0 462 29 Rack 16 U

**Châssis avec plastrons isolants RAL 7035**  
 Rails symétriques prof. 15 mm  
 Livrés complets avec montants et plastrons  
 Espace entre porte et plastron pour coffrets Atlantic, Atlantic inox et Marina :  
 - 70 mm pour coffret prof. 200 mm  
 - 80 mm pour coffret prof. 250 mm  
 - 90 mm pour coffret prof. 300 mm  
 Auto-extinguible 750 °C selon norme EN/IEC 60695-2-11  
 Non compatibles avec les coffrets Atlantic inox agroalimentaires

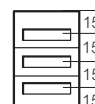
**0 361 01 Pour coffrets 400 x 300 x 200 mm**  
 30 modules (3 rangées de 10)  
 Livré avec 1 obturateur



**0 361 02 Pour coffrets 500 x 400 x 200 mm**  
 48 modules (3 rangées de 16)  
 Livré avec 1 obturateur



**0 361 03 Pour coffrets 600 x 400 x 250 mm**  
 48 modules (3 rangées de 16)  
 Livré avec 1 obturateur



**0 361 05 Pour coffrets 700 x 500 x 250 mm**  
 84 modules (4 rangées de 21)  
 Livré avec 1 obturateur



**0 361 06 Pour coffrets 800 x 600 x 300 mm**  
 108 modules (4 rangées de 27)  
 Livré avec 2 obturateurs  
 Accepte au 1er rang une plaque réf. 0 360 44



**0 361 09 Pour coffrets 1000 x 800 x 300 mm**  
 190 modules (5 rangées de 38)  
 Livré avec 2 obturateurs  
 Accepte au 1er rang une plaque réf. 0 360 45



**0 361 10 Pour coffrets 1200 x 800 x 300 mm**  
 228 modules (6 rangées de 38)  
 Livré avec 2 obturateurs  
 Accepte au 1er rang une plaque réf. 0 360 45



**Obturateur**  
**0 361 00** 38 modules, longueur 684 mm

1 : Pour Atlantic et Atlantic inox uniquement