

P 17 coffrets à composer

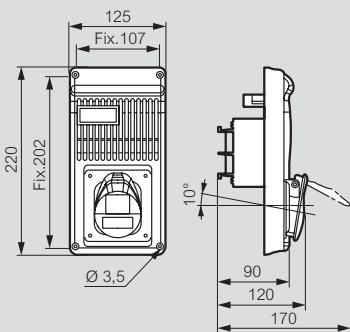
Caractéristiques

IK 08 selon la norme NF EN 62262 et IEC 62262

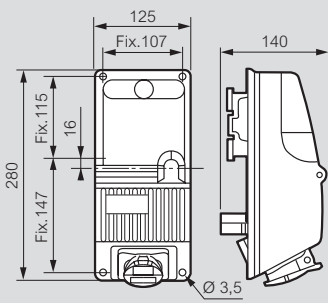
Dimensions

Prises TBT à installer sur boîtier, embase

Réf. 0 589 26

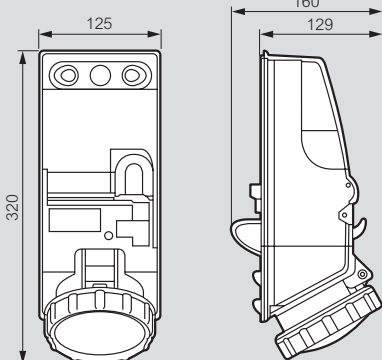


Réf. 0 589 25



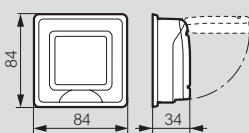
Prises verrouillées à installer sur embase

Réf. 0 572 94/95



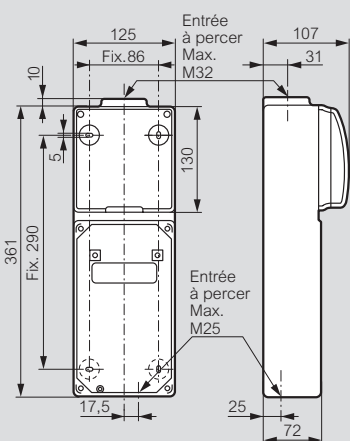
Adaptateur IP 55

Réf. 0 539 48

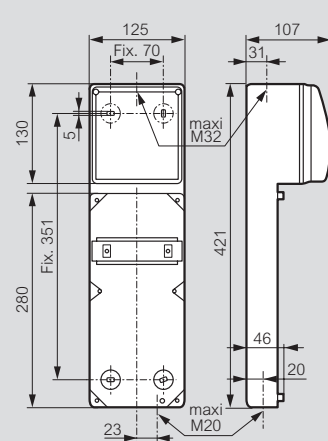


Embases

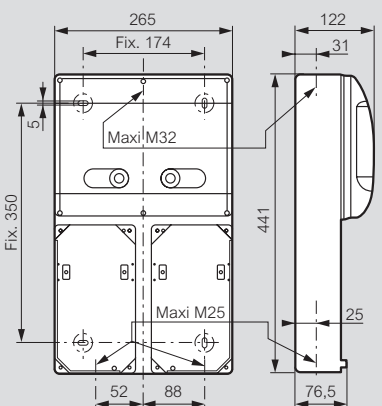
Réf. 0 589 38



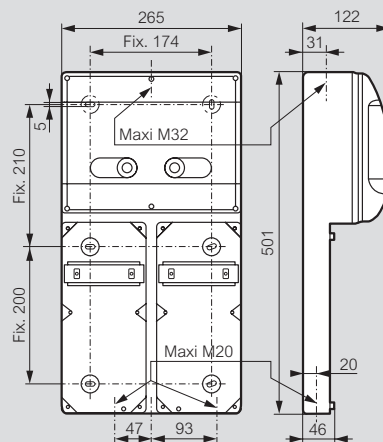
Réf. 0 577 20



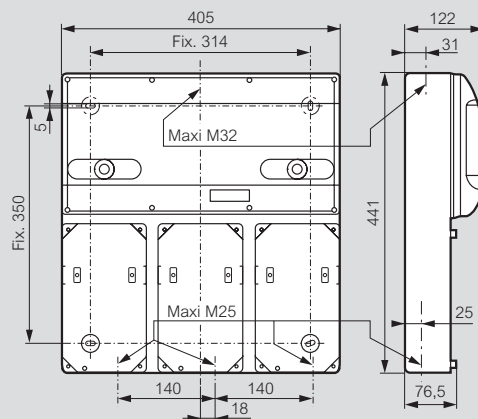
Réf. 0 577 05



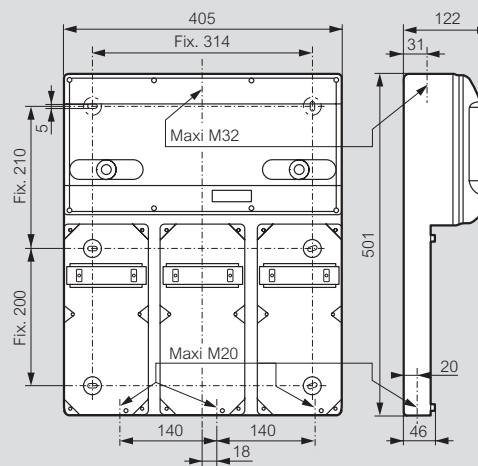
Réf. 0 577 03



Réf. 0 577 06

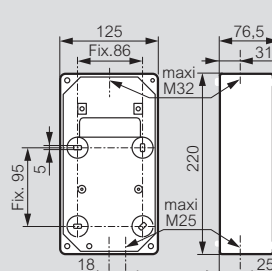


Réf. 0 577 04



Boîtiers

Réf. 0 577 10



Réf. 0 577 11

