

P 17 - BT 16 et 32 A - IP 66/67

prises, fiches et prises mobiles

Caractéristiques

Raccordement maxi par borne:

- Prises à entraxes unifiés ou saillie (rigide): 16 A: 1 x 4 mm² / 32 A: 1 x 10 mm²
- Fiches et prises mobiles (souple): 16 A: 1 x 2,5 mm² / 32 A: 1 x 6 mm²
- Fiches de tableau et fiches inclinées (rigide): 16 A: 1 x 2,5 mm² / 32 A: 1 x 6 mm²

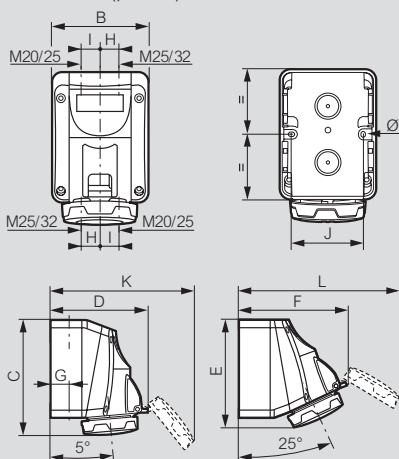
IK 09. IP 66/67. Matière: plastique

Autoextinguibilité: 850 °C (parties actives). - 25 °C à + 40 °C

Dimensions

Prises saillie

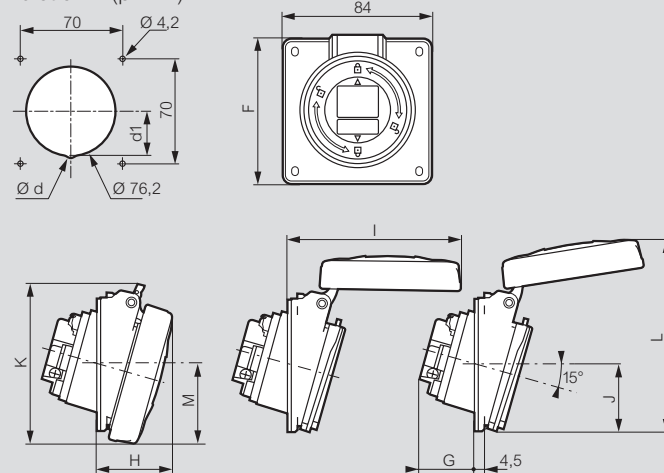
16 et 32 A (p. 124)



	A	B	C	D	E	F	G	H	I	J	K	L	∅
BT 16 A													
2P+T	125	93	147	126	138	139	22	17	20	70	178	200	4,3
3P+T	125	93	147	134	138	147	22	17	20	70	194	215	4,3
3P+N+T	125	93	147	140	138	153	22	17	20	70	205	227	4,3
BT 32 A													
2P+T	150	113	174	156	163	172	28	22	26	90	224	250	4,3
3P+T	150	113	174	162	163	177	28	22	26	90	231	260	4,3

Prises à entraxes unifiés

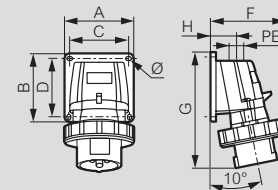
16 et 32 A (p. 124)



	Dimensions (mm)									
	∅d	d1	F	G	H	I	J	K	L	M
BT 16 A										
2P+T	-	-	84	33,5	42	94	42	88	114	42,5
3P+T	-	-	84	35,5	43	101	42	94,5	118	46
3P+N+T	-	-	84	36,5	44	108,5	42,5	101	123	50
BT 32 A										
2P+T / 3P+T	-	-	94	41,5	50,5	118	47,5	105,5	129,5	54,5
3P+N+T	8	36	94	42,5	51,5	124,5	51	112	137	57,5

Fiches de tableau et fiches inclinées

16 et 32 A (tableau ou saillie) (p. 124)



	Poids (kg)	Dimensions (mm)						
		A/B	C/D	F	G	H	PE	∅
BT 16 A								
2P+T	0,188	84	72	87	126	34	M20	4,3
3P+T	0,257	84	72	95	134	34	M20	4,3
3P+N+T	0,297	84	72	100	141	34	M20	4,3
BT 32 A								
2P+T	0,370	110	98	107	168	39	M25	5,3
3P+T	0,364	110	98	113	168	39	M25	5,3

Boîtes d'encastrement pour maçonnerie (p. 124)

Réf. 0 577 21

Réf. 0 577 22

