

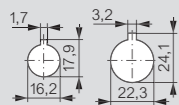
# Commutateurs à cames

## Caractéristiques électriques

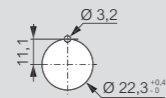
	Mini-commutateurs	PR 12	PR 17	PR 21	PR 26	PR 40	PR 63
Intensité thermique Ith	10 A	20 A	25 A	32 A	40 A	63 A	63 A
Courant assigné d'emploi Ie en AC 21	10 A	16 A	20 A	25 A	32 A	50 A	63 A
Courant assigné d'emploi Ie en AC 15	2,5 A	6 A	8 A	10 A	12 A	-	-
Performances moteur en AC 23	1 x 230 V	0,75 kW	-	-	-	-	-
	1 x 400 V	1,1 kW	-	-	-	-	-
	3 x 230 V	1,8 kW	4 kW	5,5 kW	7,5 kW	11 kW	15 kW
	3 x 400 V	3 kW	7,5 kW	11 kW	11 kW	22 kW	25 kW
	3 x 500 V	-	5,5 kW	11 kW	11 kW	11 kW	25 kW
	3 x 690 V	-	4 kW	10 kW	10 kW	11 kW	18,5 kW
Performances moteur en AC 3	3 x 230 V	1,8 kW	3 kW	4 kW	4 kW	5,5 kW	11 kW
	3 x 400 V	2,2 kW	4 kW	7,5 kW	7,5 kW	11 kW	18,5 kW
	3 x 500 V	-	5,5 kW	7,5 kW	7,5 kW	11 kW	18,5 kW
	3 x 690 V	-	3 kW	7,5 kW	7,5 kW	11 kW	18,5 kW
Degré de protection	A l'avant	IP 65	IP 40	IP 40	IP 40	IP 40	IP 40
	A l'arrière	IP 2X	IP 2X	IP 2X	IP 2X	Nous consulter	Nous consulter
Tension assignée d'emploi maxi en UI	500 V	690 V	690 V	690 V	690 V	690 V	690 V
Section maxi des conducteurs	souples	2 x 1,5 mm <sup>2</sup>	2,5 mm <sup>2</sup>	4 mm <sup>2</sup>	4 mm <sup>2</sup>	6 mm <sup>2</sup>	16 mm <sup>2</sup>
	rigides	2 x 1,5 mm <sup>2</sup>	4 mm <sup>2</sup>	6 mm <sup>2</sup>	6 mm <sup>2</sup>	6 mm <sup>2</sup>	16 mm <sup>2</sup>
Température limite d'emploi	- 20 °C à + 70 °C						

## Perçages

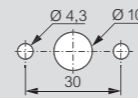
**Fixation sur panneau**  
Pour mini-commutateurs, Ø16 et Ø22 mm



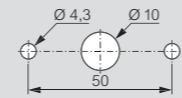
**Fixation centrale Ø22 sur porte**  
Pour PR 12



**Fixation à vis sur porte**  
Pour PR 12, PR 17, PR 21 et PR 26



Pour PR 40 et PR 63



## Schémas - bornes de raccordement

**Interrupteurs arrêt/marche**

N° contacts	0	1	
1 - 2	X		A
3 - 4	X		B
5 - 6	X		C
7 - 8	X		D

Fixation par vis sur porte

	PR 12	PR 17	PR 21	PR 26	PR 40	PR 63
A	0 274 00	-	-	-	-	-
B	0 274 01	0 274 06	0 274 11	0 274 16	0 274 21	0 274 26
C	0 274 02	0 274 07	0 274 12	0 274 17	0 274 22	0 274 27
D	0 274 03	0 274 08	0 274 13	0 274 18	0 274 23	0 274 28

Fixation centrale Ø22 sur porte

	Manette		Tête de commande à manette
	mini-commutateurs	PR 12	
A	0 235 01	-	-
B	0 235 02	0 275 41	0 275 65
C	0 235 03	0 275 42	0 275 66
D	-	0 275 43	0 275 67

Boîtiers

	PR 12	PR 17	PR 21
A	0 277 10	-	-
B	0 277 11	0 277 16	0 277 21
C	0 277 12	0 277 17	0 277 22
D	0 277 13	0 277 18	0 277 23

## Inverseurs

Sans position arrêt

N° contacts	1	2	
1 - 2	X		A
3 - 4	X		A
5 - 6	X		B
7 - 8	X		B
9 - 10	X		C
11 - 12	X		C
13 - 14	X		D
15 - 16	X		D

Fixation par vis sur porte

	PR 12	PR 17	PR 21	PR 26	PR 40	PR 63
A	0 274 60	-	-	-	-	-
B	0 274 61	0 274 66	0 274 71	0 274 76	0 274 81	0 274 86
C	0 274 62	0 274 67	0 274 72	0 274 77	0 274 82	0 274 87
D	0 274 63	0 274 68	-	0 274 78	0 274 83	0 274 88

Fixation centrale Ø22 sur porte

	Manette		Tête de commande à manette
	mini-commutateurs	PR 12	
A	-	0 275 50	0 275 72
B	-	0 275 51	0 275 73
C	-	0 275 52	0 275 74
D	0 235 14	0 275 53	0 275 75

Boîtiers

	PR 12	PR 17	PR 21	PR 26	PR 40	PR 63
C	0 277 55	-	-	-	-	-
D	0 277 56	0 277 58	0 277 60	0 277 62	0 277 64	0 277 66

## Schémas - bornes de raccordement (suite)

**Inverseurs (suite)**

Avec position arrêt

N° contacts	1	0	2	
1 - 2	X			A
3 - 4	X			A
5 - 6	X			B
7 - 8	X			B
9 - 10	X			C
11 - 12	X			C
13 - 14	X			D
15 - 16	X			D

Fixation par vis sur porte

	PR 12	PR 17	PR 21	PR 26	PR 40	PR 63
A	0 274 30/90	0 274 35	-	-	-	-
B	0 274 31/91	0 274 36	0 274 41/95	0 274 46	0 274 51/96	0 274 56/97
C	0 274 32/92	0 274 37	0 274 42	0 274 47	0 274 52	0 274 57
D	0 274 33/93	0 274 38	0 274 43	0 274 48	0 274 53	0 274 58

Fixation centrale Ø22 sur porte

	Manette		Tête de commande	
	mini-commutateurs	PR 12	à manette	à clé
A	0 235 05	0 275 45	0 275 68	-
B	0 235 06	0 275 46	0 275 69	0 275 80
C	0 235 07	0 275 47	0 275 70	0 275 81
D	0 235 08	0 275 48	0 275 71	0 275 82

Boîtiers

	PR 12	PR 17	PR 21	PR 26	PR 40	PR 63
A	0 277 25	-	-	-	-	-
B	0 277 26	0 277 31	0 277 36	0 277 41	0 277 46	0 277 51
C	0 277 27	0 277 32	0 277 37	0 277 42	0 277 47	0 277 52
D	0 277 28	0 277 33	0 277 38	0 277 43	0 277 48	0 277 53

## Commutateurs à 3 directions

Sans position arrêt

N° contacts	1	2	3	
1 - 2	X			A
3 - 4	X			A
5 - 6	X			B
7 - 8	X			B
9 - 10	X			C
11 - 12	X			C
13 - 14	X			D
15 - 16	X			D
19 - 20	X			D

Fixation par vis sur porte

	PR 12	PR 17	PR 26
A	0 274 98	0 274 99	0 275 01

Fixation centrale Ø22 sur porte

	Mini-commutateurs
A	0 235 15
B	0 235 16
C	0 235 17

Avec position arrêt

N° contacts	0	1	2	3
1 - 2		X		
3 - 4		X		
5 - 6			X	
7 - 8			X	
9 - 10		X		
11 - 12		X		
13 - 14		X		
15 - 16			X	
19 - 20			X	

Fixation par vis sur porte

	PR 12	PR 26	PR 40	PR 63
A	0 275 02	-	-	-
B	0 275 03	-	0 275 06	0 275 07
C	0 275 04	0 275 05	-	-

Fixation centrale Ø22 sur porte

	Manette		Tête de commande	
	mini-commutateurs	PR 12	à manette	à clé
A	0 235 21	0 275 54	0 275 76	0 275 83
B	0 235 22	0 275 55	0 275 77	-
C	0 235 23	0 275 56	-	-

Boîtiers

	PR 12
A	0 277 67/68
B	0 277 69

## Commutateurs à 4 directions

Sans position arrêt

N° contacts	1	2	3	4
1 - 2	X			
3 - 4	X			
5 - 6	X			
7 - 8	X			
9 - 10	X			
11 - 12	X			
13 - 14	X			
15 - 16	X			

Fixation centrale Ø22 sur porte

	Mini-commutateurs
A	0 235 25
B	0 235 26

## Commutateurs de moteur triphasé

Inverseur de sens de marche - 1 vitesse

N° contacts	AR	0	AV
1 - 2	X		
3 - 4	X		
5 - 6		X	
7 - 8	X		
9 - 10	X		X

	PR 12	PR 17	PR 21	PR 26	PR 40	PR 63
Fixation par vis sur porte	0 275 10	0 275 14	0 275 18	0 275 22	0 275 26	0 275 30
Boîtiers	0 277 70	0 277 75	0 277 78	0 277 81	0 277 84	-

Commutateurs à cames (suite)

Schémas - bornes de raccordement (suite)

Commutateurs de moteur triphasé (suite)  
Démarrateur 1 sens de marche - 1 vitesse

N° contacts	0	Y	Δ
1 - 2		X	X
3 - 4			X
5 - 6	X	X	
7 - 8	X	X	
9 - 10			X
11 - 12			X
13 - 14		X	X
15 - 16		X	X

	PR 12	PR 17	PR 21	PR 26	PR 40	PR 63
Fixation par vis sur porte	0 275 11	0 275 15	0 275 19	0 275 23	0 275 27	0 275 31
Boîtiers	0 277 11	0 277 76	0 277 79	0 277 82	0 277 85	-

Démarrateur 1 sens de marche - 2 vitesses Dahlander  
2 configurations différentes : 0 - PV - GV  
PV - 0 - GV

N° contacts	PV	0	GV
1 - 2	X		
3 - 4			X
5 - 6			X
7 - 8	X		
9 - 10			X
11 - 12			X
13 - 14	X		
15 - 16			X

	PR 12	PR 17	PR 21	PR 26	PR 40
Fixation par vis sur porte					
0 - PV - GV	0 275 12	0 275 16	0 275 20	0 275 24	0 275 28
PV - 0 - GV	0 275 13	0 275 17	0 275 21	0 275 25	0 275 29
Boîtiers					
0 - PV - GV	0 277 72	0 277 77	0 277 80	0 277 83	-
PV - 0 - GV	0 277 73	-	-	-	-

Commutateurs de mesure

Ampèremètre 3 TI avec point commun

N° contacts	0	L <sub>1</sub>	L <sub>2</sub>	L <sub>3</sub>
1 - 2				
3 - 4				
5 - 6				
7 - 8				
9 - 10				
11 - 12				

	PR 12
Fixation par vis sur porte	0 146 50
Fixation centrale - Ø22 sur porte	0 275 58

Ampèremètre sans TI

N° contacts	0	L <sub>1</sub>	L <sub>2</sub>	L <sub>3</sub>
1 - 2				
3 - 4				
5 - 6				
7 - 8				
9 - 10				
11 - 12				
13 - 14				
15 - 16				
17 - 18				

	PR 12
Fixation par vis sur porte	0 275 34

Ampèremètre avec 3 TI indépendants

N° contacts	0	L <sub>1</sub>	L <sub>2</sub>	L <sub>3</sub>
1 - 2	X	X	X	
3 - 4	X	X	X	
5 - 6	X	X	X	
7 - 8		X	X	X
9 - 10		X	X	X
11 - 12		X	X	X
13 - 14			X	X
15 - 16	X			X
19 - 20			X	X

	PR 12
Fixation par vis sur porte	0 275 35
Fixation centrale - Ø22 sur porte	0 275 60

Voltmètre sans neutre

N° contacts	0	L <sub>1</sub>	L <sub>2</sub>	L <sub>3</sub>
1 - 2		X		X
3 - 4		X	X	
5 - 6		X	X	
7 - 8				X

	Mini-commutateurs	PR 12
Fixation par vis sur porte	-	0 146 52
Fixation centrale - Ø22 sur porte	0 235 27	0 275 61

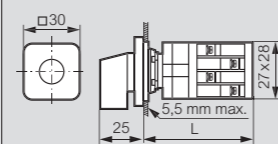
Voltmètre avec neutre

N° contacts	L <sub>3</sub>	L <sub>2</sub>	L <sub>1</sub>	0	L <sub>1</sub>	L <sub>2</sub>	L <sub>3</sub>
	L <sub>3</sub>	L <sub>2</sub>	L <sub>1</sub>	0	N	N	N
1 - 2	X		X		X		X
3 - 4					X	X	X
5 - 6		X				X	
7 - 8			X				X
9 - 10							X
11 - 12	X	X					

	Mini-commutateurs	PR 12
Fixation par vis sur porte	-	0 146 53
Fixation centrale - Ø22 sur porte	0 235 28	0 275 62

Dimensions

Mini-commutateurs



Nbre de contacts	1 - 2	3 - 4	5 - 6	7 - 8	9 - 10
L (mm)	50	62	74	86	95

Epaisseur du panneau : 1 à 5,5 mm

Dimensions (suite)

PR 12

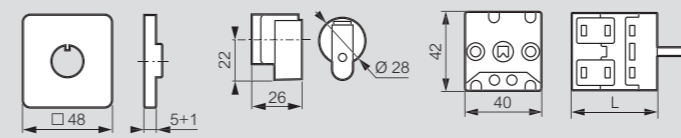
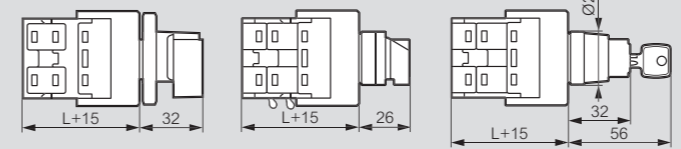
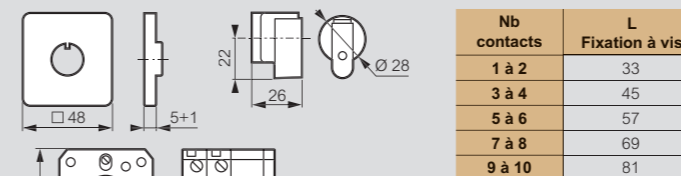


Schéma tête de commande



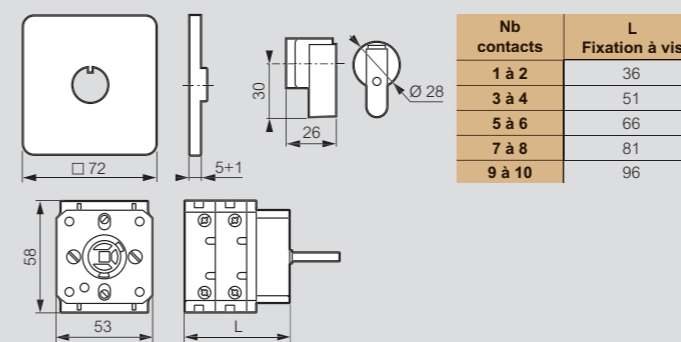
Nb contacts	L	Fixation à vis	Fixation centrale Ø22 (L + 15)	tête de commande à manette	manette	clé
1 à 2	36				51	
3 à 4	46				61	
5 à 6	56				71	
7 à 8	66				81	
9 à 10	76				91	

PR 17 et PR 21



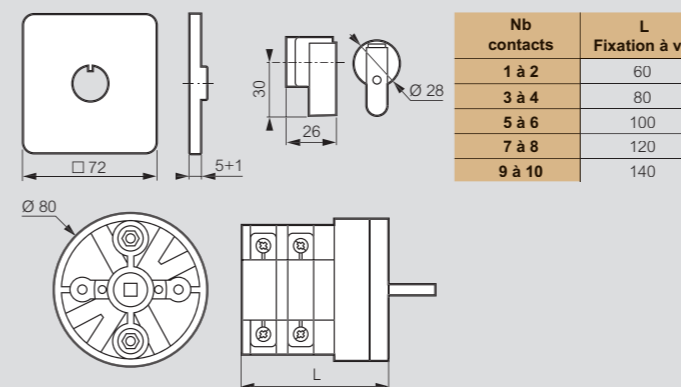
Nb contacts	L
1 à 2	33
3 à 4	45
5 à 6	57
7 à 8	69
9 à 10	81

PR 26



Nb contacts	L
1 à 2	36
3 à 4	51
5 à 6	66
7 à 8	81
9 à 10	96

PR 40 et PR 63



Nb contacts	L
1 à 2	60
3 à 4	80
5 à 6	100
7 à 8	120
9 à 10	140

Boîtiers

Pour PR 12 (1 à 4 contacts)

Nb contacts	P
PR 12	46
3 à 4	58

Pour PR 12 (1 à 10 contacts)  
PR 17 et 21 (1 à 10 contacts)  
PR 26 (1 à 8 contacts)

Nb contacts	P
PR 12/17/21	77
7 à 10	101
PR 26	P
1 à 4	77
5 à 8	101

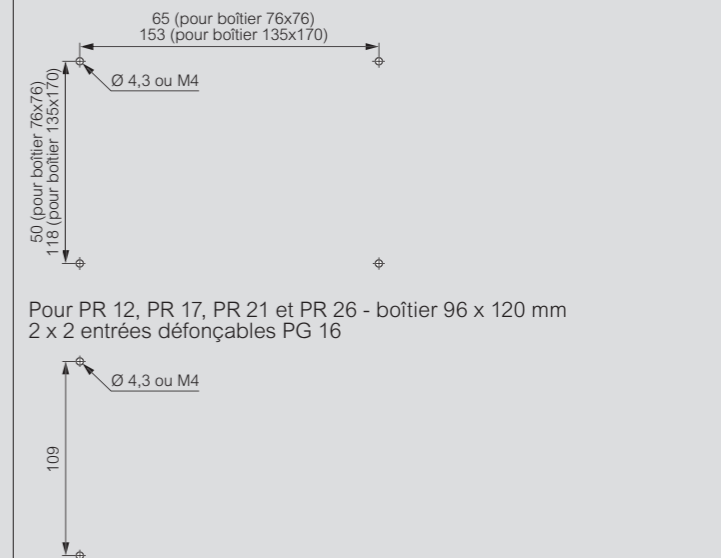
Pour PR 40/63 (1 à 8 contacts)

Nb contacts	P
PR 40/63	107
5 à 8	145

Nb contacts	P
PR 40/63	107
5 à 8	145

Perçages

Pour PR 12 - boîtier 76 x 76 mm  
2 x 2 entrées défonçables PG 16  
Pour PR 40 et PR 63 - boîtier 135 x 170 mm  
6 entrées défonçables PG 21 et 4 entrées défonçables PG 29



Pour PR 12, PR 17, PR 21 et PR 26 - boîtier 96 x 120 mm  
2 x 2 entrées défonçables PG 16