

Performances des disjoncteurs et des auxiliaires DX³

Pouvoir de coupure en schéma de liaison à la terre IT

Pouvoir de coupure de 1 pôle (seul) de disjoncteur sous 400 V selon NF IEC 60947-2

DNX ³ 4500 / 6 kA	Ph + N	1,5 kA
DX ³ 4500 / 6 kA	3P/4P	3 kA
DX ³ 6000 / 10 kA	Ph + N	3 kA
	1P/2P/3P/4P	3 kA
DX ³ 10000 / 16 kA	Ph + N	3 kA
	1P/2P/3P/4P	4 kA
DX ³ 25 kA	1P/2P/3P/4P	6,25 kA
DX ³ 36 kA	2P/3P/4P	9 kA
DX ³ 50 kA	1P/2P/3P/4P	12,5 kA

NF C 15-100, § 533.3 et guide UTE 15-105, § C.3.2.

Il faut tenir compte du courant de court-circuit triphasé au point considéré (court-circuit entre phases dans l'armoire) et de l'intensité de court-circuit en cas de double défaut

Un pôle de disjoncteur peut se retrouver seul sous 400 V

Par convention, celui-ci doit pouvoir couper seul, sous la tension composée (400 V), un courant de double défaut égal à :

- 0,15 fois le courant de court-circuit triphasé, si celui-ci est < 10000 A
- 0,25 fois le courant de court-circuit triphasé, si celui-ci est > 10000 A

Pouvoir de coupure en cas de court-circuit à la terre et tension d'isolement

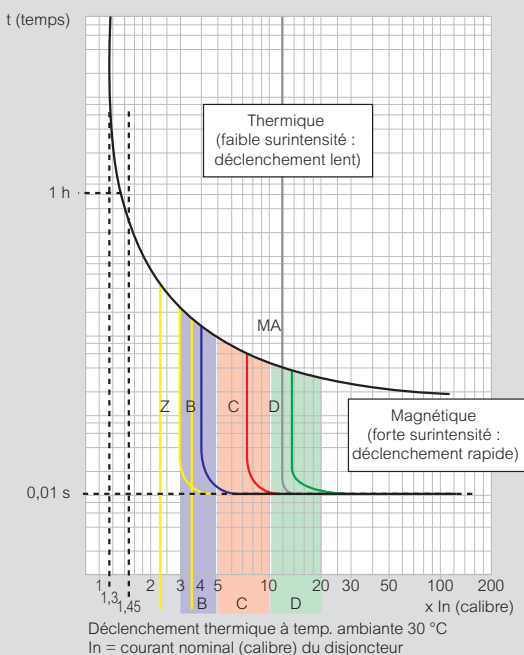
	Disjoncteurs Ph + N (1 mod.) 230 V~		
	DNX ³ 4500 / 6 kA	DX ³ 6000 / 10 kA	DX ³ 10000 / 16 kA
Icn1	4500 A	4500 A	6000 A
Ui	250 V	250 V	250 V

	Disjoncteurs 1P/2P/3P/4P 230/400V~					
	DX ³ 4500 / 6 kA	DX ³ 6000 / 10 kA	DX ³ 10000 / 16 kA	DX ³ 25 kA	DX ³ 36 kA	DX ³ 50 kA
Icn1	6000 A	10000 A	16000 A	25000 A	36000 A	50000 A
Ui	500 V	500 V	500 V	500 V	500 V	500 V

Icn1 : Pouvoir de coupure sur 1 pôle pour les disjoncteurs multipolaires en cas de court-circuit à la terre

Ui : Tension assignée d'isolement

Courbes de déclenchement des disjoncteurs



Courbes	Réglage seuils magnétique
Z ⁽¹⁾	2,4 à 3,6 In
B	3 à 5 In
C	5 à 10 In
D	10 à 14 In (10 à 20 selon les normes)
MA	12 à 14 In

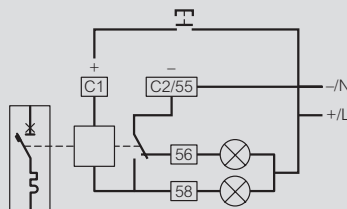
1 : Disjoncteurs courbe Z disponibles sur catalogue en ligne ou contacter votre direction régionale

Caractéristiques techniques des auxiliaires DX³

Section maxi de raccordements : 2,5 mm²

Température de fonctionnement : - 25 °C à + 70 °C

Déclencheurs à émission de tension



Tension nominale (Un)
 - 12 à 48 V~ et =
 - 110 à 415 V~ et 110 à 125 V=

Equipés d'un contact de signalisation permettant de signaler le déclenchement du déclencheur à émission de tension et assurant l'auto-coupeure de la bobine

Tension mini et maxi : de 0,7 à 1,1 Un

Temps de déclenchement : < 20 ms

Puissance absorbée : sous 1,1 x 48 V = 121 VA
 sous 1,1 x 415 V = 127 VA

Impédance : 12 à 48 V = 23 Ω
 110 à 415 V = 1640 Ω

Consommation :

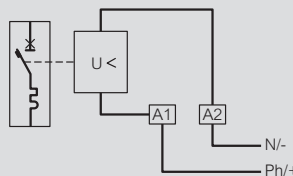
	U mini	U maxi
12 à 48 V	522 mA	2610 mA
110 à 415 V	69 mA	259 mA

Déclencheurs à minimum de tension

Tension d'enclenchement ≥ 0,55 Un

Temps de déclenchement : de 100 à 400 ms ± 10 % (réglable)

Puissance consommée : 24 V~ et = : 0,1 VA
 48 V~ et = : 0,2 VA
 230 V~ : 1 VA

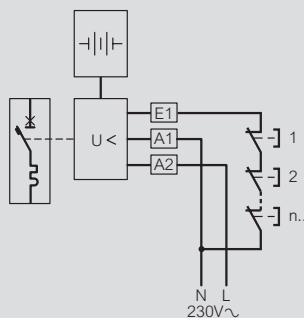


Tension nominale :
 24 et 48 V~ et =
 230 V~

Déclencheurs autonomes pour boutons poussoirs à ouverture

Tension mini et maxi de fonctionnement : de 196 à 250 V~

Puissance consommée : 1,4 VA



Auxiliaires de signalisation

U mini : 24 V~/= et I mini : 5 mA

www.legrand.fr Compatibilité des auxiliaires, voir notices
Voir catalogue en ligne sur legrand.fr

www.legrand.fr Performance en courant continu
Voir catalogue en ligne sur legrand.fr