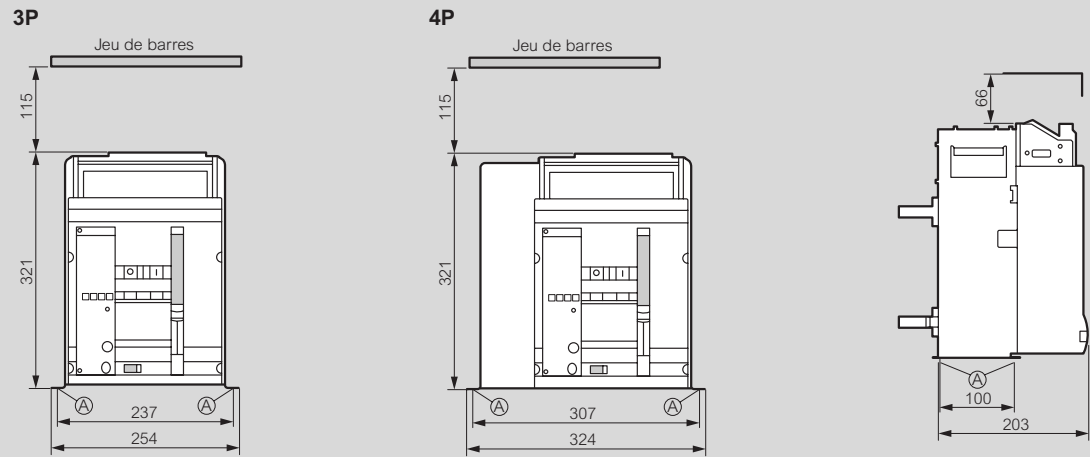


DMX³ 1600 et DMX³-I 1600

dimensions

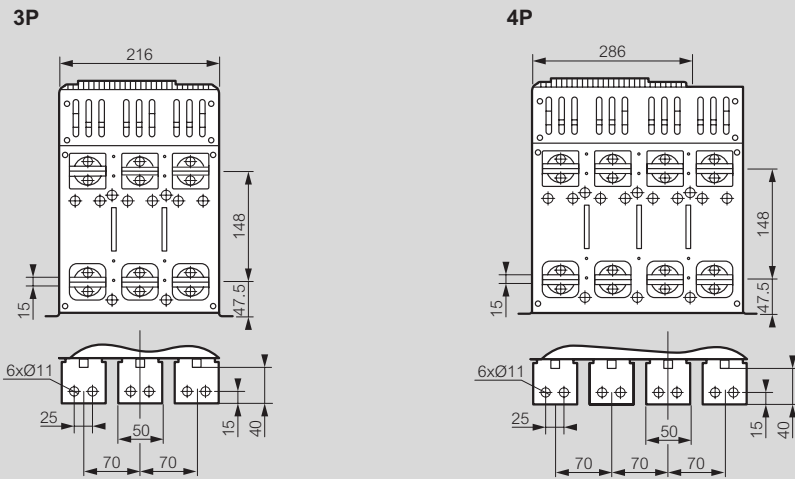
Version fixe - taille 0

Cotes d'encombrement

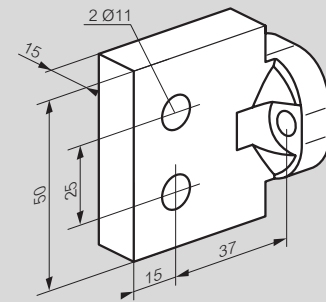


A = point de fixation sur la platine de montage

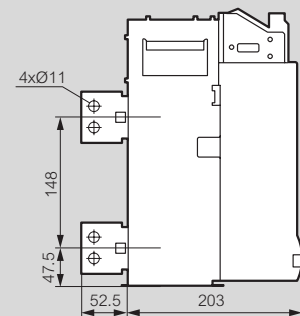
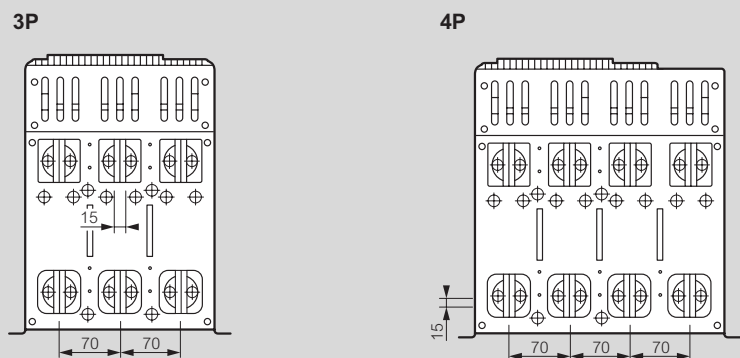
Prises arrière pour raccordement horizontal avec barres



Prises arrière réversibles

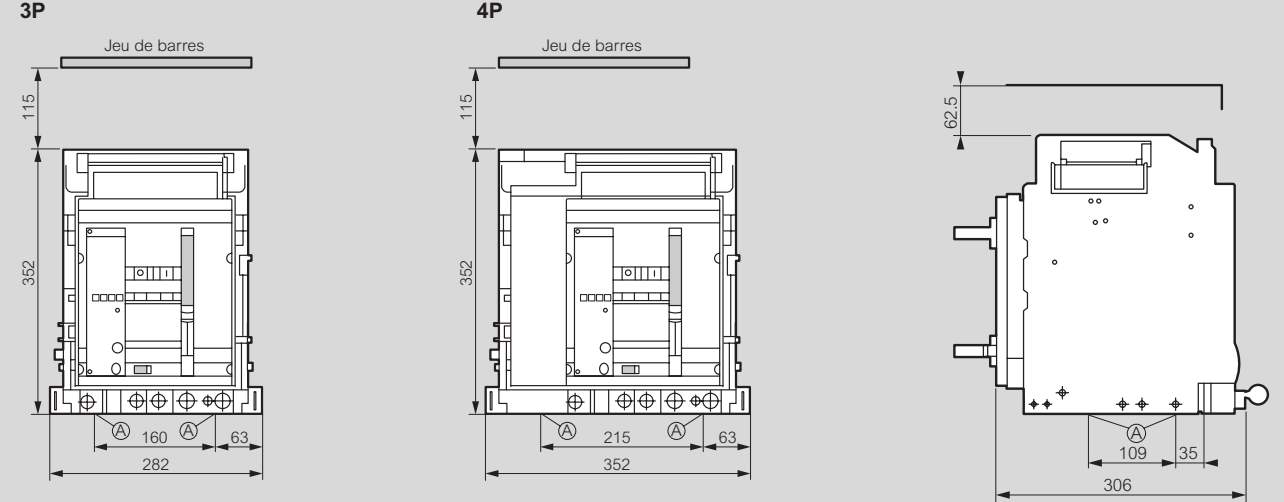


Prises arrière pour raccordement vertical avec barres



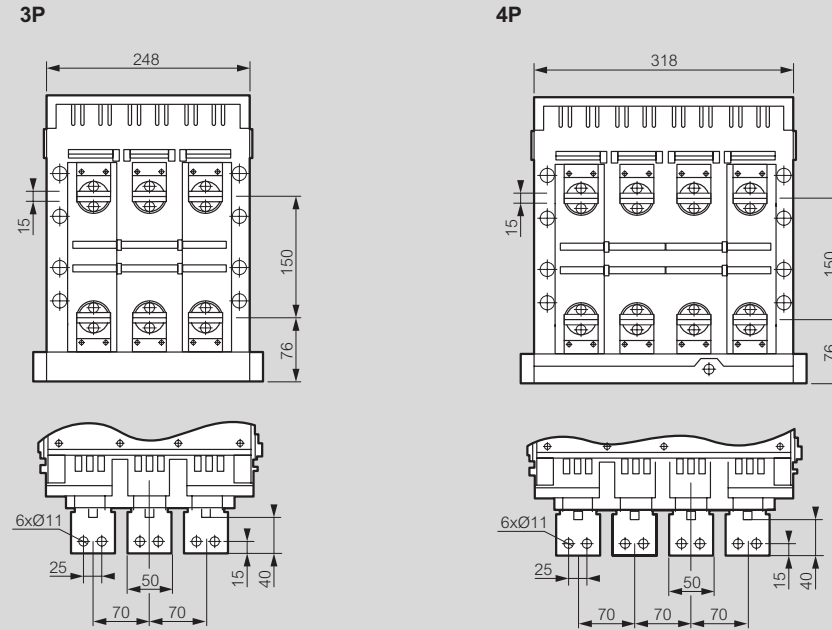
Version débrochable - taille 0

Cotes d'encombrement

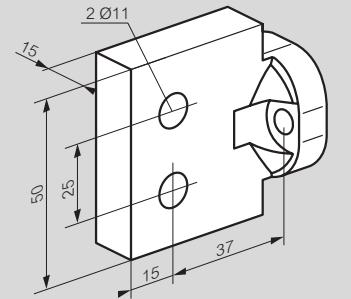


A = point de fixation sur la platine de montage

Prises arrière pour raccordement horizontal avec barres



Prises arrière réversibles



Prises arrière pour raccordement vertical avec barres

