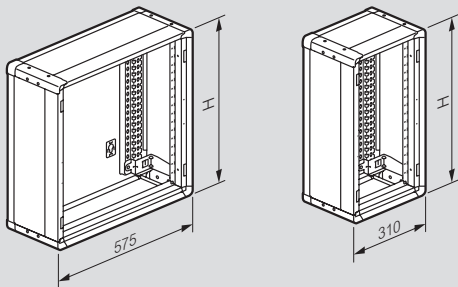
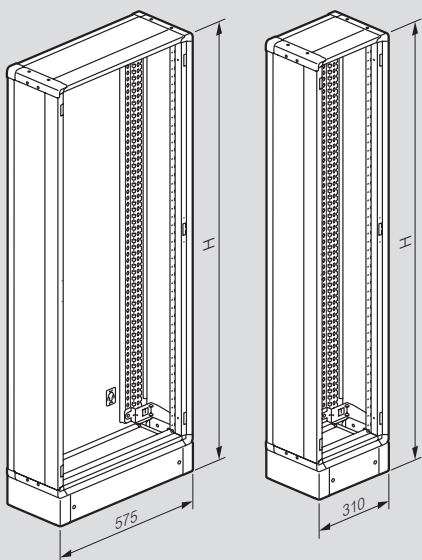


# XL<sup>3</sup> 400

## Cotes d'encombrement

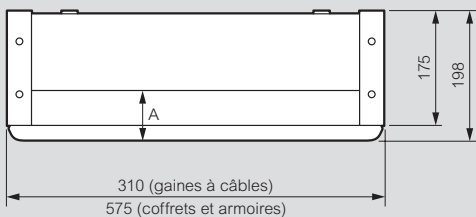


| Isolant  |          | Métal    |          | H (mm) |
|----------|----------|----------|----------|--------|
| Coffrets | Gaines   | Coffrets | Gaines   |        |
| 0 201 53 | 0 201 73 | 0 201 03 | 0 201 23 | 600    |
| 0 201 54 | 0 201 74 | 0 201 04 | 0 201 24 | 750    |
| 0 201 55 | 0 201 75 | 0 201 05 | 0 201 25 | 900    |
| 0 201 56 | 0 201 76 | 0 201 06 | 0 201 26 | 1050   |
| 0 201 57 | 0 201 77 | 0 201 07 | 0 201 27 | 1200   |
| -        | -        | 0 201 08 | 0 201 28 | 1500   |



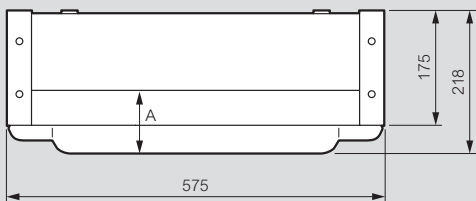
| Métal    |          | H (mm) |
|----------|----------|--------|
| Armoires | Gaines   |        |
| 0 201 18 | 0 201 38 | 1600   |
| 0 201 19 | 0 201 39 | 1900   |

## Avec porte plate



| Portes | A (mm) |
|--------|--------|
| Vitrée | 34     |
| Métal  | 38     |

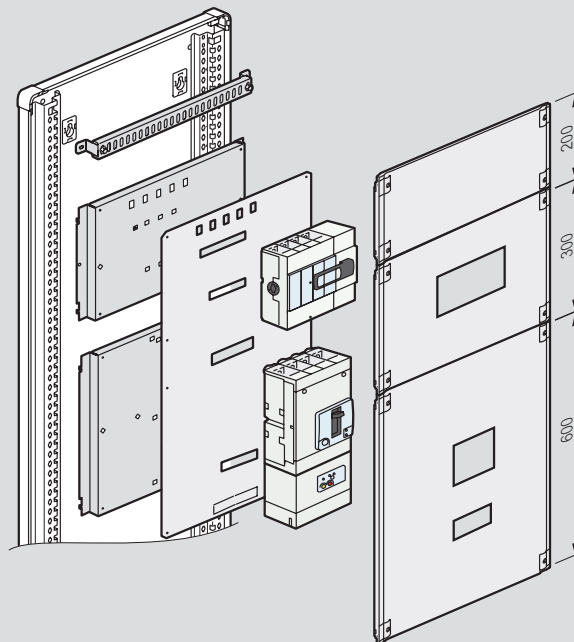
## Avec porte galbée



| Portes | A (mm) |
|--------|--------|
| Vitrée | 53     |
| Métal  | 57     |

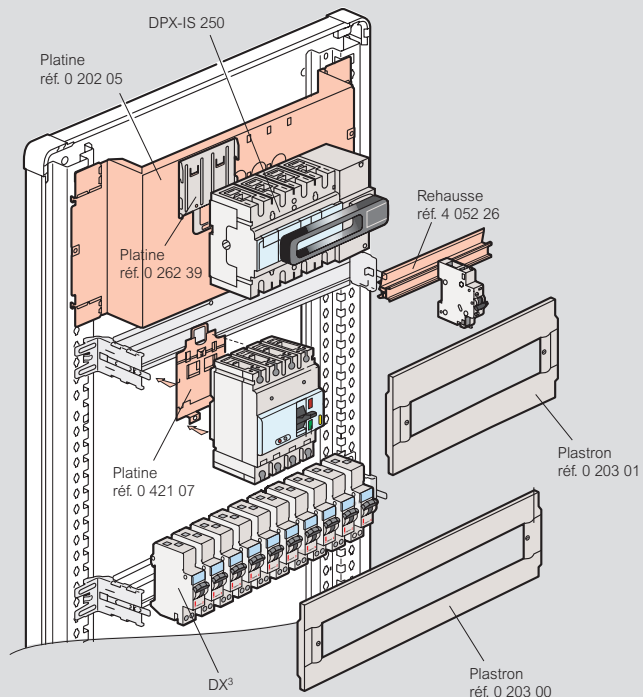
## Principe de mise en œuvre des équipements pour branchement à puissance surveillée (tarif jaune) (voir p. 342)

Pour interrupteur-sectionneur DPX-IS et DPX<sup>3</sup> 630 vertical dans coffret  
Livré avec plaque isolante

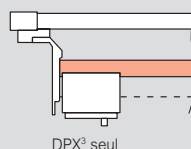


## Principe de mise en œuvre sur rail aluminium des appareils DX<sup>3</sup>, Vistop jusqu'à 160 A, DPX<sup>3</sup> et DPX-IS 250 (voir p. 343)

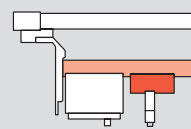
Rail aluminium réf. 0 202 00  
Dispositif réglable en position haute pour appareil modulaire et basse pour DPX  
Mise en œuvre sans vis



### Position basse

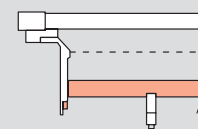


DPX<sup>3</sup> seul



DPX<sup>3</sup> seul + rehausse pour appareils modulaires

### Position haute



Pour appareils modulaires