

Contacteurs de puissance CTX³ mini

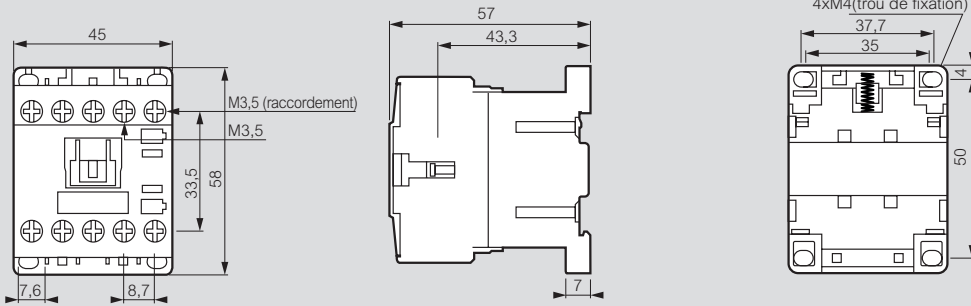
dimensions

■ Environnement

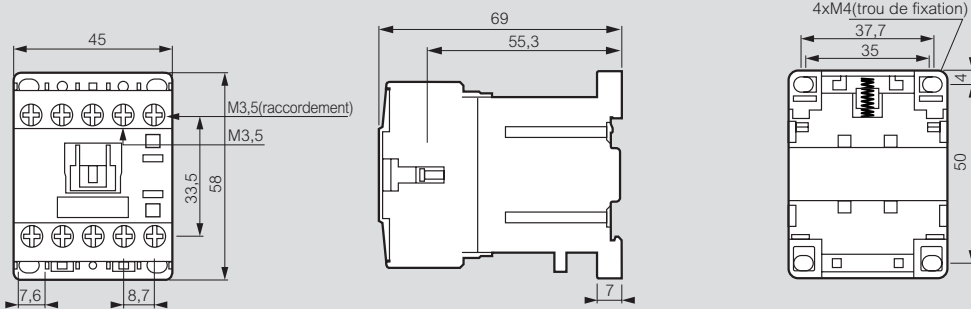
- Température de stockage : -30 °C ... +65 °C
- Température de fonctionnement : -5 °C ... +40 °C
- Altitude maximale d'utilisation : 2000 m
- Indice de protection : IP 20
- Résistance aux chocs : 5 G
- Résistance aux vibrations (10-55 Hz) : 2 G

■ Mini-contacteurs 3P et 4P et relais de commande

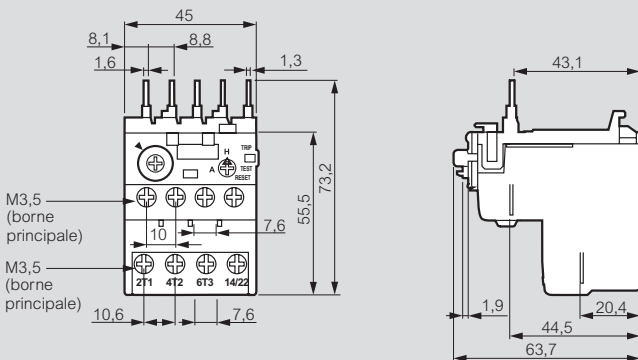
Commande CA



Commande CC

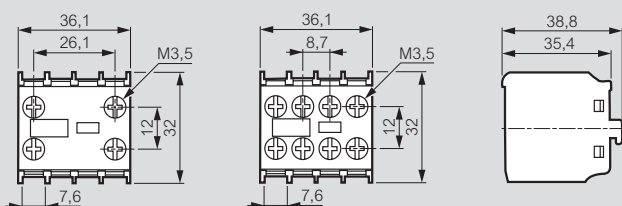


■ Relais thermiques pour mini-contacteurs



■ Contacts auxiliaires

Montage frontal



Combinaisons possibles (nb. maxi de blocs de contacts)

Contact auxiliaire	CTX ³ mini bobine et relais de commande				
	Courant alternatif			Courant continu	
Latéral (1 C.A)	2	4	6	2	0
Frontal (2 C.A)	0	1	0	0	2
Frontal (4 C.A)	1	0	0	0	0

Montage latéral

