

Armoires de distribution Altis™

Armoires Altis™ métal

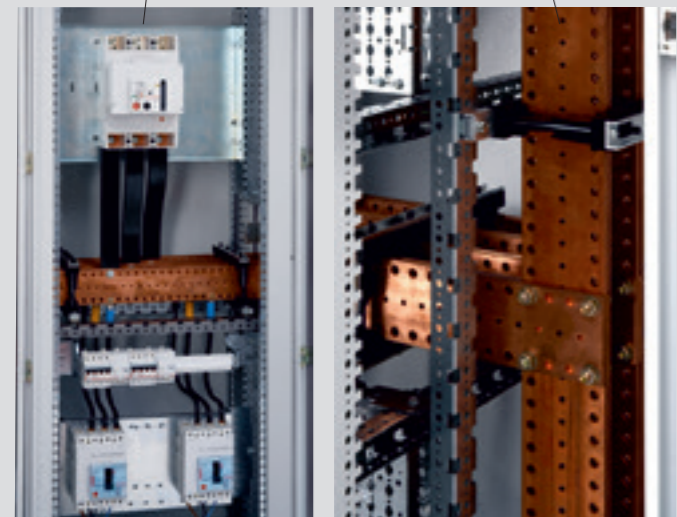
équipements

Exemple de réalisation

Implantation de jeux de barres 1600 A en transfert horizontal et vertical latéral dans un ensemble composé de :  
 - 2 armoires largeur 800 mm réf. 0 472 53 x 2  
 - 1 gaine à câbles largeur 400 mm au centre réf. 0 472 51



Cadre support plastron réf. 0 474 82, montants 0 474 80 et plastron XL<sup>3</sup>



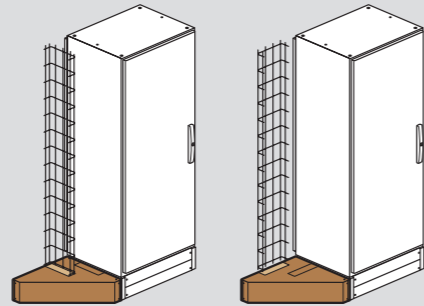
Montage d'un DPX<sup>3</sup> 1600 A et d'un DPX 250 A (vue intérieure d'armoire, plastrons ôtés)

Montage en transfert horizontal avec réf. 0 373 92, 0 480 26, 0 480 27 et 0 473 16

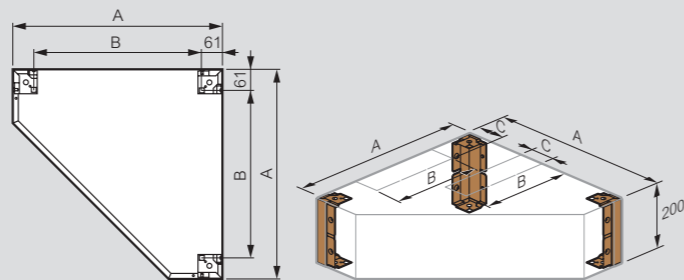
Dimensions (mm)

Interface de liaison

Montage à gauche ou à droite de l'armoire  
 Possibilité de réversibilité du couvercle de l'interface



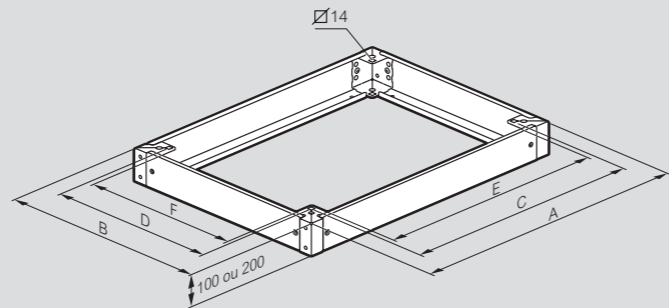
Fixation au sol de l'interface de liaison



Entraxe de fixation au sol

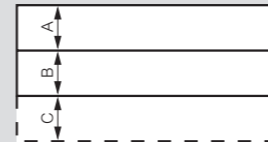
Dim. armoires Larg. x Prof.	A		B		C	
	L	P	L	P	L	P
400 x 400	224	181	224	89	-	-
600 x 400	424	181	424	89	-	-
800 x 400	624	181	624	89	-	-
1000 x 400	824	181	824	89	-	-
400 x 500	224	181	224	89	224	100
600 x 500	424	181	424	89	424	100
800 x 500	624	181	624	89	624	100
1000 x 500	824	181	824	89	824	100
400 x 600	224	181	224	89	224	200
600 x 600	424	181	424	89	424	200
800 x 600	624	181	624	89	624	200
1000 x 600	824	181	824	89	824	200

Socles



Dim. armoires Larg. x Prof.	A	B	C	D	E	F
400 x 400	399	399	278	278	249	249
600 x 400	599	399	478	278	449	249
800 x 400	799	399	678	278	649	249
1000 x 400	999	399	878	278	849	249
1200 x 400	1199	399	1078	278	1049	249
1600 x 400	1599	399	1478	278	1449	249
600 x 500	599	499	478	378	449	349
800 x 500	799	499	678	378	649	349
1200 x 500	1199	499	1078	378	1049	349
400 x 500	399	499	278	378	249	349
1000 x 500	999	499	878	378	849	349
1600 x 500	1599	499	1478	378	1449	349
600 x 600	599	599	478	478	449	449
800 x 600	799	599	678	478	649	449
400 x 600	399	599	278	478	249	449
1000 x 600	999	599	878	478	849	449
1200 x 600	1199	599	1078	478	1049	449
1600 x 600	1599	599	1478	478	1449	449
400 x 800	399	799	278	678	249	649
600 x 800	599	799	478	678	449	649
800 x 800	799	799	678	678	649	649
1000 x 800	999	799	878	678	849	649
1200 x 800	1199	799	1078	678	1049	649

Dimensions des plaques (mm)



Plaques Cabstop utilisées (p. 197)  
 - Larg. 400, Prof. 500 / 600 / 800 réf. 0 364 94  
 - Larg. 600, Prof. 400 / 500 / 600 / 800 réf. 0 364 95  
 - Larg. 800, Prof. 400 / 500 / 600 / 800 réf. 0 364 97  
 - Larg. 1000, Prof. 400 / 500 / 600 / 800 réf. 0 364 97

Composition des plaques par ajour

Plaque fonction<sup>(1)</sup> ou plaque fonction + plaque(s) obturatrice(s)

Larg.	Prof.	400	500	600	800
400		[Diagram]	[Diagram]	[Diagram]	[Diagram]
600		[Diagram]	[Diagram]	[Diagram]	[Diagram]
800		[Diagram]	[Diagram]	[Diagram]	[Diagram]

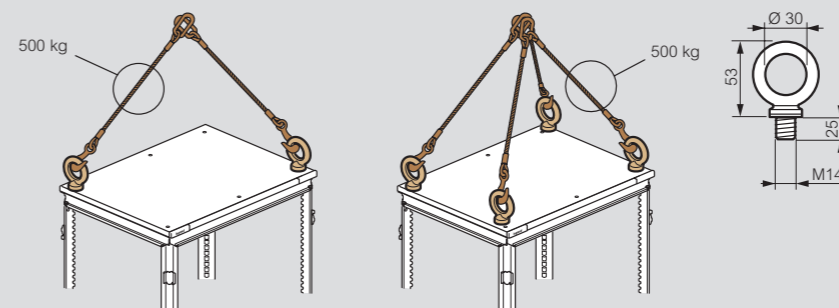
1 : Plaques fonction :  
 - à balai d'étanchéité IP 43  
 - à joint mousse IP 43  
 - presse-étoupe IP 55  
 - Cabstop IP 55

Dim. armoires Larg. x Prof.	A balai d'étanchéité IP 43						A joint mousse IP 43						Cabstop						Pour PE					
	A		B		C		A		B		C		A		B		C		A		B		C	
	L	P	L	P	L	P	L	P	L	P	L	P	L	P	L	P	L	P	L	P	L	P	L	P
400 x 400	224	181	224	89	-	-	224	192	224	100	-	-	224	323	-	-	-	-	224	192	224	146	-	-
600 x 400	424	181	424	89	-	-	424	192	424	100	-	-	424	323	-	-	-	-	424	192	424	146	-	-
800 x 400	624	181	624	89	-	-	624	192	624	100	-	-	624	323	-	-	-	-	624	192	624	146	-	-
1000 x 400	824	181	824	89	-	-	824	192	824	100	-	-	824	323	-	-	-	-	824	192	824	146	-	-
400 x 500	224	181	224	89	224	100	224	192	224	100	224	100	224	323	224	100	-	-	224	192	224	146	224	100
600 x 500	424	181	424	89	424	100	424	192	424	100	424	100	424	323	424	100	-	-	424	192	424	146	424	100
800 x 500	624	181	624	89	624	100	624	192	624	100	624	100	624	323	624	100	-	-	624	192	624	146	624	100
1000 x 500	824	181	824	89	824	100	824	192	824	100	824	100	824	323	824	100	-	-	824	192	824	146	824	100
400 x 600	224	181	224	89	224	200	224	192	224	100	224	200	224	323	224	200	-	-	224	192	224	146	224	200
600 x 600	424	181	424	89	424	200	424	192	424	100	424	200	424	323	424	200	-	-	424	192	424	146	424	200
800 x 600	624	181	624	89	624	200	624	192	624	100	624	200	624	323	624	200	-	-	624	192	624	146	624	200
1000 x 600	824	181	824	89	824	200	824	192	824	100	824	200	824	323	824	200	-	-	824	192	824	146	824	200

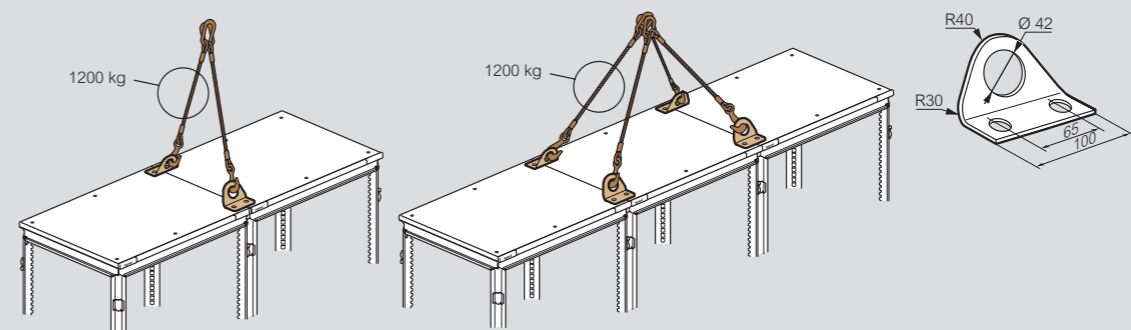
Profondeur 800 mm :  
 - 2 plaques à balai, joint mousse ou PE, de type C sont nécessaires  
 - 2 plaques Cabstop de type B sont nécessaires

Dimensions et modes indicatifs de levage

Anneaux de levage réf. 0 476 96



Cornières de levage réf. 0 476 98



P (kg)	α (°)
500	90
600	60
750	120
1000	90
1200	60

P (kg)	α (°)
500	90
600	60
750	120
1000	90
1200	60