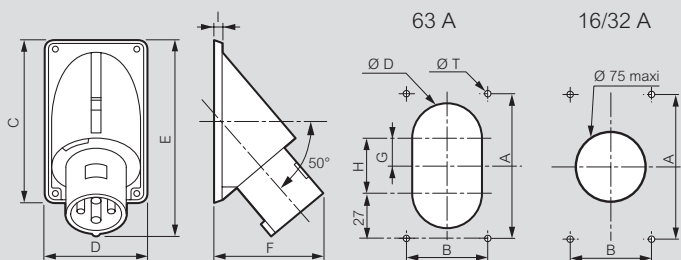


### Caractéristiques des fiches inclinées

Raccordement maxi par borne :  
 BT 16 A : rigide - 1 x 2,5 mm<sup>2</sup> / BT 32 A : rigide - 1 x 6 mm<sup>2</sup>  
 BT 63 A : rigide - 1 x 16 mm<sup>2</sup> / BT 125 A : rigide - 1 x 50 mm<sup>2</sup>  
 Icc 10 kA selon, norme NF EN 60309-1 et IEC 60309-1

### Dimensions des fiches inclinées et fiches de tableau

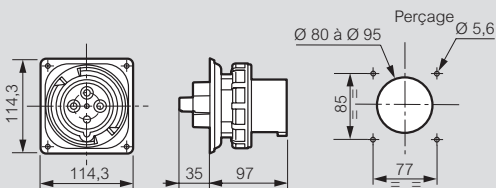
Inclinées IP 44 (p. 104, 106, 108)



	Matériau	Poids (Kg)	Perçage (mm)					Dimensions (mm)					
			A	B	Ø T	Ø D	G	H	C	D	E	F	I
<b>BT 16 A</b>													
2P+T	Plastique	0,140	94	62	4,5	40	-	-	104	72	121	78	6
	Métal	0,530											
3P+T	Plastique	0,160	109	83	4,5	40	-	-	120	94	135	86	6
	Métal	0,630											
3P+N+T	Plastique	0,190	109	83	4,5	40	-	-	120	94	139	86	6
	Métal	0,690											
<b>BT 32 A</b>													
2P+T / 3P+T	Plastique	0,280	149	90	5,5	40	-	-	160	101	176	111	6
	Métal	0,950											
3P+N+T	Plastique	0,320	149	90	5,5	40	-	-	160	101	174	108	6
Métal	1,00												
<b>BT 63 A</b>													
2P+T	Plastique	0,560	163	93	6,5	80	42	62	183	113	221	120	8
3P+T	Plastique	0,680											
	Métal	2,230											
3P+N+T	Plastique	0,690											
	Métal	2,450											

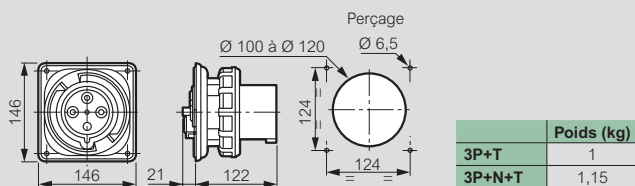
### Fiches de tableau IP 66/67-55

BT 63 A (p. 111)



	Matériau	Poids (kg)
2P+T	Plastique	0,490
3P+T	Plastique	0,548
3P+N+T	Plastique	0,610

BT 125 A (p. 111)



	Poids (kg)
3P+T	1
3P+N+T	1,15

### Caractéristiques des fiches coudées, fiches droites et prises mobiles

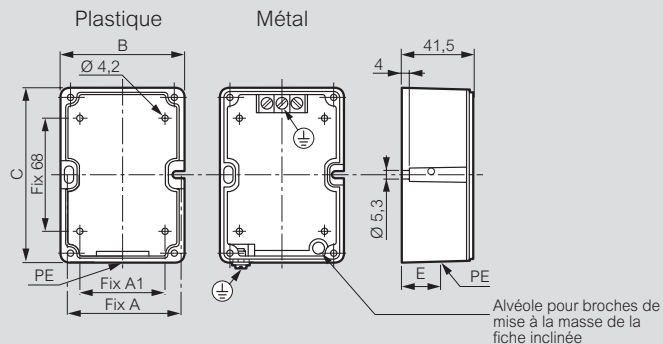
Raccordement maxi par borne :  
 BT 16 A : souple - 1 x 2,5 mm<sup>2</sup> / BT 32 A : souple - 1 x 6 mm<sup>2</sup>  
 BT 63 A : souple - 1 x 16 mm<sup>2</sup> / BT 125 A : souple - 1 x 50 mm<sup>2</sup>  
 TBT 16 A et 32 A : souple - 1 x 10 mm<sup>2</sup>

### Caractéristiques

PE face inférieure et supérieure par retournement du boîtier

### Dimensions

BT 16 A (p. 104)

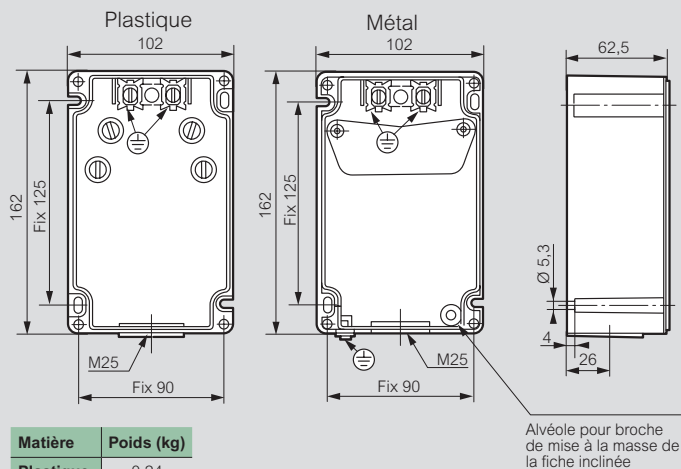


Fix A1 et Fix 68 :  
 points de fixation intérieurs facultatifs operculables

	Matériau	Poids (kg)	Dimensions (mm)					
			A	A1	B	C	E	PE
<b>16 A</b>								
2P+T	Plastique	0,085	64	51	74	106	20	M20
	Métal	0,250						
3P+T	Plastique	0,110	85	68	96	122	22	M20
3P+N+T	Métal	0,360						

BT 32 A (p. 106)

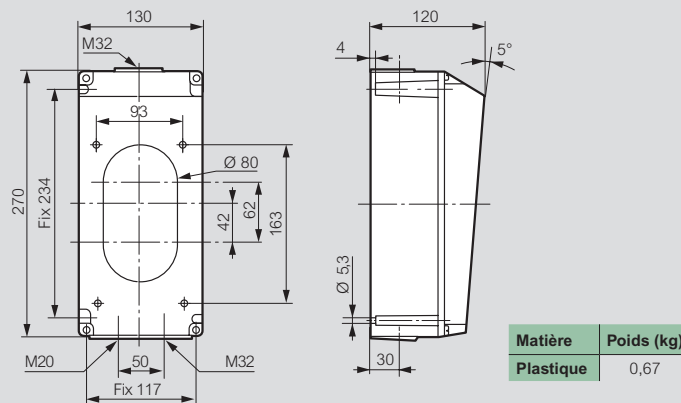
Equipés de 2 bornes de terre reliées, et d'1 borne extérieure sur boîtier métal (décret du 14/11/88)



Matériau	Poids (kg)
Plastique	0,24
Métal	0,65

BT 63 A (p. 108)

IK 09 selon norme NF EN 62262



Matériau	Poids (kg)
Plastique	0,67