

# Hypra<sup>®</sup> IP 44, IP 66/67-55

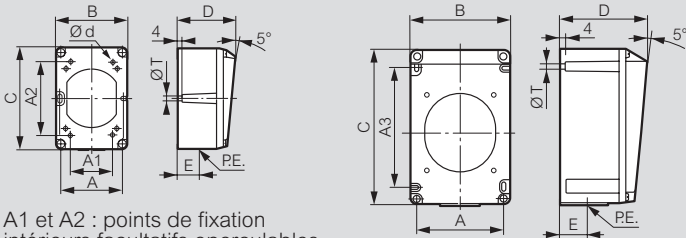
boîtier simples et passage

## ■ Dimensions des boîtiers réversibles simples et passage pour prises

PE sur face supérieure ou inférieure par retournement du boîtier  
Boîtiers métal équipés de :  
- 2 bornes de terre et d'1 borne extérieure  
- 1 alvéole pour broche de mise à la masse de la prise métal

**Simple BT 16 A, TBT 16 et 32 A** (p. 102, 103, 109)

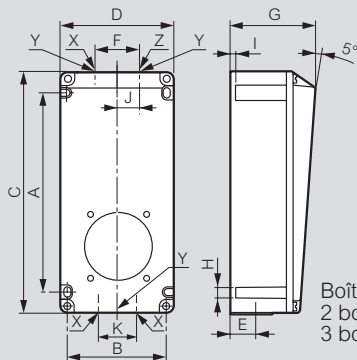
**Simple BT 32 A** (p. 105, 110)



A1 et A2 : points de fixation intérieurs facultatifs operculables

Prises	Boîtiers	Matériau	Poids (Kg)	Fixations (mm)						Dimensions (mm)					P.E.
				A1	A2	Ød	A	A3	ØT	B	C	D	E		
<b>IP 66/67-55 - BT 16 A</b>															
2P+T	Plastique	0,115	51	68	4,2	64	-	5,3	74	106	58	20	M20		
3P+T / 3P+N+T	Plastique	0,160	68	68	4,2	85	-	5,3	96	122	60	22	M20		
<b>IP 66/67-55 - BT 32 A</b>															
2P+T / 3P+T / 3P+N+T	Plastique	0,340	-	-	-	90	125	5,3	102	162	90	26	M25		
<b>IP 44 - BT 16 A</b>															
2P+T	Plastique	0,115	51	68	4,2	64	-	5,3	74	106	58	20	M20		
	Métal	0,400													
3P+T / 3P+N+T	Plastique	0,160	68	68	4,2	85	-	5,3	96	122	60	22	M20		
	Métal	0,520													
<b>IP 44 - BT 32 A</b>															
2P+T / 3P+T / 3P+N+T	Plastique	0,340	-	-	-	90	125	5,3	102	162	90	26	M25		
	Métal	0,910													
<b>IP 44 - TBT 16 A/32 A</b>															
2P	Plastique	0,115	51	68	4,2	64	-	5,3	74	106	58	20	M25		

**Passage BT 16 à 63 A** (p. 103, 105, 109, 110, 111)



Boîtiers plastique équipés de  
2 bornes de terre reliées (16/32 A)  
3 bornes de terre reliées (63 A)

Prises	Boîtiers	Matériau	Poids (Kg)	Fixations (mm)							Dimensions (mm)									
				A	B	H	C	D	E	F	G	I	J	K	X	Y	Z			
<b>16 A</b>																				
2P+T	Plastique	0,330	145	74	5,3	182	86	22	34	75	4	-	-	M20	-					
	Métal	0,830																		
3P+T / 3P+N+T	Plastique	0,440	175	88	5,3	212	100	22	40	77	4	-	-	M20	-					
	Métal	0,980																		
<b>32 A</b>																				
2P+T / 3P+T / 3P+N+T	Plastique	0,670	234	117	5,3	270	130	30	50	120	4	-	-	M25	-					
	Métal	1,730																		
<b>63 A<sup>(1)</sup></b>																				
2P+T / 3P+T / 3P+N+T	Plastique	2,000	260	152	6,3	300	170	40	-	150	8	50	70	M32	-					
	Métal	4,300																		

1 : Permet la fixation des fiches de tableau

# Hypra<sup>®</sup> IP 44, IP 66/67-55

prises saillie

## ■ Caractéristiques

Raccordement maxi par borne :  
BT 63 A : rigide - 1 x 25 mm<sup>2</sup> / BT 125 A : rigide - 1 x 70 mm<sup>2</sup>  
Icc 10 kA selon norme NF EN 60309-1 et IEC 60309-1  
PE sur face inférieure ou supérieure par retournement du boîtier  
IK 10 pour métal et IK 09 pour plastique

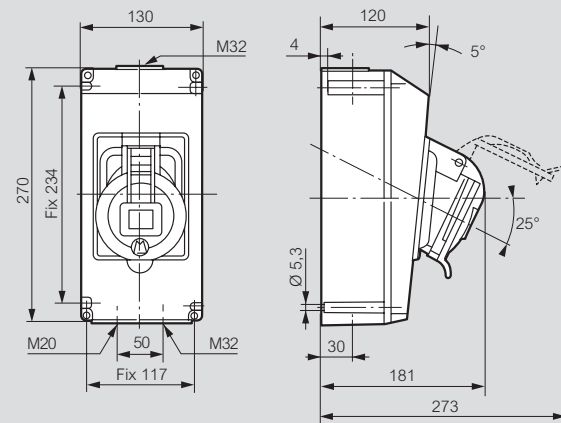
## ■ Dimensions

**IP 44 - BT 63 A** (p. 107)

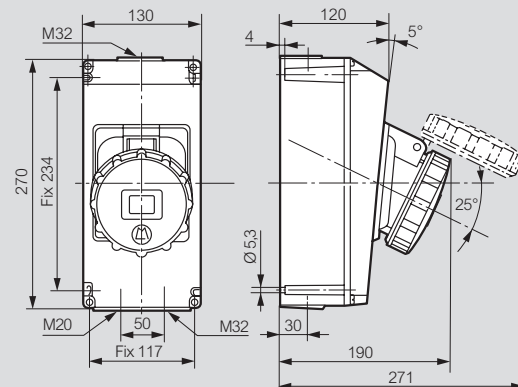
Matière métal pour réf. 0 537 33/34

Matière plastique pour réf. 0 537 22/23/24

Prises métal équipées de 3 bornes de terre reliées et d'1 borne extérieure (décret du 14/11/88)

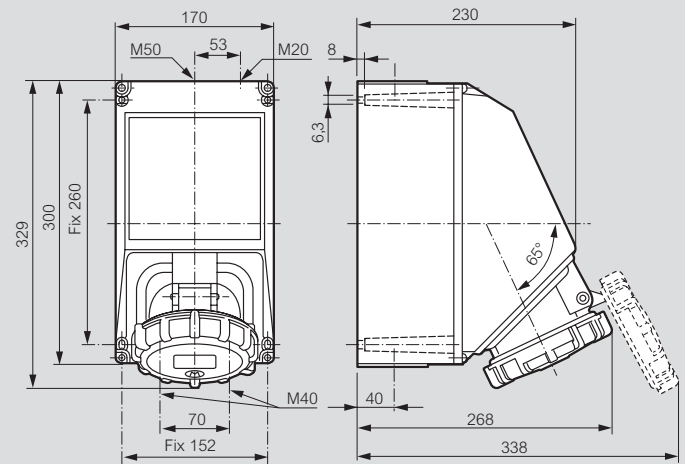


**IP 66/67-55 - BT 63 A** (plastique) (p. 111)



	Poids (kg)
2P+T	1,6
3P+T	1,65
3P+N+T	1,7

**IP 66/67-55 - BT 125 A** (plastique) (p. 111)



	Poids (kg)
3P+T	3,5
3P+N+T	3,7