

Centrales de mesure multifonctions EMDX³

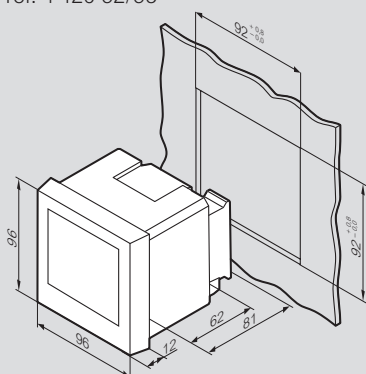
montage sur rail, sur porte ou plastron plein

Caractéristiques techniques

Réf.	4 120 51		4 120 52	4 120 53
Raccordement	Bornes de mesure des courants	Câble souple	4 mm ²	4 mm ²
		Câble rigide	6 mm ²	6 mm ²
	Autre bornes	Câble souple	2,5 mm ²	2,5 mm ²
		Câble rigide	4 mm ²	5 mm ²
Indice de protection	Façade	IP 54	IP 54	IP 54
	Boîtier	IP 20	IP 20	IP 20
Poids	250 g		285 g	285 g
Afficheur	LCD rétroéclairé		LCD rétroéclairé	LCD rétroéclairé
	Rafraîchissement		1 s	1 s
Mesures	1P+N		1P+N	1P+N
	3P (Equilibré ou déséquilibré)		3P (Equilibré ou déséquilibré)	3P (Equilibré ou déséquilibré)
	3P+N (Equilibré ou déséquilibré)		3P+N (Equilibré ou déséquilibré)	3P+N (Equilibré ou déséquilibré)
Mesure des tensions	Directe	Phase/Phase	80 à 500 V	80 à 500 V
		Phase/Neutre	50 à 290 V	50 à 290 V
	A partir d'un TP	Primaire	maxi 1200 V	maxi 1200 V
		Secondaire	-	-
	Période d'actualisation	0,2 s		0,2 s
Mesure des courants	Directe	-		-
	A partir d'un TC	Primaire	maxi 10 kA (x/1 A) ou 50 kA (x/5 A)	maxi 10 kA (x/1 A) ou 50 kA (x/5 A)
		Secondaire	1 A ou 5 A	1 A ou 5 A
	Minimum de mesure	5 mA		5 mA
	Consommation des entrées	≤ 1 VA		≤ 0,2 VA
	Affichage	0,005 A à 10 kA (x/1 A) o 0,005 A à 50 kA (x/5 A)		0,005 A à 10 kA (x/1 A) o 0,005 A à 50 kA (x/5 A)
	Surcharge permanente	1,2 In		1,2 In
Surcharge intermittente	20 In/0,5 s		20 In/0,5 s	
Période d'actualisation	0,2 s		0,2 s	
Rapport maxi CT x PT	99990		99990	1000000 (x/1 A) 2000000 (x/5 A)
Mesure des puissances	Totales	0 à 9999 kW/kvar/kVA 0 à 9999 MW/Mvar/MVA		0 à 9999 kW/kvar/kVA 0 à 9999 MW/Mvar/MVA
	Période d'actualisation	0,2 s		0,2 s
Mesure de la fréquence	Plage de mesure	45 à 65 Hz / 360 à 440 Hz		45 à 65 Hz / 360 à 440 Hz
	Période d'actualisation	0,2 s		0,2 s
Alimentation auxiliaire	50/60 Hz	80 à 265 V ± 10 %		80 à 265 V ± 10 %
	Continu	100 à 300 V ± 10 %		100 à 300 V ± 10 %
	Consommation des entrées	a.c.	≤ 2,5 VA	
d.c.		≤ 2,5 W		≤ 3,5 W
Température de fonctionnement	(- 5 °C) à (+ 55 °C)		(- 5 °C) à (+ 55 °C)	(- 5 °C) à (+ 55 °C)
Température de stockage	(- 25 °C) à (+ 70 °C)		(- 25 °C) à (+ 70 °C)	(- 25 °C) à (+ 70 °C)

Découpe pour montage des centrales

réf. 4 120 52/53



Mise en place des modules pour les centrales

réf. 4 120 53

