

Hypra[®] BT 16, 32 et 63 A - IP 44/55

Prisinter

Hypra[®] BT 16, 32 et 63 A - IP 44

boîtiers pour Prisinter

Caractéristiques

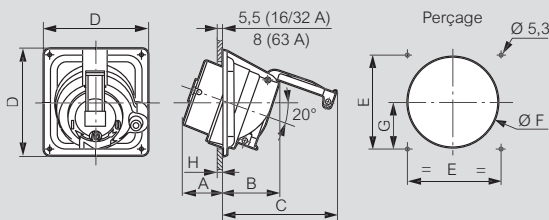
Raccordement maxi par borne :
 BT 16 A : rigide - 1 x 4 mm²
 BT 32 A : rigide - 1 x 10 mm²
 BT 63 A : rigide - 1 x 25 mm²
 Prisinter mobiles 32 A : souple - 1 x 6 mm²
 Prisinter mobiles 63 A : souple - 1 x 16 mm²
 Conformes aux normes NF EN 60309-1, NF EN 60309-2, IEC 60309-1 et IEC 60309-2
 IK 09 : plastique et caoutchouc
 IK 10 métal selon la norme NF EN 62262 et IEC 62262
 Autoextinguibilité :
 850 °C support de parties actives, 950 °C pour Prisinter
 650 °C enveloppe plastique
 - 50 °C à + 100 °C (- 20 °C pour les Prisinter)
 Icc 10 kA selon norme NF EN 60309-1 et IEC 60309-1

Pouvoirs de coupure des Prisinter Hypra sous 3 x 400 V_~ selon les normes IEC 60947-1-3 :

Catégorie	16 A	32 A	63 A	Catégorie	125 A	
AC 1	16 A	32 A	63 A	AC 22 AC 23	400 V	70 kW
AC 23					500 V	87 kW
AC 3	8,4 kW	16,8 kW	33 kW		600 V	120 kW

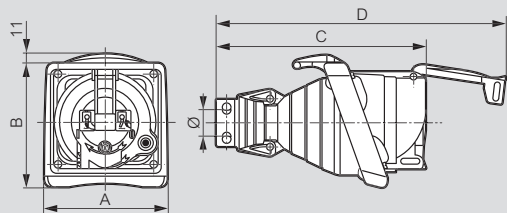
Dimensions

Prisinter - prises IP 44/55 - BT 16 et 32 A IP 44 - BT 63 A



	Matière	Poids (Kg)	A	B	C	D	E	F		G	H max
								mini	maxi		
16 A											
2P+T	Plastique	0,42	46	70	132	115	100	92	98	46	6 à 10
	Métal	1,25									
3P+T	Plastique	0,48	46	70	138	115	100	92	96	46	6 à 10
	Métal	1,33									
3P+N+T	Plastique	0,57	46	75	156	125	110	102	106	51,5	7
	Métal	1,47									
32 A											
2P+T	Plastique	0,57	54	77	153	143	125	115	122	58,5	10 à 20
	Métal	1,47									
3P+T	Plastique	0,61	54	77	153	143	125	115	122	58,5	10 à 20
	Métal	1,5									
3P+N+T	Plastique	0,65	55	79	169	143	125	119	122	58,5	9 à 13
	Métal	1,8									
63 A											
2P+T	Plastique	0,87	55	99	205	143	125	120	122	59,5	10 à 20
	Métal	1,5									
3P+T	Plastique	0,95	55	99	205	143	125	120	122	59,5	10 à 20
	Métal	1,85									
3P+N+T	Plastique	0,98	55	99	205	143	125	120	122	59,5	10 à 20
	Métal	2,2									

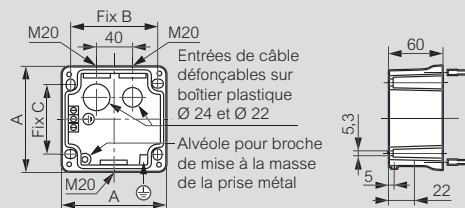
Prisinter mobiles 32 A et 63 A



	Poids (Kg)	Dimensions (mm)				Serrage/Amarrage Ø
		A	B	C	D	
32 A						
2P+T	1,315	160	162	224	313	10 à 18
3P+T	1,350	160	162	224	313	12 à 22
3P+N+T	1,385					
63 A						
3P+T	1,768	160	162	274	377	18,5 à 29
3P+N+T	1,800	160	162	274	377	20,5 à 32

Dimensions

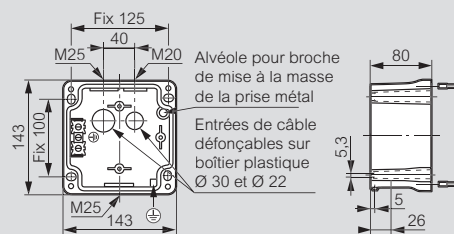
BT 16 A (p. 502)



2 entrées M20 obturées par bouchons B 20P dont une pour utilisation de contact auxiliaire
 Equipés d'une barrette de terre à 2 connexions (décret du 14/11/88)
 et d'une borne de terre extérieure sur boîtier métal

	Matière	Poids (kg)	A	B	C
2P+T	Plastique	0,14	115	97	78
	Métal	0,8			
3P+N+T	Plastique	0,16	125	107	88
	Métal	0,9			

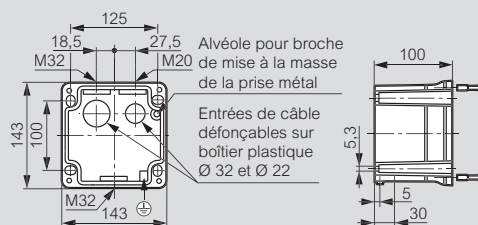
BT 32 A (p. 504)



M20 obturée par bouchon B 20P pour utilisation de contact auxiliaire
 M25 obturée par bouchon B 25P
 Equipés d'une barrette de terre à 2 connexions (décret du 14/11/88)
 et d'une borne de terre extérieure sur boîtier métal

Matière	Poids (kg)
Plastique	0,3
Métal	1,69

BT 63 A simple (p. 506)

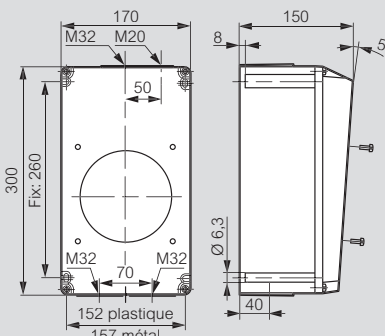


M20 obturée par bouchon B 20P pour utilisation de contact auxiliaire
 M32 obturée par bouchon B 32P
 Equipés d'une borne de terre extérieure sur boîtier métal
 (décret du 14/11/88)

Matière	Poids (kg)
Plastique	0,35
Métal	1,75

BT 63 A passage (p. 506)

Réf. 0 537 03 plastique



Équipé d'1 bloc de jonction de terre PE face inférieure ou supérieure par retournement du boîtier

BT 16 et 32 A



BT 63 A

