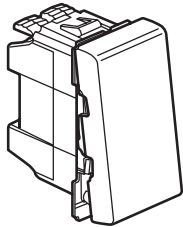
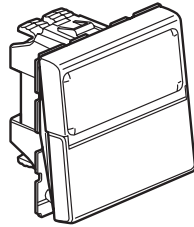


## Poussoirs 6 A Mosaic™

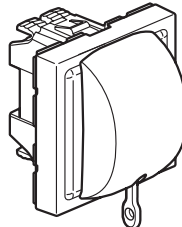
Référence(s) : 770 30/31/32/40/41/42/43/44  
792 30/32/40/42



770 30/31  
792 30



770 43



770 44

### SOMMAIRE

Page

1. Utilisation	1
2. Gamme	1
3. Mise en situation	1
4. Cotes d'encombrement	2
5. Raccordement	2
6. Fonctionnement	2
7. Caractéristiques techniques	2
8. Entretien	3
9. Accessoires	3
10. Conformité - agréments	3

### 1. UTILISATION

Mécanismes de commande d'éclairage en général comportant ou non des éléments de repérage (voyant, porte étiquette).

### 2. GAMME

	Désignation	Finitions		Nbre modules	Mode connexion	Poids	Caractéristiques
		Plastique blanc	Aluminium				
	Poussoir 6 A	770 30	792 30	1	auto.	17,6 g	6 A 250 V~
	Poussoir inverseur 6A	770 31		1	auto.	17,6 g	6 A 250 V~
	Poussoir inverseur 6 A à voyant	770 32	792 32	1	auto.	18,79 g	6 A 250 V~
	Poussoir 6 A	770 40	792 40	2	auto.	21,81 g	6 A 250 V~
	Poussoir inverseur 6 A	770 41		2	auto.	21,81 g	6 A 250 V~
	Poussoir inverseur 6 A à voyant	770 42	792 42	2	auto.	23 g	6 A 250 V~
	Poussoir inverseur 6 A porte étiquette	770 43		2	auto.	22,70 g	6 A 250 V~
	Poussoir inverseur 6A à tirage	770 44		2	auto.	26,74 g	6 A 250 V~

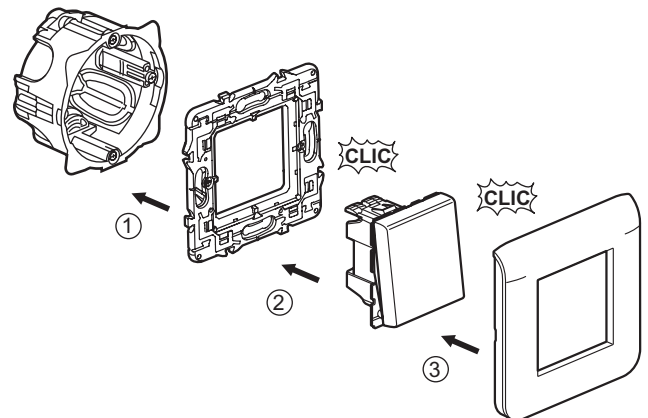
### 3. MISE EN SITUATION

Les mécanismes se montent en modulaire avec adaptateur réf. 802 99 (2 modules). Les mécanismes se montent sur parois minces avec adaptateurs réf. 802 90 (1 module), réf. 802 91 (2 modules), réf. 802 92 (2 X 1 module vertical).

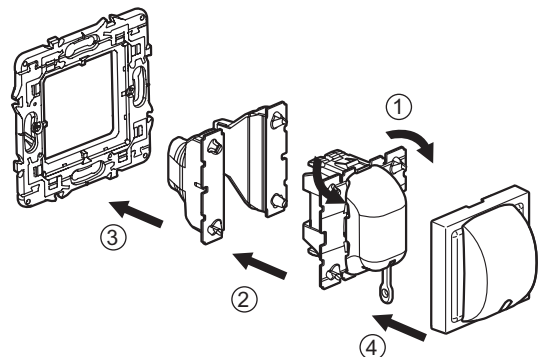
Les mécanismes se montent en encastré ou en saillie.

### 3. MISE EN SITUATION (suite)

#### 3.1 Mise en situation générale

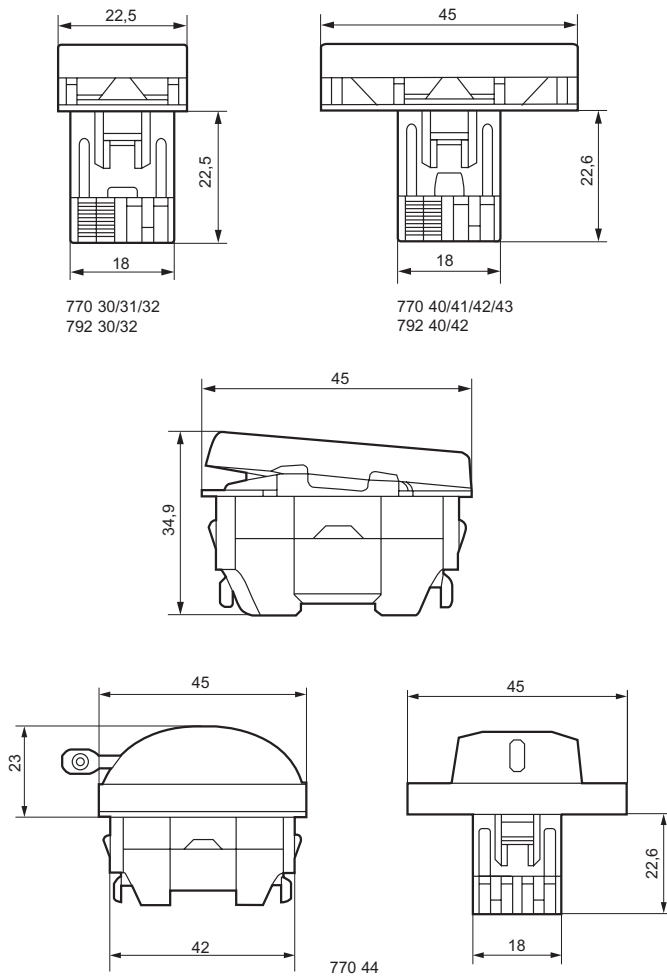


#### 3.2 Mise en situation voyant pour réf. 770 44



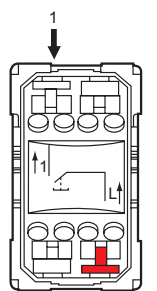
- 1 - Casser les languettes
- 2 - Insérer le mécanisme sur le voyant
- 3 - Clipser le tout dans le support
- 4 - Positionner le cache

## 4. COTES D'ENCOMBREMENT

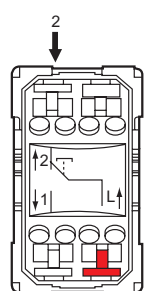


## 5. RACCORDEMENT

	Bornes	Capacité	Dénudage
770 30 770 31 770 32 770 40 770 41 770 42 770 43 770 44 770 14 792 30 792 32 792 42	automatiques	2 x 2,5 mm <sup>2</sup>	guide de dénudage 13 mm



770 30/40  
792 30/40



770 31/32/41/42/43/44  
792 32/42

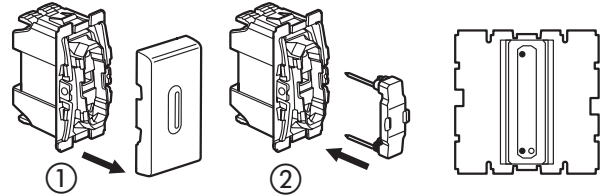
## 5. RACCORDEMENT (suite)

### 5.1 Câblage

Références : 770 32/42 - 792 32/42

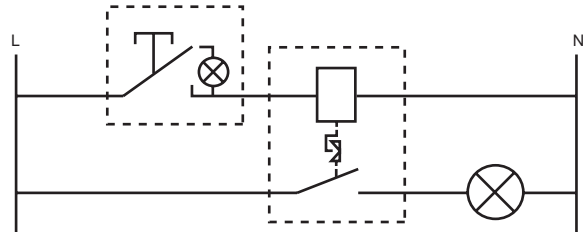
Fonction témoin : Réalisable uniquement avec le support réf. 802 62.

Fonction lumineuse : Rend visible le poussoir dans l'obscurité.



1 - Déclipser le doigt

2 - Insérer le voyant réf. 676 66 ou le voyant réf. 676 67



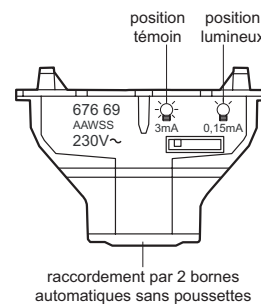
### Référence : 770 44

Fonction témoin ou lumineux utiliser le voyant réf. 676 69 (bornes libres de potentiel).

12-24 V voyant réf. 667 61 consommation en continu : 0,2 mA ; en alternatif : 0,4 mA

24-48 V voyant réf. 667 62 consommation en continu : 0,9 mA ; en alternatif : 1,2 mA

230 V voyant réf. 667 69 consommation en alternatif : 0,15 à 3 mA



## 6. FONCTIONNEMENT

Mécanisme à basculement (effort de manipulation 2,6 à 3,5 N) (réf. : 770 30/31/32/40/41/42/43)

Mécanisme à tirage (effort de manipulation 3 à 5 N) (réf. 770 44)

## 7. CARACTÉRISTIQUES TECHNIQUES

### 7.1 Caractéristiques mécaniques

Essais aux chocs : IK04

Protections contre les corps liquides : IP41 (C15100)

### 7.2 Caractéristiques matières

Doigt : ABS (RAL 9003)

Socle : Polycarbonate

Entraîneur : Polycarbonate

**7. CARACTÉRISTIQUES TECHNIQUES (suite)**

**7.3 Caractéristiques électriques**

Autoextinguibilité : 650°C / 30 s  
Tension : 250 V  
Intensité : 6A

**7.4 Caractéristiques climatiques**

Températures de stockage : - 10°C à + 70°C  
Températures d'utilisation : - 5°C à + 50°C

**8. ENTRETIEN**

Nettoyage superficiel au chiffon.  
Ne pas utiliser : acétone, dégraissant, trichloréthylène;

**8.1 Tenue aux produits de nettoyage**

Tenue aux produits suivants : Hexane (EN 60669-1), Alcool à brûler, Eau savonneuse, Ammoniac dilué, Javel pure diluée à 10%, Produit à vitre, Lingettes pré-imprégnées.

**8.2 Tenue aux produits de nettoyage type hôpital.**

Tenue aux produits suivants : Anios, Surfanos, Bactillysine, Peroxyde d'hydrogène (eau oxygénée 35%).

**Attention** : Pour l'utilisation de produits d'entretien spécifiques autres, un essai préalable est nécessaire.

**9. ACCESSOIRES**

Lampes pour poussoirs à voyant

Poussoirs	Lumineux	Témoin
770 32 770 42 792 32 792 42	676 66 (230 V) 676 67 (12-24-48 V)	<del> </del>
770 44	676 69 (230V/0,15mA)	676 69 (230V/0,3 mA)
	676 61 (12-24 V) 676 62 (24-48 V)	

Cordon pour poussoir à tirage

Poussoir	Cordon 1,5 m
770 44	898 05

**10. CONFORMITÉ - AGRÉMENTS**

Agréments en cours : NF - CEBEC - EZU - BBJ - VDE - OVE - AENOR - KEMA - MEEI - GOST - TSE.