

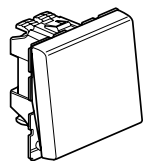
Mosaic™

Interrupteurs 10 AX

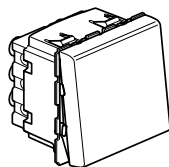
Référence(s) : 770 01/02/11/12/14/21/27
 792 01/02/11/12/21

SOMMAIRE

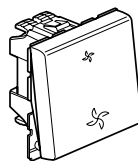
Page



770 11



770 21 - 792 21



770 27

1. Utilisation	1
2. Gamme	1
3. Mise en situation	1
4. Cotes d'encombrement	2
5. Raccordement	2-3
6. Fonctionnement	3
7. Caractéristiques techniques	3
8. Entretien	3
9. Accessoires	3
10. Conformité - agréments	3

1. UTILISATION

Mécanismes de commande d'éclairage en général comportant ou non des éléments de repérage (voyant).

2. GAMME

	Désignation	Réf.	Nbre de modules	Mode connexion	Poids (g)	Caractéristiques
	Va-et-vient 10 AX	770 01	1	auto.	17,60	10 AX 250 V~
	Va-et-vient 10 AX à voyant	770 02	1	auto.	18,79	10 AX 250 V~
	Va-et-vient 10 AX	770 11	2	auto.	21,81	10 AX 250 V~
	Va-et-vient 10 AX à voyant	770 12	2	auto.	23,00	10 AX 250 V~
	Va-et-vient 10 AX enjoliveur alu	792 01	1	auto.	17,60	10 AX 250 V~
	Va-et-vient 10 AX à voyant enjoliveur alu	792 02	1	auto.	18,79	10 AX 250 V~
	Va-et-vient 10 AX enjoliveur alu	792 11	2	auto.	21,81	10 AX 250 V~
	Va-et-vient 10 AX à voyant enjoliveur alu	792 12	2	auto.	23,00	10 AX 250 V~
	Va-et-vient 10 AX commande de VMC	770 27	2	auto.	21,81	10 AX 250 V~
	Va-et-vient 10 AX à tirage	770 14	2	auto.	26,74	10 AX 250 V~
	Permutateur 10 AX	770 21	2	à vis	42,00	10 AX 250 V~
	Permutateur 10 AX enjoliveur alu	792 21	2	à vis	42,00	10 AX 250 V~

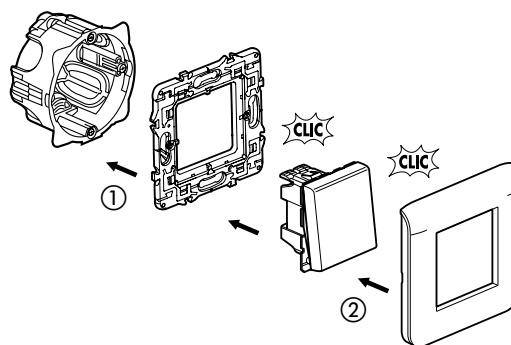
3. MISE EN SITUATION

Les mécanismes se montent en modulaire avec adaptateur réf. 802 99 (2 modules).

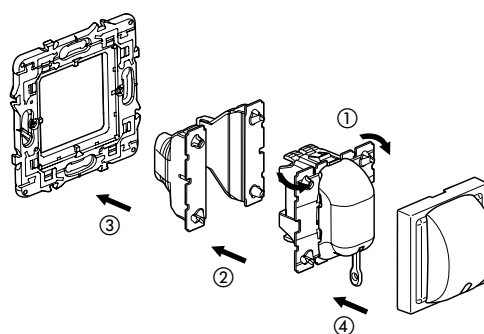
Les mécanismes se montent sur parois minces avec adaptateurs réf. 802 90 (1 module), réf. 802 91 (2 modules), réf. 802 92 (2 x 1 module vertical).

Les mécanismes se montent en encastré ou en saillie.

3.1 Mise en situation générale



3.2 Mise en situation voyant pour réf. 770 14

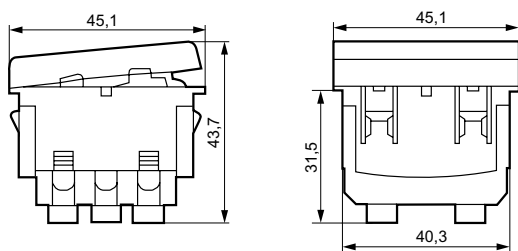
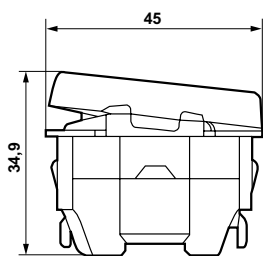
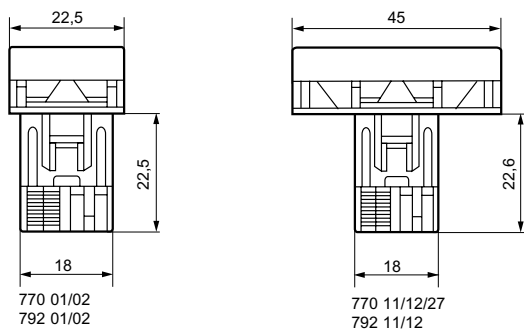


- 1 - Casser les languettes.
- 2 - Insérer le mécanisme sur le voyant.
- 3 - Clipser le tout dans le support
- 4 - Positionner le cache

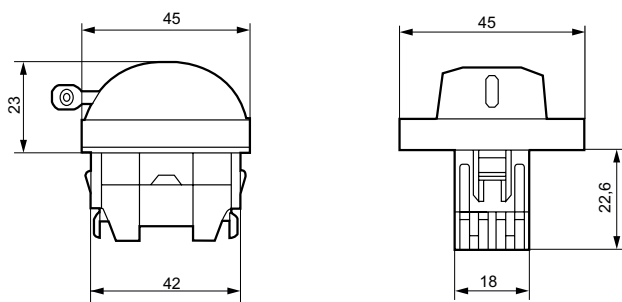
Mosaic™ Interrupteurs 10 AX

Référence(s) : 770 01/02/11/12/14/21/27
792 01/02/11/12/21

4. COTES D'ENCOMBREMENT



770 21 - 792 21



770 14

5. RACCORDEMENT

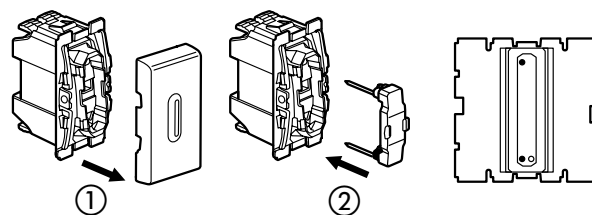
	Bornes	Capacité	Dénudage	Tournevis
770 01 770 02 770 11 770 12 792 01 792 02 792 11 792 12 770 27 770 14	auto.	2 x 2,5 mm ²	guide de dénudage 13 mm	
770 21 792 21	à vis	2 x 2,5 mm ²	guide de dénudage 10 mm	Philips 1 Posidrive 1 Plat 4 mm

5. RACCORDEMENT (suite)

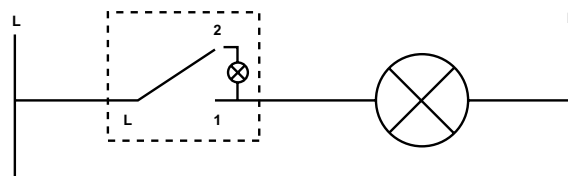
5.1 Câblage

Référence : 770 02/12 792 02/12

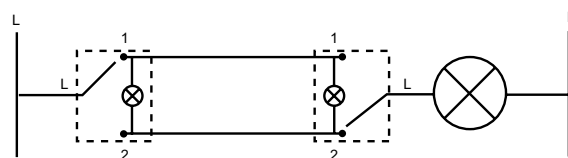
Fonction lumineuse : Rend visible l'interrupteur dans l'obscurité.



- 1 - Déclipser le doigt
- 2 - Insérer le voyant réf. 676 66 ou le voyant réf. 676 67

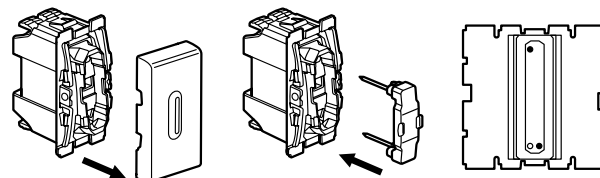


inter



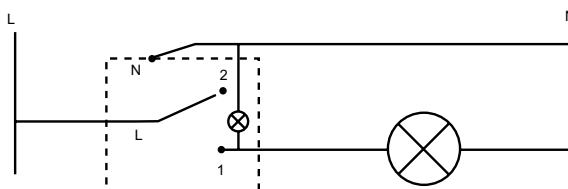
va-et-vient

Fonction témoin : La lampe est allumée lorsque l'éclairage est

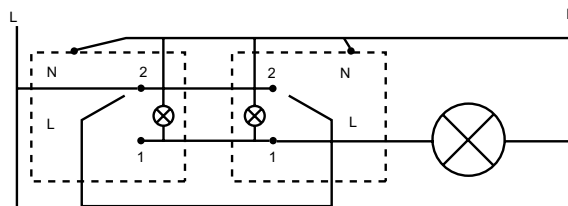


allumée

- 1 - Déclipser le doigt
- 2 - Insérer le voyant réf. 676 68



inter

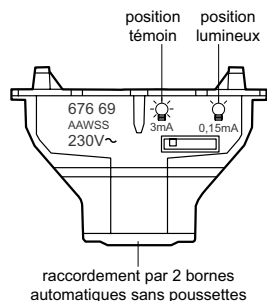


va-et-vient

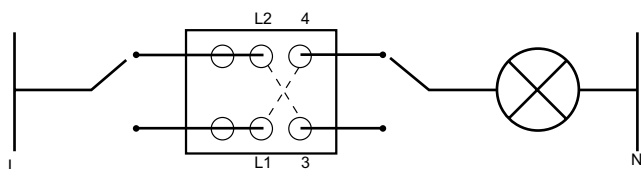
5. RACCORDEMENT (suite)

Référence 770 14

Fonction témoin ou lumineuse utiliser le voyant réf. 676 69, 12 - 24 V voyant réf. 667 61 consommation en continu : 0,2 mA ; en alternatif : 0,4 mA.
24 - 48 V voyant réf. 667 62 consommation en continu : 0,9 mA ; en alternatif : 1,2 mA.
230 V voyant réf. 667 69 consommation en alternatif : 0,15 à 3 mA.



Référence 770 21 - 792 21

**6. FONCTIONNEMENT**

Mécanisme à basculement (effort de manipulation 2,6 à 3,5 N) : réf. 770 01/02/11/12/21 792 02/11/12/21
Mécanisme à tirage (effort de manipulation 3 à 5 N) : réf. 770 14

7. CARACTÉRISTIQUES TECHNIQUES**7.1 Caractéristiques mécaniques**

Essais aux chocs : IK04
Protections contre les corps liquides : IP31 (C15100)

7.2 Caractéristiques matières

Doigt : ABS (RAL 9003)
Socle : Polycarbonate
Entraîneur : Polycarbonate

7.3 Caractéristiques électriques

Autoextinguibilité : 650°C / 30 s
Tension : 250 V
Intensité : 10 AX

7.4 Caractéristiques climatiques

Températures de stockage : - 10°C à + 70°C
Températures d'utilisation : - 5°C à + 50°C

8. ENTRETIEN

Nettoyage superficiel au chiffon.
Ne pas utiliser : acétone, dégraissant, trichloréthylène.

8.1 Tenue aux produits de nettoyage

Tenue aux produits suivants : Hexane (EN 60669-1), Alcool à brûler, Eau savonneuse, Ammoniac dilué, Javel pure diluée à 10%, Produit à vitres, Lingettes pré-imprégnées.

8.2 Tenue aux produits de nettoyage type hôpital

Tenue aux produits suivants : Anios, Surfanios, Bactilysine, Peroxyde d'hydrogène (eau oxygénée 35%).

Attention : Pour l'utilisation de produits d'entretien spécifiques autres, un essai préalable est nécessaire.

9. ACCESSOIRES

Lampes pour interrupteurs à voyant

Interrupteurs	Lumineux	Témoin
770 02 770 12 792 02 792 12	676 66 (230 V) 676 67 (12-24-48 V)	676 68 (230 V)
	676 69 (230 V / 0,15mA)	676 69 (230 V / 0,3 mA)
770 14	676 61 (12/24 V) 676 62 (24/48 V)	

Cordon pour va-et-vient à tirage

770 14	898 05 Cordon 1,5 m
--------	---------------------

10. CONFORMITÉ - AGRÉMENTS

Agréments en cours :

NF - CEBEC - BBJ - EZU - VDE - OVE - AENOR - KEMA - MEEI - GOST - TSE.