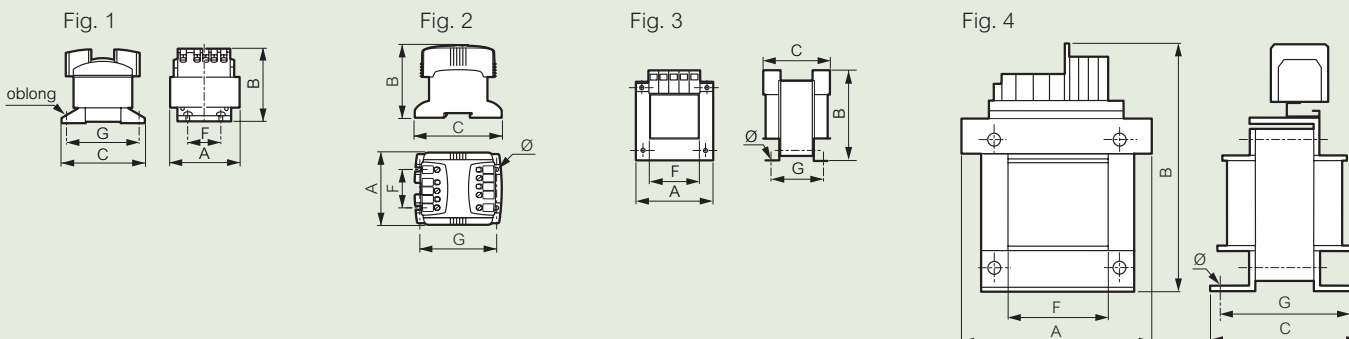


# transformateurs d'équipement monophasés

## ■ Caractéristiques

- Tension d'isolement : • entre enroulements : 4 470 V  
 • entre primaire et masse : 2 240 V  
 • entre secondaire et masse : 250 V pour 12 et 24 V et 1 780 V pour 48, 115 et 230 V



Réf.	Puis. (VA)	PIA en VA cos φ 0,5	Fig.	Encombrements (mm)			Fixation (mm)			Poids (kg)	Pertes à vide (W)	Pertes totales en charge (W)	Chute de tension (%)		Rendement (%)		Ucc (%)	Raccordement PRI		Raccordement SEC			
				A	B	C	F	G	Ø				cos φ 1	cos φ 0,45	cos φ 1	cos φ 0,45		câble (mm²) souple	câble (mm²) rigide	cosse Ø (mm)	câble (mm²) souple	câble (mm²) rigide	cosse Ø (mm)
<b>Transformateurs monophasés de sécurité nus : Prim 230-400 V - Sec 12-24 V</b>																							
428 40	40	55	1	84	70	98	40	86	4,5	0,9	3,7	13,1	18,3	12,7	0,75	0,6	15,6	1 à 4	1 à 4	4,5	1 à 4	1 à 4	4,5
428 41	63	91	1	84	77	98	40	86	4,5	1,3	4,9	16,3	13,5	10,2	0,8	0,6	11,8	1 à 4	1 à 4	4,5	1 à 4	1 à 4	4,5
428 42	100	140	1	84	86	98	40	86	4,5	1,6	6,2	21,0	10,5	8,7	0,8	0,7	9,5	1 à 4	1 à 4	4,5	1 à 4	1 à 4	4,5
428 43	160	205	1	84	104	98	40	86	4,5	2,4	9,1	31,8	8,8	7,4	0,8	0,7	7,9	1 à 4	1 à 4	4,5	1 à 4	1 à 4	4,5
428 44	220	290	1	96	115	110	40	98	4,5	3,4	12,6	40,0	6,9	6,3	0,85	0,7	6,5	1 à 4	1 à 4	4,5	1 à 4	1 à 4	4,5
428 45	310	345	2	106	123	115	50	100	5,2	3,8	14,2	54,9	7,3	6,2	0,85	0,7	8,2	1 à 4	1 à 4	4,5	1 à 4	1 à 4	4,5
428 46	450	1 100	3	126	126	126	90	94	6,5	6	21,8	63,9	6,0	3,2	0,9	0,8	4,9	1 à 4	1 à 4	4,5	1 à 16	1 à 25	6,5
428 47	630	1 520	3	126	126	141	90	105	6,5	8	25,5	62,4	4,3	2,6	0,9	0,8	3,5	1 à 4	1 à 4	4,5	1 à 16	1 à 25	6,5
428 49	1 000	4 130	4	220	222	170	122	140	7	14,7	43,3	76,2	2,9	1,8	0,9	0,9	2,4	0,25 à 6	0,5 à 10	-	4 à 35	2,5 à 50	-
<b>Transformateurs monophasés de sécurité nus : Prim 230-400 V - Sec 24 V</b>																							
428 55	40	55	1	84	70	98	40	86	4,5	0,9	3,7	13,1	18,3	12,7	0,75	0,6	15,6	1 à 4	1 à 4	4,5	1 à 4	1 à 4	4,5
428 56	63	91	1	84	77	98	40	86	4,5	1,3	4,9	16,3	13,5	10,2	0,8	0,6	11,8	1 à 4	1 à 4	4,5	1 à 4	1 à 4	4,5
428 57	100	140	1	84	86	98	40	86	4,5	1,6	6,2	21,0	10,5	8,7	0,8	0,7	9,5	1 à 4	1 à 4	4,5	1 à 4	1 à 4	4,5
428 58	160	205	1	84	104	98	40	86	4,5	2,4	9,1	31,8	8,8	7,4	0,8	0,7	7,9	1 à 4	1 à 4	4,5	1 à 4	1 à 4	4,5
428 59	220	290	1	96	115	110	40	98	4,5	3,4	12,6	40,0	6,9	6,3	0,85	0,7	6,5	1 à 4	1 à 4	4,5	1 à 4	1 à 4	4,5
428 60	310	345	2	106	123	115	50	100	5,2	3,8	14,2	54,9	7,3	6,2	0,85	0,7	8,2	1 à 4	1 à 4	4,5	1 à 4	1 à 4	4,5
428 61	450	708	2	120	140	140	62,5	125	5,2	5,6	18,4	66,0	6,2	5,4	0,9	0,75	4,6	1 à 4	1 à 4	4,5	1 à 4	1 à 4	4,5
428 62	630	1 520	3	126	126	141	90	105	6,5	8	25,5	62,4	4,3	2,6	0,9	0,8	3,5	1 à 4	1 à 4	4,5	1 à 16	1 à 25	6,5
<b>Transformateurs monophasés de sécurité nus : Prim 230-400 V - Sec 24-48 V</b>																							
428 70	40	55	1	84	70	98	40	86	4,5	0,9	3,7	12,9	18,0	12,5	0,8	0,6	15,4	1 à 4	1 à 4	4,5	1 à 4	1 à 4	4,5
428 71	63	91	1	84	77	98	40	86	4,5	1,3	4,9	16,5	13,7	10,3	0,8	0,6	11,9	1 à 4	1 à 4	4,5	1 à 4	1 à 4	4,5
428 72	100	140	1	84	86	98	40	86	4,5	1,6	6,2	21,0	10,4	8,7	0,8	0,7	9,4	1 à 4	1 à 4	4,5	1 à 4	1 à 4	4,5
428 73	160	205	1	84	104	98	40	86	4,5	2,4	9,1	31,6	8,7	7,3	0,8	0,7	7,8	1 à 4	1 à 4	4,5	1 à 4	1 à 4	4,5
428 74	220	290	1	96	115	110	40	98	4,5	3,4	12,6	39,5	6,7	6,2	0,85	0,7	6,3	1 à 4	1 à 4	4,5	1 à 4	1 à 4	4,5
428 75	310	345	2	106	123	115	50	100	5,2	3,8	14,2	54,9	7,3	6,2	0,85	0,7	8,2	1 à 4	1 à 4	4,5	1 à 4	1 à 4	4,5
428 76	450	708	2	120	140	140	62,5	125	5,2	5,6	18,4	66,0	6,2	5,4	0,9	0,75	4,6	1 à 4	1 à 4	4,5	1 à 4	1 à 4	4,5
428 77	630	1 520	3	126	126	141	90	105	6,5	8	25,5	64,3	4,2	2,6	0,9	0,8	3,5	1 à 4	1 à 4	4,5	1 à 16	1 à 25	6,5
<b>Transformateurs monophasés de séparation de circuit nus : Prim 230-400 V - Sec 115-230 V</b>																							
427 85	40	55	1	84	70	98	40	86	4,5	1	3,7	10,9	15,6	12,6	0,8	0,6	14,2	1 à 4	1 à 4	4,5	1 à 4	1 à 4	4,5
427 86	63	91	1	84	77	98	40	86	4,5	1,3	4,9	15,6	12,5	9,7	0,8	0,65	11,0	1 à 4	1 à 4	4,5	1 à 4	1 à 4	4,5
427 87	100	140	1	84	86	98	40	86	4,5	1,6	6,2	21,1	10,7	8,9	0,8	0,7	9,7	1 à 4	1 à 4	4,5	1 à 4	1 à 4	4,5
427 88	160	205	1	84	104	98	40	86	4,5	2,4	9,1	32,3	8,8	7,3	0,8	0,7	7,9	1 à 4	1 à 4	4,5	1 à 4	1 à 4	4,5
427 89	220	290	1	96	115	110	40	98	4,5	3,4	12,6	40,1	6,8	6,2	0,85	0,7	6,4	1 à 4	1 à 4	4,5	1 à 4	1 à 4	4,5
427 90	310	345	2	106	123	115	50	100	5,2	3,8	14,2	54,0	7,3	6,2	0,85	0,7	8,2	1 à 4	1 à 4	4,5	1 à 4	1 à 4	4,5
427 91	450	708	2	120	140	140	62,5	125	5,2	5,6	18,4	64,0	5,9	5,1	0,9	0,8	4,3	1 à 4	1 à 4	4,5	1 à 4	1 à 4	4,5
427 92	630	1 520	3	126	126	123	90	105	6,5	7,8	25,5	64,6	4,3	2,6	0,9	0,8	3,5	1 à 4	1 à 4	4,5	1 à 4	1 à 4	4,5



**Transformateurs d'équipement (nus) et transformateurs d'installation (sous capot) avec protections amont et/ou aval intégrées**

solutions sur mesure p. 359 et 375